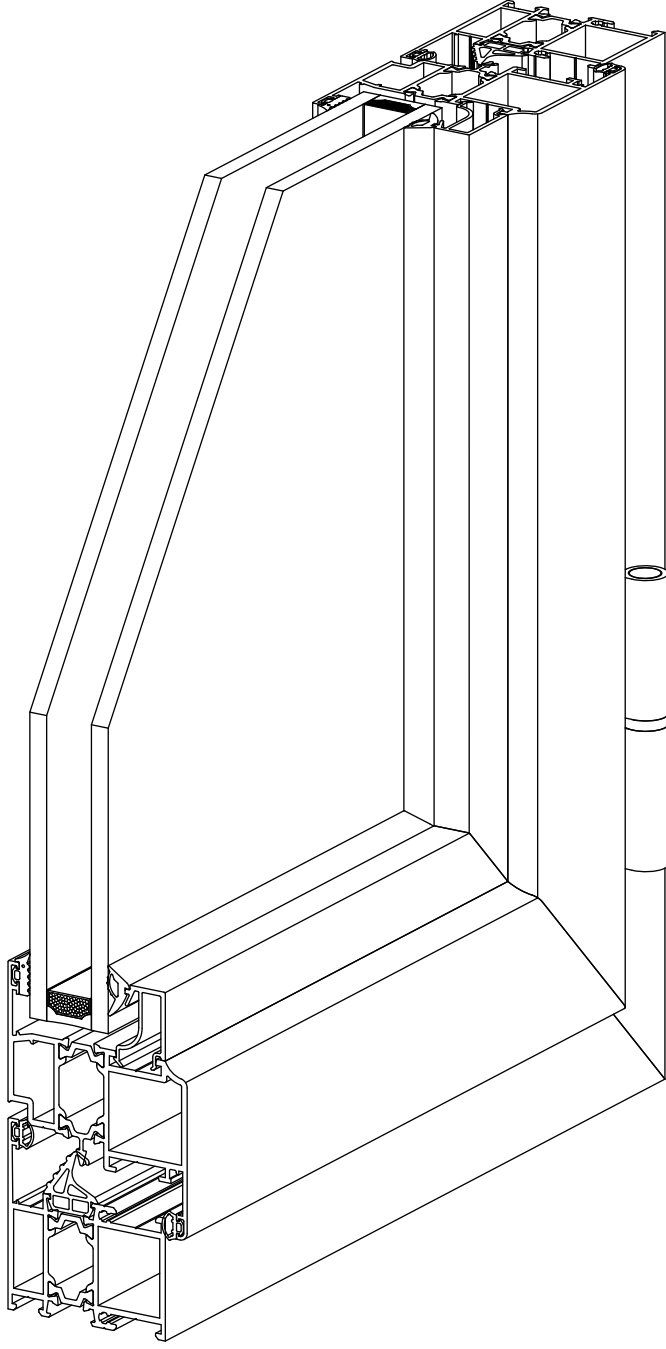


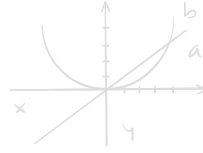
Alüminyum Mimari Sistemler

architectural building systems

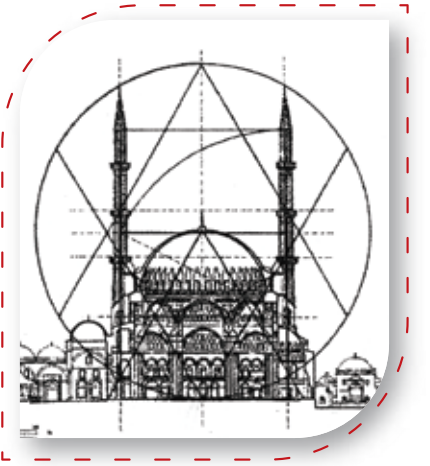


vin**ci**

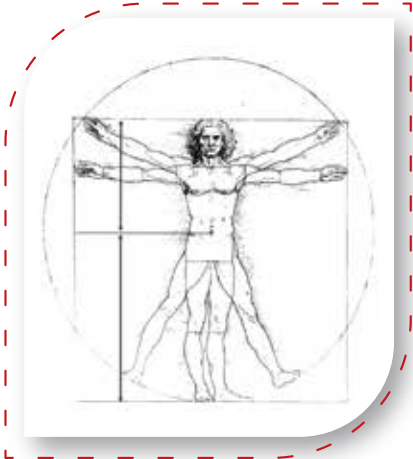
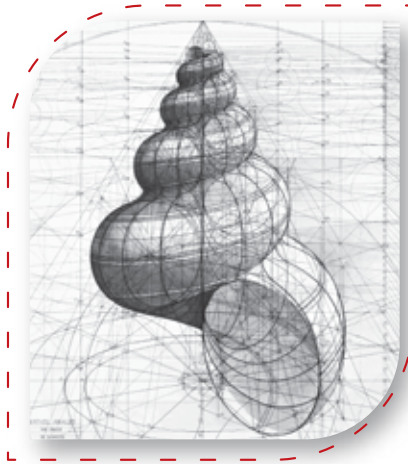
İlhamını doğadaki eşsiz uyumdan ve mükemmellikten alan, uzman tasarımcıları tarafından uzun bir emek ve çaba sonucunda geliştirilen “Vinci Mimari Sistemler” Arıfen tarafından üretilerek yapı sektörünün kullanımına sunulmuştur.



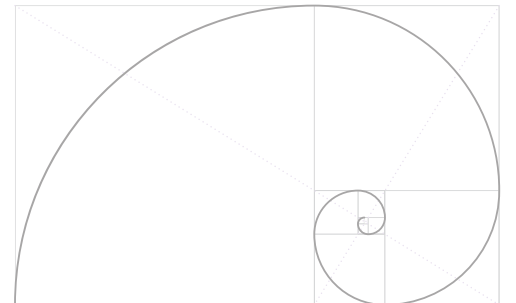
$$\frac{\sqrt{5+1}}{2} = 1,618$$



Mimar Sinan
Süleymaniye Camii



Leonardo Da Vinci
Vitruvian man



Alüminyum profil üretim tesisimiz ISO 9001, ISO 14001, ISO 18001 kalite güvence belgelerine sahiptir.

1- Profil Hammaddesi (Raw Material): AA 6063 (AlMgSi 0.5 F22) , EN 573-3

2- Mekanik Özellikler (Mechanical Properties): EN 755-2

Elastisite Modülü (Elasticity Modul): 7000 kN/cm²

Kopma Mukavemeti (Yield Strength): 215 N/mm²

Akma Mukavemeti (Flow Strength): 160 N/mm²

Uzama (Elongation): Minimum 6 %

Sertlik (Hardness): 70 HRB

3- Bariyer Hammaddesi

a-PA 66 GF 25 (25 % cam elyaf takviyeli polyamid) (25% the manufactured from glass stiffened polyamid):
Eloksal ve toz boya işleminden önce yerleştirilir.

(Placed into the aluminium profiles before anodic oxidation and powder coating.)

b- PVC :

Eloksal ve toz boya işleminden sonra yerleştirilir.

(Placed into the aluminium profiles after anodic oxidation and powder coating.)

PVC bariyerler, Polyamid bariyerlere göre %10 daha ağırdır.

(PVC insulation bars are 10 % heavier than Polyamid insulation bars.)

4- Eloksal (Anodic Oxidation)

Eloksalı Ürünlere İlişkin Teknik Resim Standardı: DIN 17611 , EN 12371-1 (QUALANOD)

(The Standarts of Technical Delivery Terms Regarding Eloxal Products)

Eloksal Tabakasının Kalınlığı (Thickness of Eloxal Coating): 10-15 mikron, EN ISO 2360

Daldırma ve Renklendirme Standardı (The Standarts of Immersion Coloring): DIN 50018

Tesbit İşlemi Standardı (Sealing Standarts): EN 12373-5 , ISO 3210 (TS 2676)

5- Toz Boya Standartları (The Standarts of Powder Coating)

Kalınlık (Thickness) : min. 60 mikron

Adhezyon (Adhesion) : EN ISO 2409

Esneklik (Elasticity) : EN ISO 1519

Deformasyon (Deformation) : EN ISO 6272-1

Sertlik (Hardness) : EN ISO 2815

6- Yüzey Görünümü (Surface Appearance) : Gözle yapılacak kontrolde,yüzey üzerinde kaplanmış alan, çizik,pütürlük,kabarıklık,leke,soyulma vb. hatalar görülmemelidir.

(By visual observation,there has been no defects seen on the surface,such as scratches cramped shapes,swellings, stain etc. on the exposed areas.)

7- Tüm Fitiller (All gaskets)

Hammadde (Raw material) : EPDM

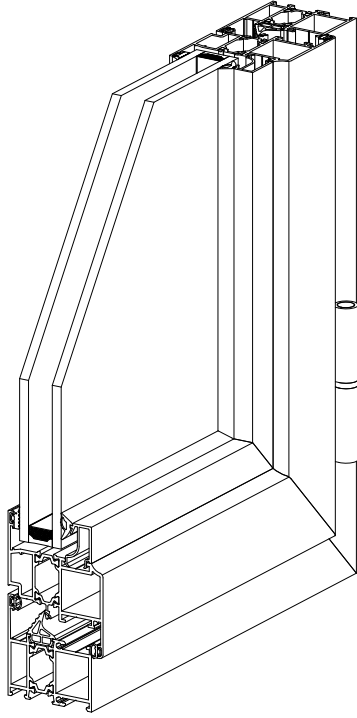
Derz fitilleri hammaddesi (Raw material of Gaskets for suture) : Silikon (Silicone)

Ölçü Toleransları Standardı (Measurement Tolerances Standarts) : DIN ISO 3302-1/E2

Kalite Kontrol Standardı (Quality Control Standart) : RAL-GZ 716

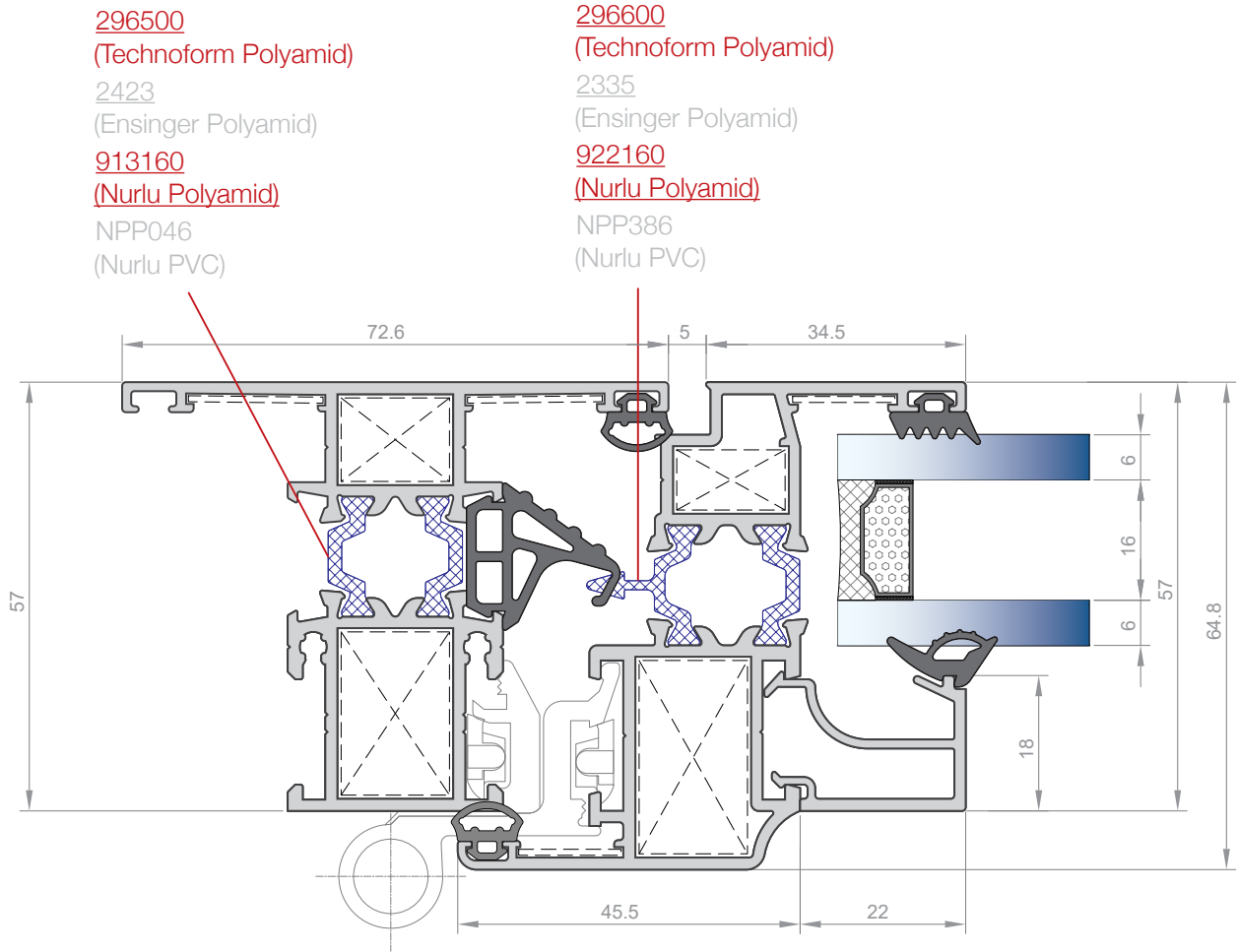
8- Profil Tasarım ve Üretimindeki Ölçü Toleransları Standartları :EN 12020-2 , EN 755-9

(Measurement Tolerances Standarts for Profile Design and Manufacturing)


Teknik Özellikler / Technical Properties

Kasa Derinliği / Frame Depth:	57 mm
Kanat Derinliği / Sash Depth:	64,8 mm
Profil Et Kalınlığı / Profile Wall Thickness:	1,6 mm - 2 mm
Max. Cam Kalınlığı / Max. Glass Thickness:	40 mm
Isı Bariyerleri / Insulation Bars:	16 mm
Isı Yalıtım Değeri (Uf) / Thermal Insulation Value (Uf):	2,23 W/m ² K - 3,12 W/m ² K

Kullanım Seçenekleri / Application Alternatives	Pencere Window	Kapı / Door
İçe Açılır Binili / Inward Opening Step:	●	●
Dışa Açılır Binili / Outside Opening Step:	●	●
İçe Açılır Hemyüz / Inward Opening Flush:		●
Dışa Açılır Hemyüz / Outside Opening Flush:		●
Çift Eksen / Tilt & Turn:	●	●
Paralel / Tilt & Slide:	●	●
Katlanır / Folding:	●	●



- » **YENİ NESİL MENTEŞELİ SİSTEM TASARIMI**
NEW GENERATION HINGED SYSTEM DESIGN
- » **GENİŞ ISI BARIYERİ KULLANIM ARALIĞI**
LARGE APERTURE FOR INSULATION BAR USAGE
- » **OPTİMİZE EDİLMİŞ VERİMLİ ISI YALITIM PERFORMANSI**
OPTIMIZED EFFICIENT THERMAL INSULATION PERFORMANCE
- » **TÜM SİSTEM ÇÖZÜMLERİNDE AYNI KASA PROFİLLERİNİ KULLANIM İMKANI**
SAME FRAME PROFILES USAGE ABILITY FOR ALL SYSTEM DETAIL SOLUTIONS
- » **ORTAK AKSESUAR YAPISINA SAHİP AKILCI TASARIM ÖZELLİĞİ**
INTELLIGENT DESIGN FEATURE HAVE COMMON ACCESSORY STRUCTURE
- » **YÜKSEK SIZDIRMAZLIK PERFORMANSI SAĞLAYAN CONTA YAPISI**
HAVING A HIGH IMPERMEABILITY PERFORMANCE GASKET DESIGN
- » **YÖNLENDİRİLMİŞ SU ALANLARI VE GENİŞ TAHLİYE BOŞLUKLARI**
REDIRECTED WATER AREAS AND LARGE DRAINAGE SPACES

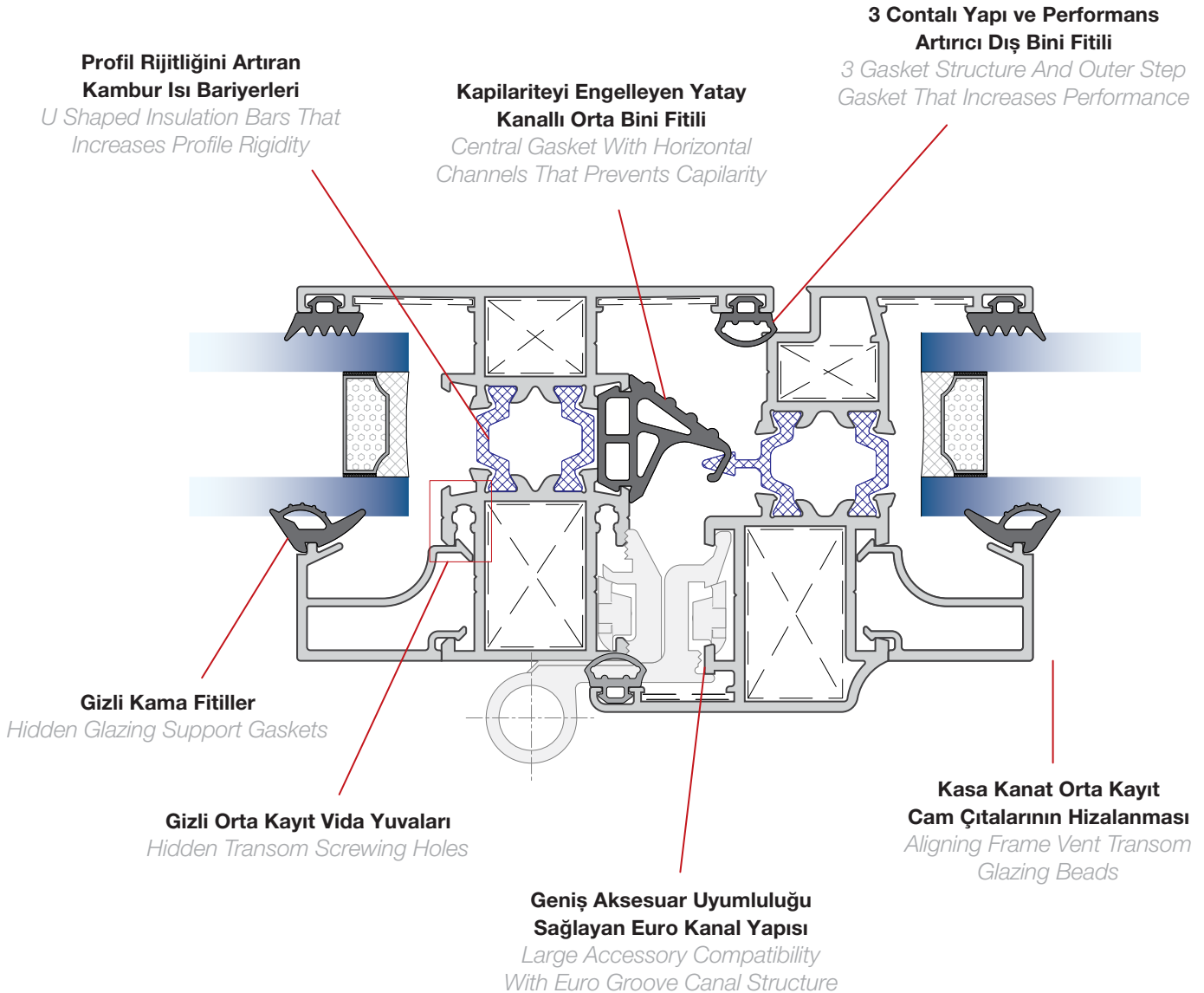
YENİ NESİL MENTEŞELİ SİSTEM TASARIMI

NEW GENERATION HINGED SYSTEM DESIGN

WDA-57 sistemi günümüzde ihtiyaç olunan tüm beklentilere karşılık verebilecek şekilde tasarlandı. Menteşeli sistemlerdeki en önemli performans kriterleri ısı yalıtım ve hava-su sızdırmazlık performanslarıdır. WDA-57 sisteminin bariyer konumlandırması ısı yalıtım performansını en iyi seviyeye taşıyacak şekilde ayarlanmıştır. Bununla birlikte sızdırmazlık konusunda sistemin 3 contalı yapısı ve özel havalandırma metodu sayesinde maksimum sızdırmazlık değerlerine ulaşmak mümkündür.

WDA-57 designed to response all actual expectations. The main performance criterias are thermal insulation and impermeability performance for the hinged systems. WDA-57 has correctly aligned insulation bar structure for the maximum thermal efficiency.

However, the system can be reach maximum impermeability values with 3 gasket structure and special ventilation method.



GENİŞ ISI BARIYERİ KULLANIM ARALIĞI

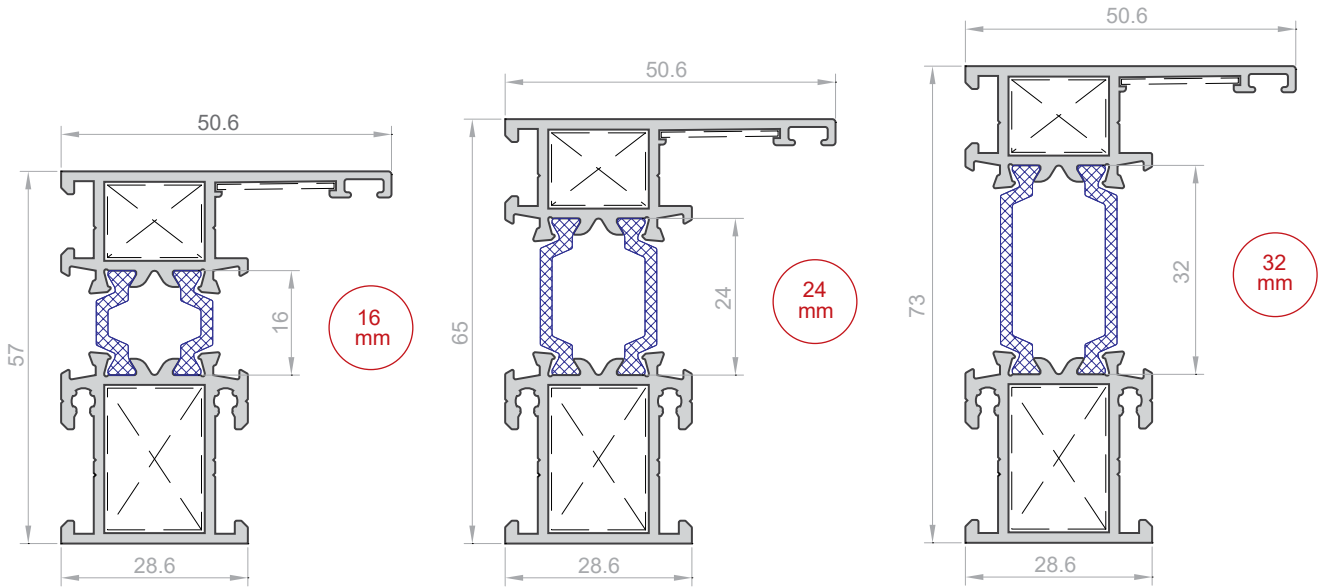
LARGE APERTURE FOR INSULATION BAR USAGE

WDA-57 sistemi sahip olduğu özel profil yapısı ve geniş kasa&kanat yaklaşma açısı sayesinde 16mm'den başlayıp 40mm'ye ulaşan ısı bariyeri kullanım aralığı sunmaktadır.

Dolayısıyla sistemin mevcut profil yapısını değiştirmeden sadece ısı bariyeri değişimiyle daha üst yalıtım seviyelerine kolaylıkla ulaşılabilir.

According to the special profile structure and large frame&sash approaching angle, WDA-57 system provides usage aperture for insulation bars of 16mm to 40mm.

So, WDA-57 system could be easily upgraded to the higher thermal levels with only an insulation bar change, without any profile design modifications.

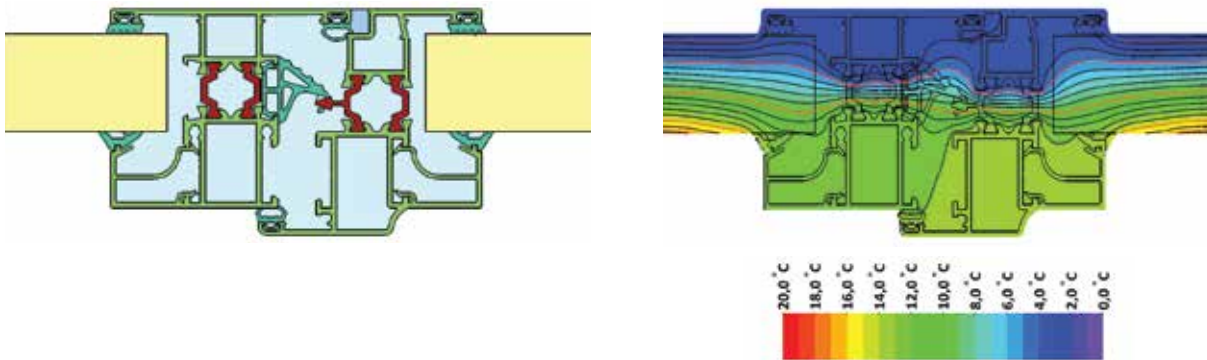


OPTİMİZE EDİLMİŞ VERİMLİ ISI YALITIM PERFORMANSI

OPTIMIZED EFFICIENT THERMAL INSULATION PERFORMANCE

WDA-57 sistemi sahip olduğu düşük çalışma boşlukları, dar ısı yüzeyleri ve doğru ısı bariyeri hizalamaları sayesinde ısı yalıtım diyagramlarında doğrusal izoterm çizgileri oluşturabilmektedir. Bunun sonucu olarak, ısı yalıtım hattı bozulma göstermeden devam etmekte olup 16mm'lik bariyer kullanımıyla bile 2,23 W/m²K'ya varan Uf değerlerine ulaşılabilir.

According to the small working spaces, narrow thermal surfaces and correct insulation bar alignments, WDA-57 system has linear isotherm lines at thermal insulation diagrams. So, thermal insulation boundary line continues without any curving. Therefore it can reach the Uf values up to 2,23 W/m²K.



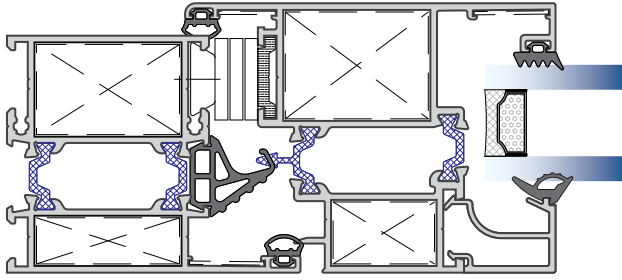
TÜM SİSTEM ÇÖZÜMLERİNDE AYNI KASA PROFİLLERİNİ KULLANIM İMKANI

SAME FRAME PROFILES USAGE ABILITY FOR ALL SYSTEM DEATAIL SOLUTIONS

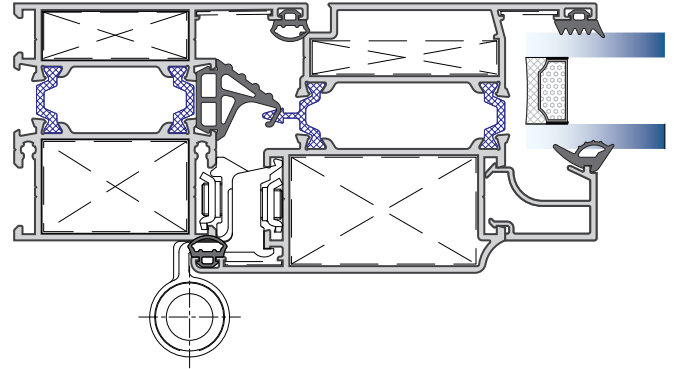
Sisteminin tüm detay çözümlerinde kullanılan kasa ve orta kayıtlar aynı profillerdir. Bu sayede kasa ve orta kayıtlar rahatlıkla stok tutulabilmektedir. İstenilen sistem çözümüne göre sadece uygun kanatları seçmek yeterlidir.

Transom and frames using all of the detail solutions are the same profiles. So, they can be easily stock. The only thing is selecting appropriate vent profile for needed system solution.

DIŞA AÇILIR BİNİLİ KAPI & PENCERE
OUTER OPENING STEP DOOR & WINDOW



İÇE AÇILIR BİNİLİ KAPI & PENCERE
INNER OPENING STEP DOOR & WINDOW

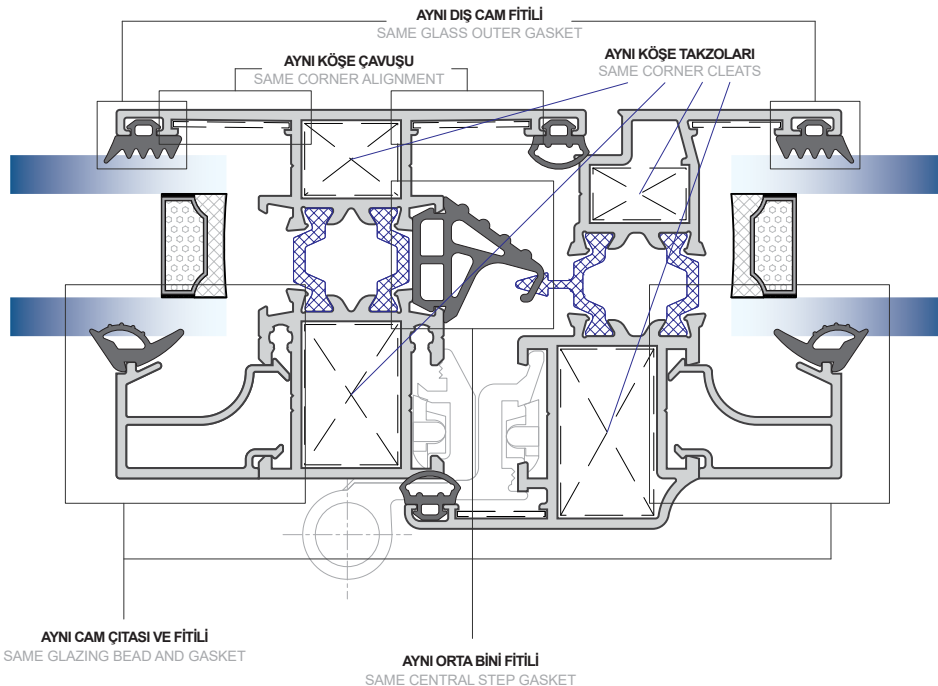


ORTAK AKSESUAR YAPISINA SAHİP AKILCI TASARIM ÖZELLİĞİ

INTELLIGENT DESIGN FEATURE HAVE COMMON ACCESSORY STRUCTURE

WDA-57 sistemindeki köşe takozları, köşe çavuşları, fitiller gibi tüm detaylarda yer alan aksesuarlar çoğunlukla ortak yapıdadır. Bu sayede sistemde kullanılan aksesuar çeşitliliği azalmaktadır. Bunun bir getirisi olarak üretim maliyetleri düşerken yaşanabilecek olası kalite problemi riskleri de minimuma inmektedir.

Sort of accessories such as corner cleats, corner alignments, gaskets include all details are generally common in WDA-57 system. Therefore, accessory variation reduce. Consequence of this, product costs drop and potential quality problem risks will be minimum.

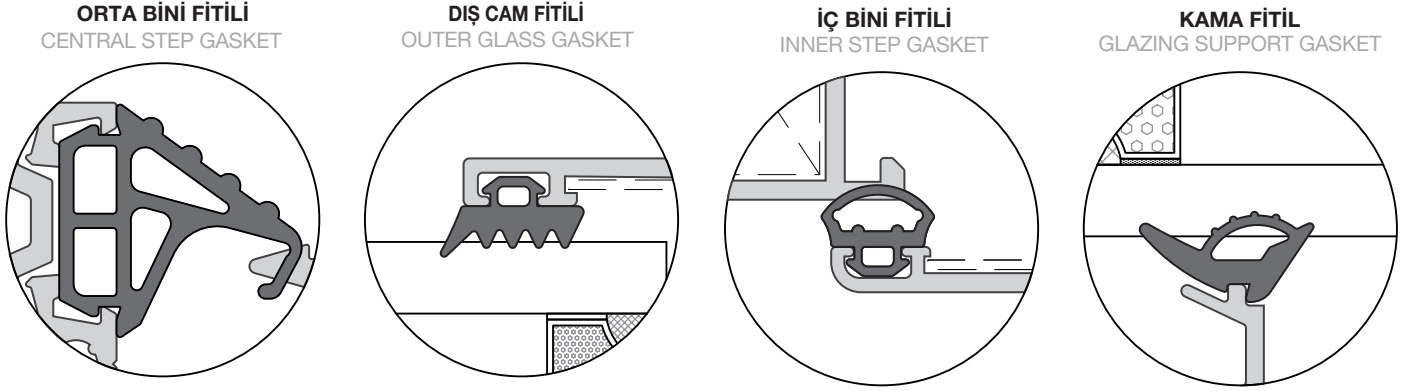


YÜKSEK SIZDIRMAZLIK PERFORMANSI SAĞLAYAN CONTA YAPISI

HAVING A HIGH IMPERMEABILITY PERFORMANCE GASKET DESIGN

WDA-57 sistemi sızdırmazlık noktasında ihtiyaç olunan tüm beklentilere karşılık verebilecek şekilde tasarlandı. Sızdırmazlık konusunda sistemin 3 contalı yapısı ve contaların kapilariteyi engelleyici tasarımı sayesinde maksimum sızdırmazlık değerlerine ulaşmak mümkündür.

WDA-57 designed to response all expectations about impermeability subject. The system can be reach maximum impermeability values with 3 gasket structure and the gasket's anti-capilarity design.

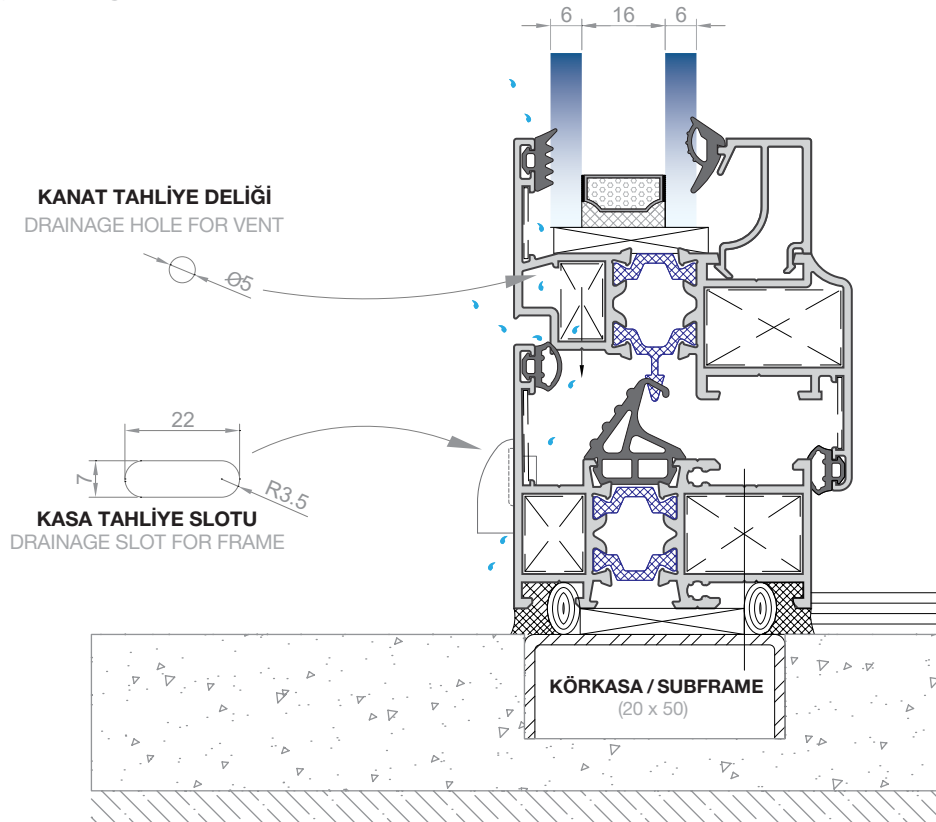


YÖNLENDİRİLMİŞ SU ALANLARI VE GENİŞ TAHLİYE BOŞLUKLARI

REDIRECTED WATER AREAS AND LARGE DRAINAGE SPACES

Yağmur suyu, rüzgarsız durgun havada herhangi bir risk oluşturmazken, rüzgarla birlikte sistemin derzlerini zorlamakta ve iç bölgelerde sızıntılara neden olmaktadır. Suyun doğrama içerisine girişini engellemek yerine içeriye giren suyu doğru şekilde tahliye etmek çok daha kolay ve etkili bir yöntemdir. WDA-57 sistemi de özel havalandırma metodu sayesinde içeri giren suyu geniş tahliye yolunun da yardımıyla kolaylıkla dışarı atabilmektedir.

Rain causes no risk at calm weather, but it harm the system's seam and causes leakage with wind pressure. The smartest, easy and efficient way is draining water correctly instead of to prevent leakage inside. According to the WDA-57 system's special ventilation method and large drainage spaces, water is easily draining to outside.





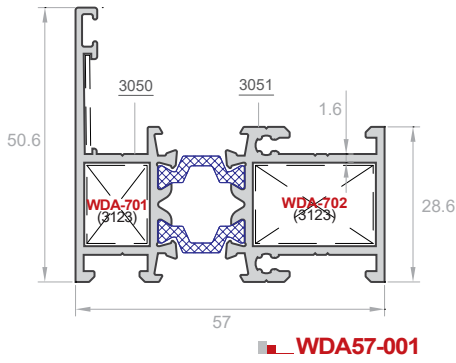
profiles
profilier



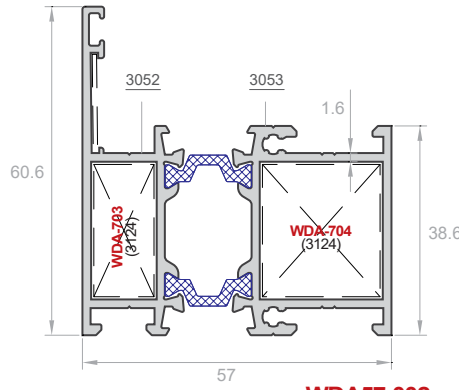
L Kasa Profilleri WDA 57

Isı Yalıtımlı Doğrama L Kasa Profilleri - 16 mm Bariyeri

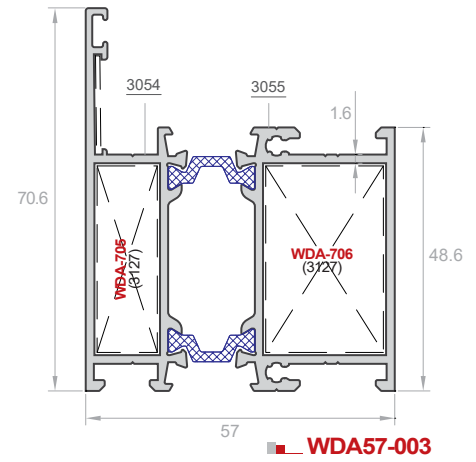
Heat Insulated door & window system L Frame Profiles - 16 mm Barrier



WDA57-001

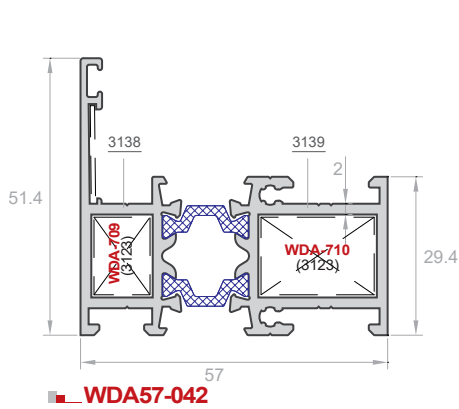


WDA57-002

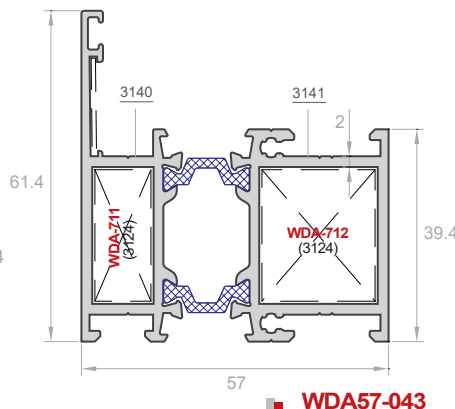


WDA57-003

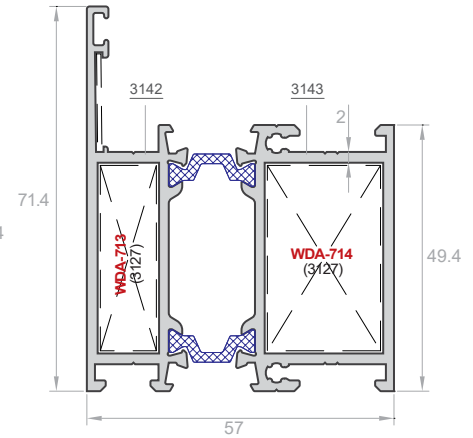
Takozlar / Cleats	Aksesuar Kodu Accessory Code	Kalıp Kodu Mold Code	Kesim Ölçüsü Cutting Size	Açıklama Description	Kod / Code	Ağırlık (kg/m) / Weight	Jx cm4 y x	Jy cm4 y x
	WDA-701	3123	11,7 mm	WDA-001 Dar Kanal Takozu	WDA57-001	1,270	5,14	16,24
	WDA-702		22,3 mm	WDA-001 Geniş Kanal Takozu	WDA57-002	1,438	9,92	19,41
	WDA-703	3124	11,7 mm	WDA-002 Dar Kanal Takozu	WDA57-003	1,606	16,22	23,49
	WDA-704		22,3 mm	WDA-002 Geniş Kanal Takozu				
	WDA-705	3127	11,7 mm	WDA-003 Dar Kanal Takozu				
	WDA-706		22,3 mm	WDA-003 Geniş Kanal Takozu				



WDA57-042



WDA57-043



WDA57-044

Takozlar / Cleats	Aksesuar Kodu Accessory Code	Kalıp Kodu Mold Code	Kesim Ölçüsü Cutting Size	Açıklama Description	Kod / Code	Ağırlık (kg/m) / Weight	Jx cm4 y x	Jy cm4 y x
	WDA-709	3123	11 mm	WDA-742 Dar Kanal Takozu	WDA57-042	1,417	5,77	18,41
	WDA-710		21,6 mm	WDA-742 Geniş Kanal Takozu	WDA57-043	1,623	11,24	22,16
	WDA-711	3124	11 mm	WDA-743 Dar Kanal Takozu	WDA57-044	1,829	18,71	26,67
	WDA-712		21,6 mm	WDA-743 Geniş Kanal Takozu				
	WDA-713	3127	11 mm	WDA-744 Dar Kanal Takozu				
	WDA-714		21,6 mm	WDA-744 Geniş Kanal Takozu				

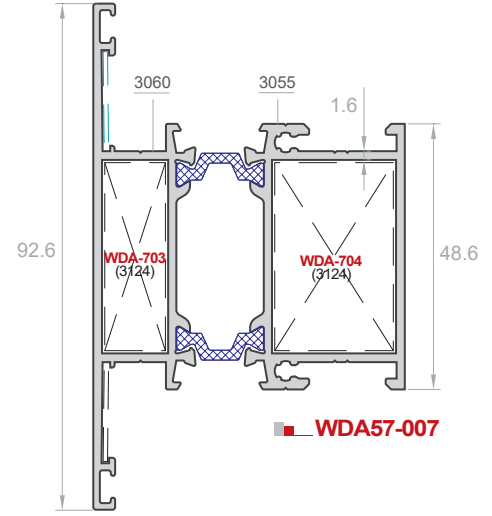
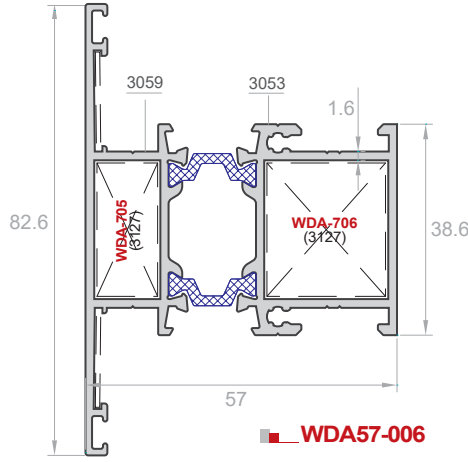
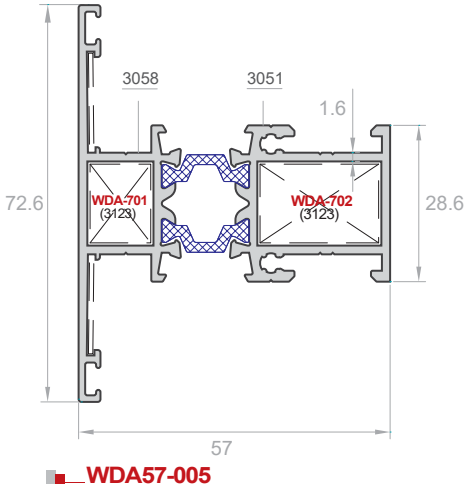
İstendiği takdirde aksesuar profilleri boy olarak verilebildiğinden fabrika kalıp kodları üçüncü sütunda belirtilmiştir.
If requested, the accessory profiles can be produced in full length and therefore, production molding numbers is shown on the third row.






T Kasa ve Orta Kayıt Profilleri **WDA 57**

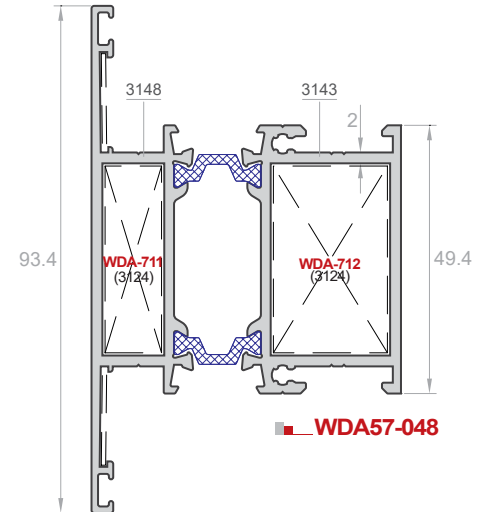
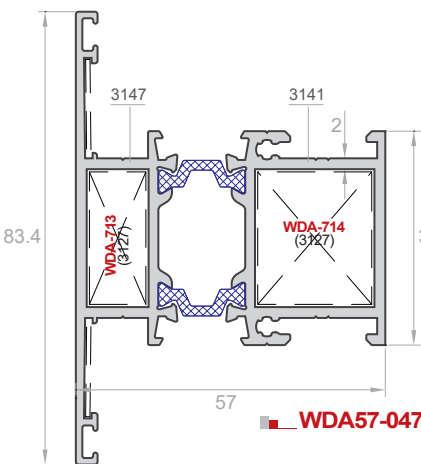
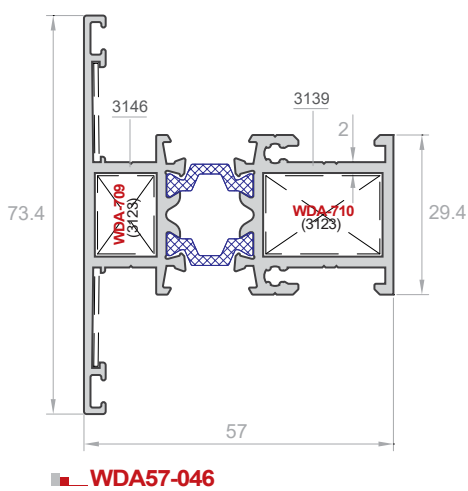
Isı Yalıtımlı T Kasa ve Orta Kayıt Profilleri - 16 mm Bariyerli




Heat Insulated T Shaped Frame & Transom Profiles - 16 mm Barrier



Takozlar / Cleats	Aksesuar Kodu Accessory Code	Kalıp Kodu Mold Code	Kesim Ölçüsü Cutting Size	Açıklama Description
	WDA-701	3123	11,7 mm	WDA-005 Dar Kanal Takozu
	WDA-702		22,3 mm	WDA-005 Geniş Kanal Takozu
	WDA-703	3124	11,7 mm	WDA-007 Dar Kanal Takozu
	WDA-704		22,3 mm	WDA-007 Geniş Kanal Takozu
	WDA-705	3127	11,7 mm	WDA-006 Dar Kanal Takozu
	WDA-706		22,3 mm	WDA-006 Geniş Kanal Takozu

Kod / Code	Ağırlık (kg/m) / Weight	Jx cm4 y x	Jy cm4 y x
WDA57-005	1,369	8,85	17,74
WDA57-006	1,537	15,22	20,50
WDA57-007	1,705	23,26	24,21



Takozlar / Cleats	Aksesuar Kodu Accessory Code	Kalıp Kodu Mold Code	Kesim Ölçüsü Cutting Size	Açıklama Description
	WDA-709	3123	11 mm	WDA-746 Dar Kanal Takozu
	WDA-710		21,6 mm	WDA-746 Geniş Kanal Takozu
	WDA-711	3124	11 mm	WDA-748 Dar Kanal Takozu
	WDA-712		21,6 mm	WDA-748 Geniş Kanal Takozu
	WDA-713	3127	11 mm	WDA-747 Dar Kanal Takozu
	WDA-714		21,6 mm	WDA-747 Geniş Kanal Takozu

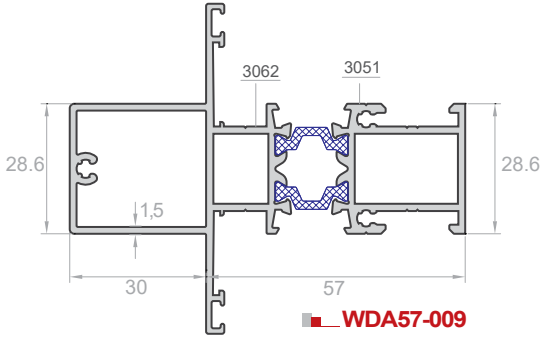
Kod / Code	Ağırlık (kg/m) / Weight	Jx cm4 y x	Jy cm4 y x
WDA57-046	1,516	9,49	20,04
WDA57-047	1,722	16,49	23,43
WDA57-048	1,928	26,46	26,82

İstendiği takdirde aksesuar profilleri boy olarak verilebildiğinden fabrika kalıp kodları üçüncü sütunda belirtilmiştir.
If requested, the accessory profiles can be produced in full length and therefore, production molding numbers is shown on the third row.

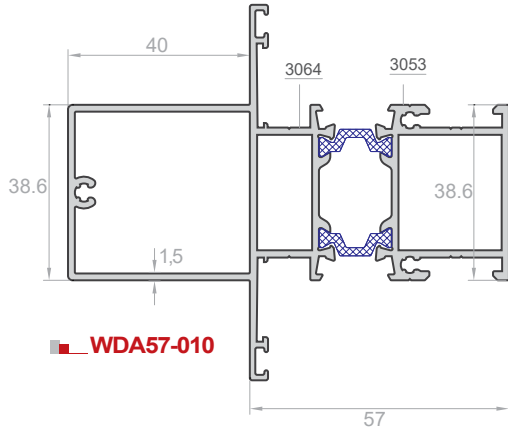
Takviyeli Orta Kayıt Profilleri **WDA 57**

Isı Yalıtımlı Takviyeli Orta Kayıt Profilleri - 16 mm Bariyerli

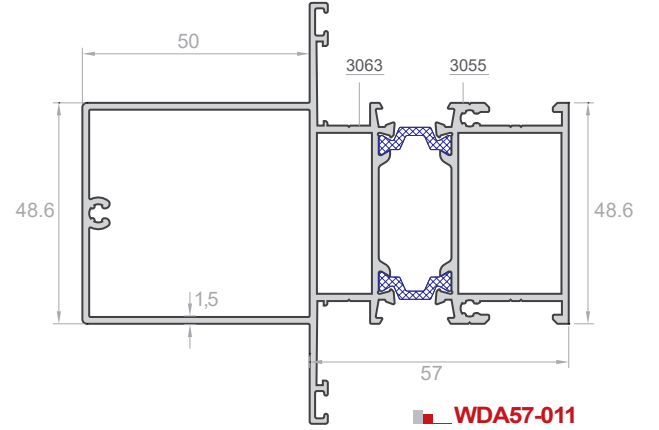
Heat Insulated Reinforced Transom Profiles - 16 mm Barrier



WDA57-009



WDA57-010



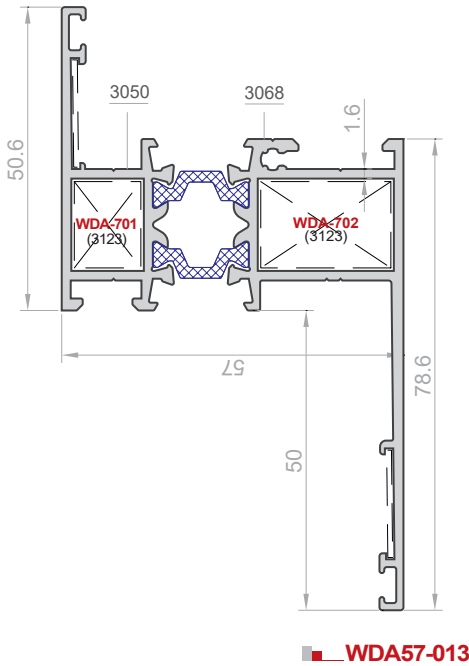
WDA57-011

Kod / Code	Ağırlık (kg/m) / Weight	Jx cm ⁴ $\frac{y}{x}$	Jy cm ⁴ $\frac{y}{x}$
WDA57-009	1,760	10,72	39,75
WDA57-010	2,050	19,92	59,06
WDA57-011	2,340	33,70	84,64

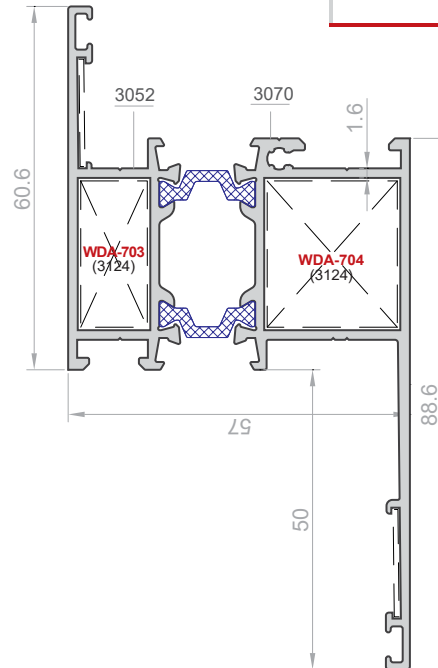
Z Kasa Profilleri **WDA 57**

Isı Yalıtımlı Z Kasa Profilleri - 16 mm Bariyerli

Heat Insulated Z Shaped Frame Profiles - 16 mm Barrier






WDA57-013



WDA57-014



Takozlar / Cleats	Aksesuar Kodu / Accessory Code	Kalıp Kodu / Mold Code	Kesim Ölçüsü / Cutting Size	Açıklama / Description	Kod / Code	Ağırlık (kg/m) / Weight	Jx cm ⁴ $\frac{y}{x}$	Jy cm ⁴ $\frac{y}{x}$
	WDA-701	3123	11,7 mm	WDA-013 Dar Kanal Takozu	WDA57-013	1,485	34,34	18,75
	WDA-702		22,3 mm	WDA-013 Geniş Kanal Takozu	WDA57-014	1,654	42,26	26,65
	WDA-703	3124	11,7 mm	WDA-014 Dar Kanal Takozu				
	WDA-704		22,3 mm	WDA-014 Geniş Kanal Takozu				
	WDA-705	3127	11,7 mm	WDA-015 Dar Kanal Takozu				
	WDA-706		22,3 mm	WDA-015 Geniş Kanal Takozu				

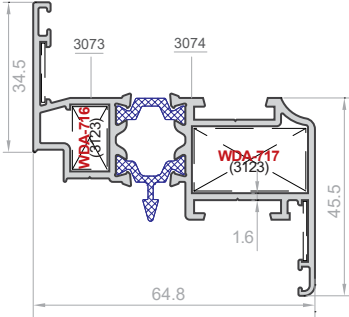
İstendiği takdirde aksesuar profilleri boy olarak verilebildiğinden fabrika kalıp kodları üçüncü sütunda belirtilmiştir.
If requested, the accessory profiles can be produced in full length and therefore, production molding numbers is shown on the third row.



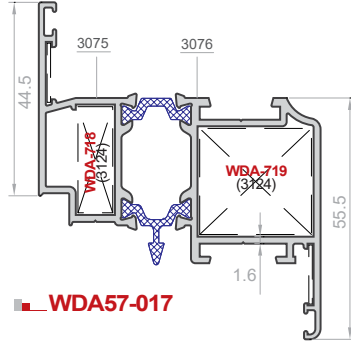
Kanat Profilleri WDA 57

İsi Yalıtımlı Kanat Profilleri - 16 mm Bariyerli

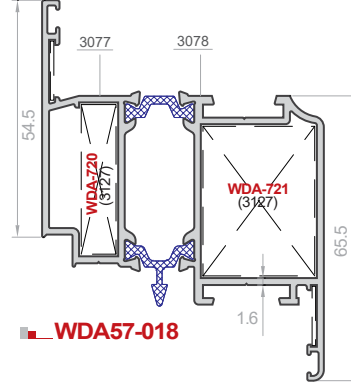
Heat Insulated Vent Profiles - 16 mm Barrier



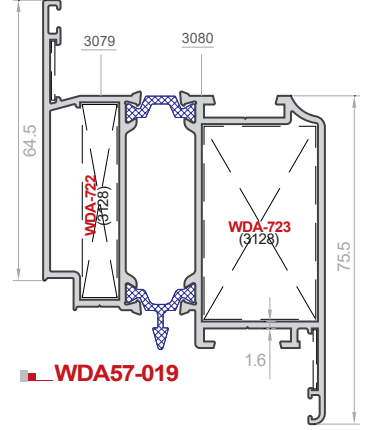
WDA57-016





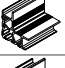

WDA57-017

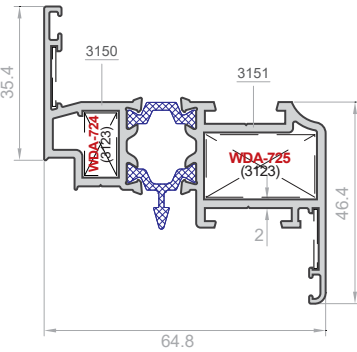


WDA57-018

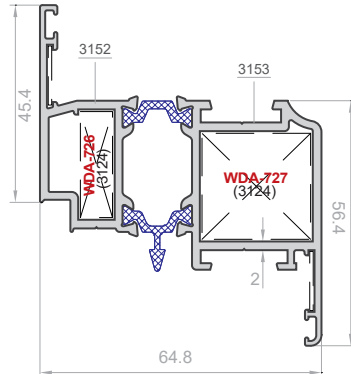


WDA57-019

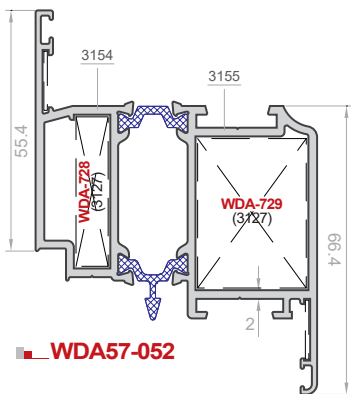
Takozlar / Cleats	Aksesuar Kodu Accessory Code	Kalıp Kodu Mold Code	Kesim Ölçüsü Cutting Size	Açıklama Description	Kod / Code	Ağırlık (kg/m) / Weight	Jx cm4 $\frac{y}{x}$	Jy cm4 $\frac{y}{x}$
	WDA-716	3123	8,6 mm	WDA-016 Dar Kanal Takozu	WDA57-016	1,303	7,90	24,78
	WDA-717		26,3 mm	WDA-016 Geniş Kanal Takozu	WDA57-017	1,471	16,75	27,99
	WDA-718	3124	8,6 mm	WDA-017 Dar Kanal Takozu	WDA57-018	1,639	36,22	30,25
	WDA-719		26,3 mm	WDA-017 Geniş Kanal Takozu	WDA57-019	1,807	44,35	33,44
	WDA-720	3127	8,6 mm	WDA-018 Dar Kanal Takozu	WDA57-018	1,639	36,22	30,25
	WDA-721		26,3 mm	WDA-018 Geniş Kanal Takozu	WDA57-019	1,807	44,35	33,44
	WDA-722	3128	8,6 mm	WDA-019 Dar Kanal Takozu	WDA57-019	1,807	44,35	33,44
	WDA-723		26,3 mm	WDA-019 Geniş Kanal Takozu	WDA57-019	1,807	44,35	33,44



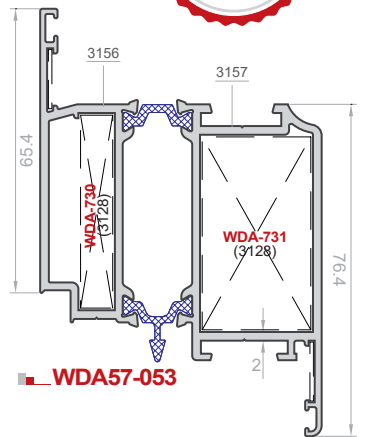
WDA57-050



WDA57-051







WDA57-052

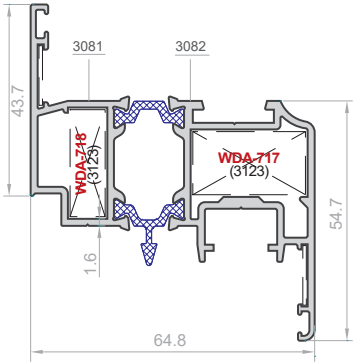


WDA57-053

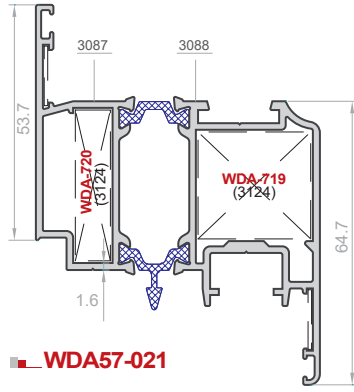


Takozlar / Cleats	Aksesuar Kodu Accessory Code	Kalıp Kodu Mold Code	Kesim Ölçüsü Cutting Size	Açıklama Description	Kod / Code	Ağırlık (kg/m) / Weight	Jx cm4 $\frac{y}{x}$	Jy cm4 $\frac{y}{x}$
	WDA-724	3123	8 mm	WDA-020 Dar Kanal Takozu	WDA57-050	1,476	8,70	27,76
	WDA-725		25,6 mm	WDA-020 Geniş Kanal Takozu	WDA57-051	1,682	18,41	33,75
	WDA-726	3124	8 mm	WDA-021 Dar Kanal Takozu	WDA57-052	1,888	40,90	40,79
	WDA-727		25,6 mm	WDA-021 Geniş Kanal Takozu	WDA57-053	2,094	49,54	49,90
	WDA-728	3127	8 mm	WDA-022 Dar Kanal Takozu	WDA57-052	1,888	40,90	40,79
	WDA-729		25,6 mm	WDA-022 Geniş Kanal Takozu	WDA57-053	2,094	49,54	49,90
	WDA-730	3128	8 mm	WDA-023 Dar Kanal Takozu	WDA57-053	2,094	49,54	49,90
	WDA-731		25,6 mm	WDA-023 Geniş Kanal Takozu	WDA57-053	2,094	49,54	49,90

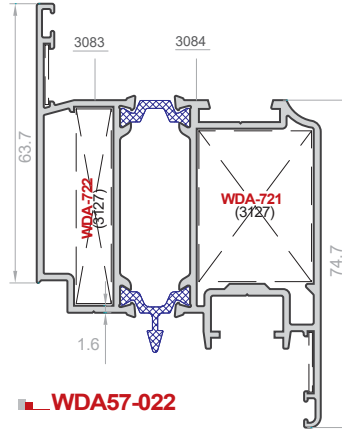
İstendiği takdirde aksesuar profilleri boy olarak verilebildiğinden fabrika kalıp kodları üçüncü sütunda belirtilmiştir.
If requested, the accessory profiles can be produced in full length and therefore, production molding numbers is shown on the third row.



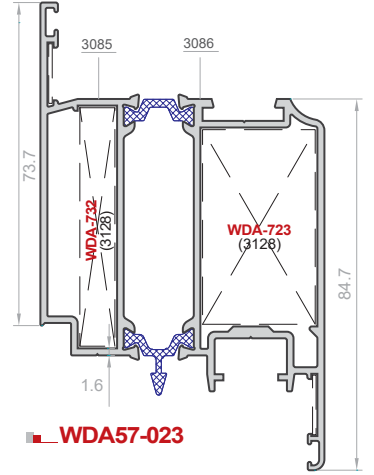
WDA57-020



WDA57-021



WDA57-022



WDA57-023



PVC Kanallı Kanat Profilleri WDA 57

Isı Yalıtımlı PVC Kanallı Kanat Profilleri - 16 mm Bariyerli

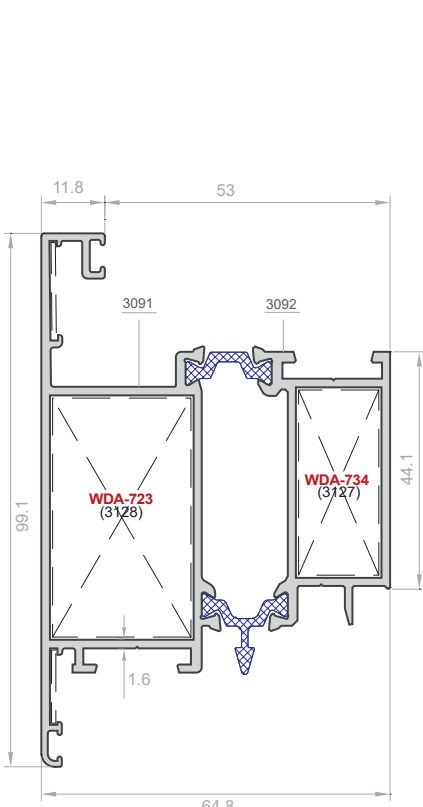
Heat Insulated Vent Profiles With PVC Groove - 16 mm Barrier

Takozlar / Cleats	Aksesuar Kodu Accessory Code	Kalıp Kodu Mold Code	Kesim Ölçüsü Cutting Size	Açıklama Description	Kod / Code	Ağırlık (kg/m) / Weight	Jx cm4 y x	Jy cm4 y x
	WDA-717	3123	26,3 mm	WDA-020 Geniş Kanal Takozu	WDA57-020	1,521	14,27	25,19
	WDA-718		8,6 mm	WDA-020 Dar Kanal Takozu	WDA57-021	1,689	24,46	28,37
	WDA-719	3124	26,3 mm	WDA-021 Geniş Kanal Takozu	WDA57-022	1,857	44,36	31,22
	WDA-720	3127	8,6 mm	WDA-021 Dar Kanal Takozu	WDA57-023	2,025	55,33	33,69
	WDA-721		26,3 mm	WDA-022 Geniş Kanal Takozu				
	WDA-722	3128	8,6 mm	WDA-022 Dar Kanal Takozu	WDA57-023	2,025	55,33	33,69
	WDA-723		26,3 mm	WDA-023 Geniş Kanal Takozu				
	WDA-732	3129	8,6 mm	WDA-023 Dar Kanal Takozu				

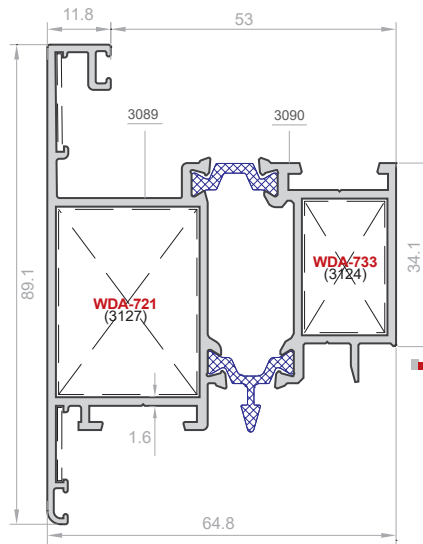
Dışa Açılır Kanat Profilleri WDA 57

Isı Yalıtımlı Dışa Açılır Kanat Profilleri - 16 mm Bariyerli

Heat Insulated Outward Opening Vent Profiles - 16 mm Barrier



WDA57-025



WDA57-024



Kod / Code	Ağırlık (kg/m) / Weight	Jx cm4 y x	Jy cm4 y x
WDA57-024	1,755	29,74	25,43
WDA57-025	1,923	53,38	33,35

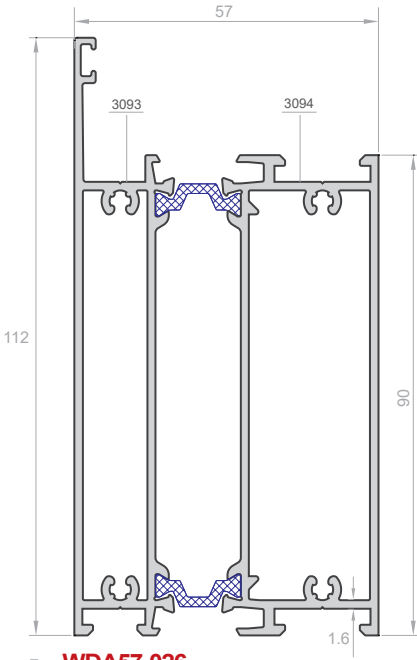
Takozlar / Cleats	Aksesuar Kodu Accessory Code	Kalıp Kodu Mold Code	Kesim Ölçüsü Cutting Size	Açıklama Description
	WDA-733	3124	15,5 mm	WDA-024 Dar Kanal Takozu
	WDA-721	3127	26,3 mm	WDA-024 Geniş Kanal Takozu
	WDA-734		15,5 mm	WDA-025 Dar Kanal Takozu
	WDA-723	3128	26,3 mm	WDA-025 Geniş Kanal Takozu

İstendiği takdirde aksesuar profilleri boy olarak verilebildiğinden fabrika kalıp kodları üçüncü sütunda belirtilmiştir. If requested, the accessory profiles can be produced in full length and therefore, production molding numbers is shown on the third row.

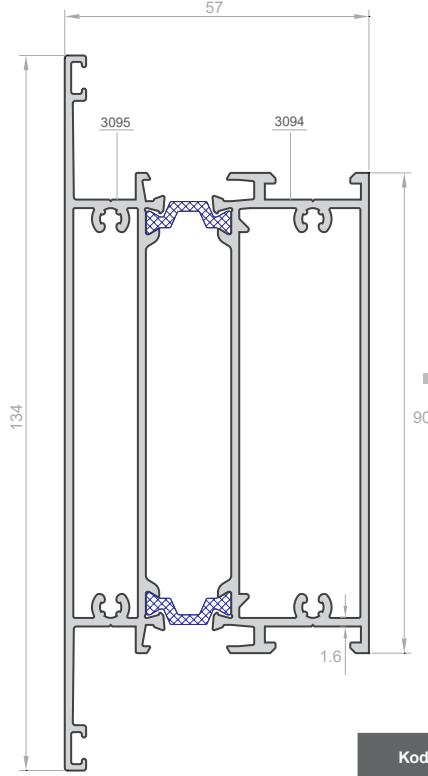
Taşıyıcı Geniş Kayıt Profilleri **WDA 57**

Isı Yalıtımlı Taşıyıcı Geniş Kayıt Profilleri - 16 mm Bariyerli

Heat Insulated Carriage Large Transom Profiles - 16 mm Barrier



■ WDA57-026



■ WDA57-027

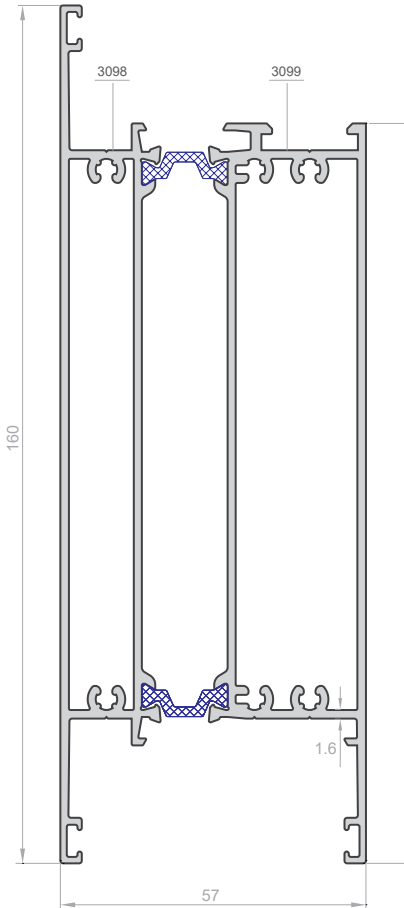


Kod / Code	Ağırlık (kg/m) / Weight	Jx cm ⁴ $\begin{matrix} y \\ x \end{matrix}$	Jy cm ⁴ $\begin{matrix} y \\ x \end{matrix}$
WDA57-026	2,472	91,17	34,33
WDA57-027	2,566	103,24	36,98

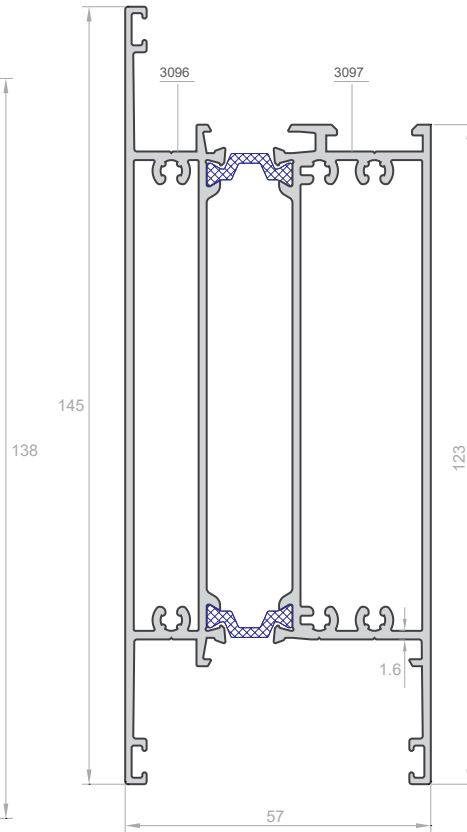
Etek Profilleri **WDA 57**

Isı Yalıtımlı Etek Profilleri - 16 mm Bariyerli

Heat Insulated Sill Profiles - 16 mm Barrier



■ WDA57-029



■ WDA57-028

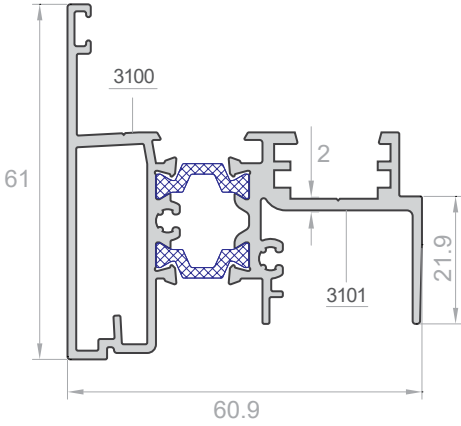


Kod / Code	Ağırlık (kg/m) / Weight	Jx cm ⁴ $\begin{matrix} y \\ x \end{matrix}$	Jy cm ⁴ $\begin{matrix} y \\ x \end{matrix}$
WDA57-028	2,870	151,33	43,39
WDA57-029	3,122	209,55	47,55

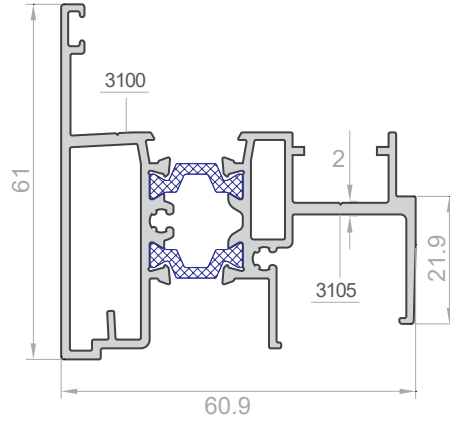
Adaptör Profilleri **WDA 57**

Isı Yalıtımlı Adaptör Profilleri - 16 mm Bariyerli
Heat Insulated Adapter Profiles - 16 mm Barrier

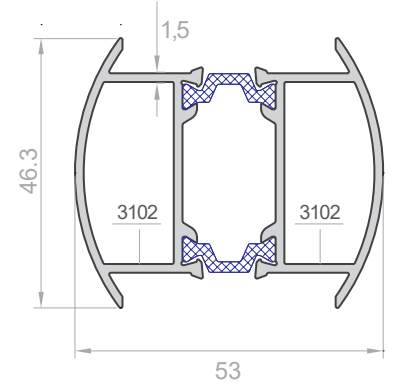
Kod / Code	Ağırlık (kg/m) / Weight	Jx cm ⁴ $\begin{matrix} y \\ x \end{matrix}$	Jy cm ⁴ $\begin{matrix} y \\ x \end{matrix}$
WDA57-030	1,436	8,04	18,62
WDA57-031	1,379	7,98	18,37
WDA57-032	1,113	6,45	12,59
WDA57-033	1,718	35,64	47,12
WDA57-034	1,338	7,25	15,93
WDA57-035	1,133	4,30	13,43



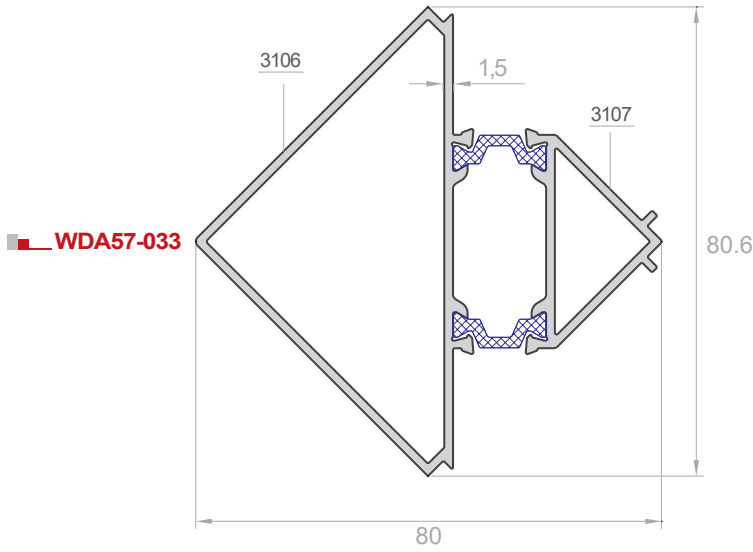
WDA57-030



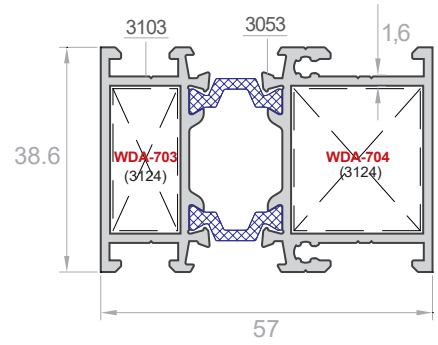
WDA57-031



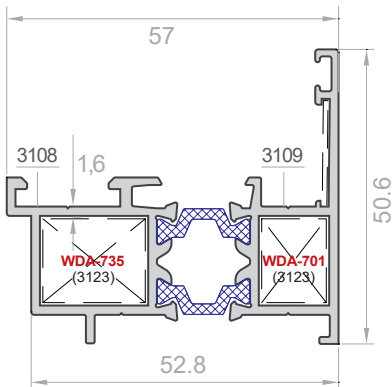
WDA57-032



WDA57-033



WDA57-034



WDA57-035

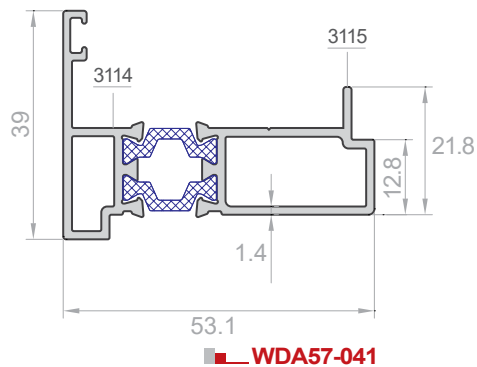
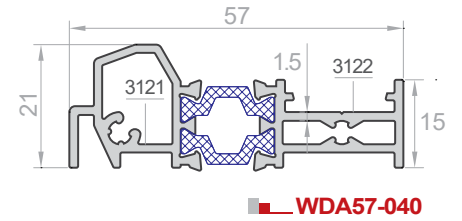
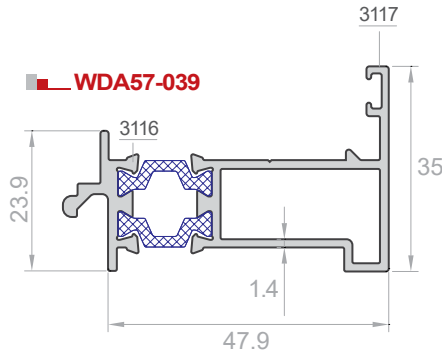
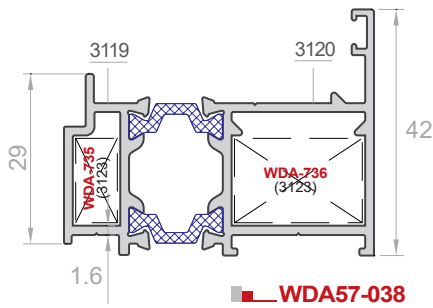
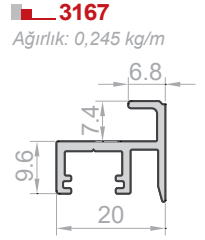
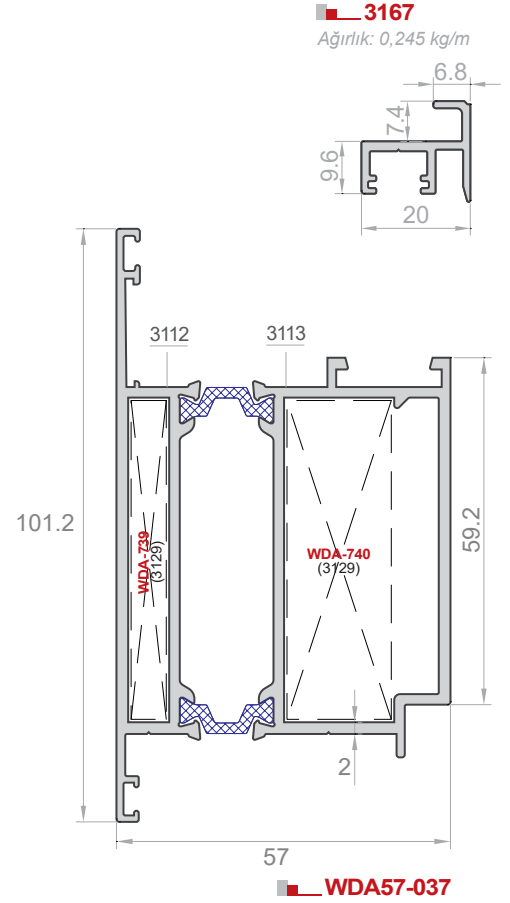
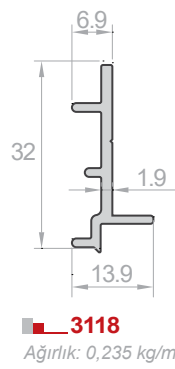
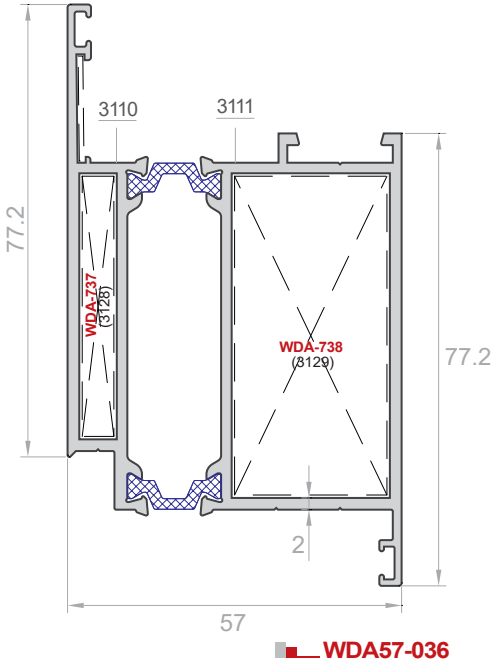
Takozlar / Cleats		Aksesuar Kodu / Accessory Code	Kalıp Kodu / Mold Code	Kesim Ölçüsü / Cutting Size	Açıklama / Description
		WDA-701	3123	11,7 mm	WDA-035 Dar Kanal Takozu
		WDA-735		18,2 mm	WDA-035 Geniş Kanal Takozu
		WDA-703	3124	11,7 mm	WDA-034 Dar Kanal Takozu
		WDA-704		22,3 mm	WDA-034 Geniş Kanal Takozu

İstendiği takdirde aksesuar profilleri boy olarak verilebildiğinden fabrika kalıp kodları üçüncü sütunda belirtilmiştir.
If requested, the accessory profiles can be produced in full length and therefore, production molding numbers is shown on the third row.

Hemiyüz Kapı Profilleri **WDA 57**

Isı Yalıtımlı Hemiyüz Kapı Profilleri - 16 mm Bariyerli
Heat Insulated Flush Door Profiles - 16 mm Barrier

Kod / Code	Ağırlık (kg/m) / Weight	Jx cm ⁴ $\begin{matrix} y \\ x \end{matrix}$	Jy cm ⁴ $\begin{matrix} y \\ x \end{matrix}$
WDA57-036	1,916	52,36	27,44
WDA57-037	2,100	60,82	26,75
WDA57-038	1,052	5,48	11,73
WDA57-039	0,870	1,64	9,68
WDA57-040	0,843	8,79	0,70
WDA57-041	0,868	2,03	9,32
WDA57-3118	0,235	-	-
WDA57-3167	0,245	-	-

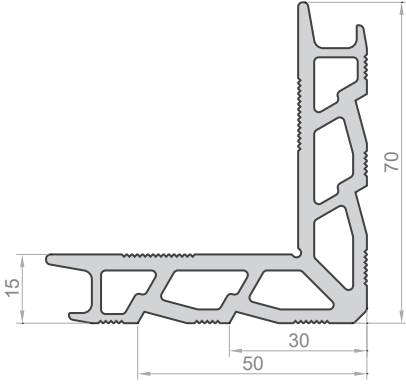


Takozlar / Cleats	Aksesuar Kodu / Accessory Code	Kalıp Kodu / Mold Code	Kesim Ölçüsü / Cutting Size	Açıklama / Description	
		WDA-735	3123	7,7 mm	WDA-038 Dar Kanal Takozu
		WDA-736		22,4 mm	WDA-038 Geniş Kanal Takozu
		WDA-737	3128	6 mm	WDA-036 Dar Kanal Takozu
		WDA-738	3129	26,6 mm	WDA-036 Geniş Kanal Takozu
		WDA-739		6,6 mm	WDA-037 Dar Kanal Takozu
		WDA-740		18,4 mm	WDA-037 Geniş Kanal Takozu

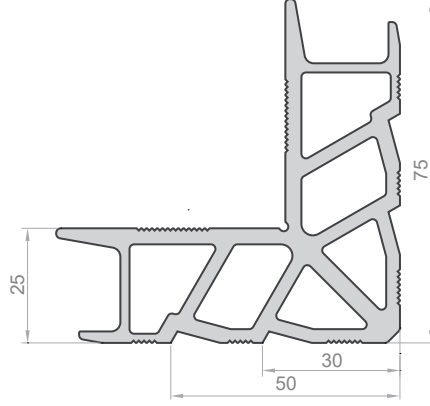
İstendiği takdirde aksesuar profilleri boy olarak verilebildiğinden fabrika kalıp kodları üçüncü sütunda belirtilmiştir.
If requested, the accessory profiles can be produced in full length and therefore, production molding numbers is shown on the third row.

WDA 57

Köşe Takozları - Corner Cleats



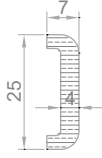
3123
Ağırlık: 2,534 kg/m



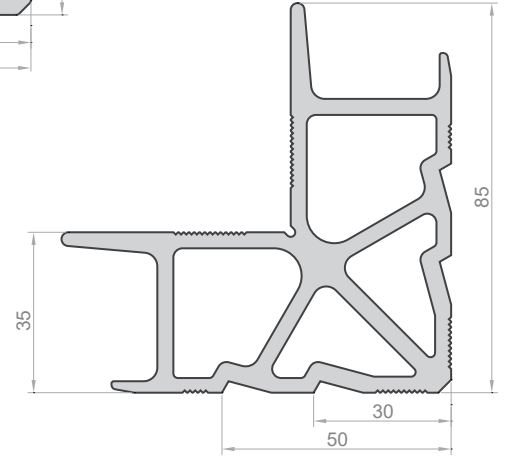
3124
Ağırlık: 3,128 kg/m



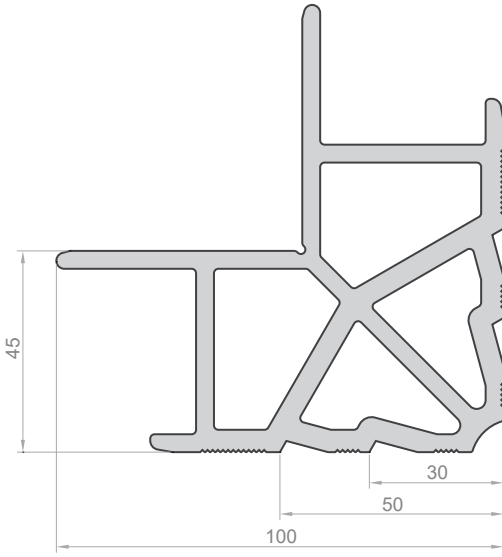
3125
Ağırlık: 0,186 kg/m



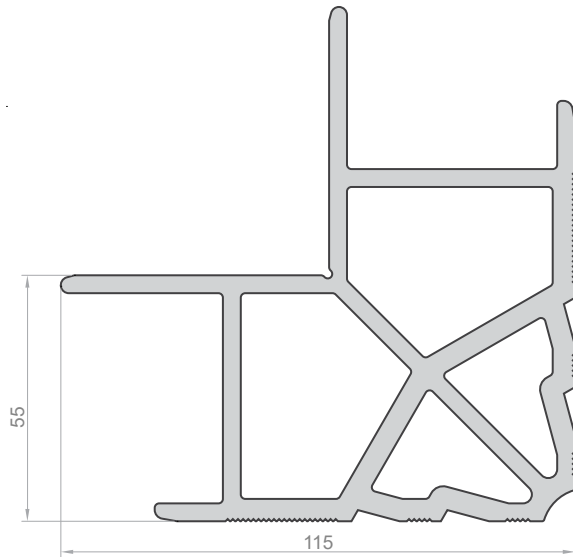
3126
Ağırlık: 0,302 kg/m



3127
Ağırlık: 3,936 kg/m

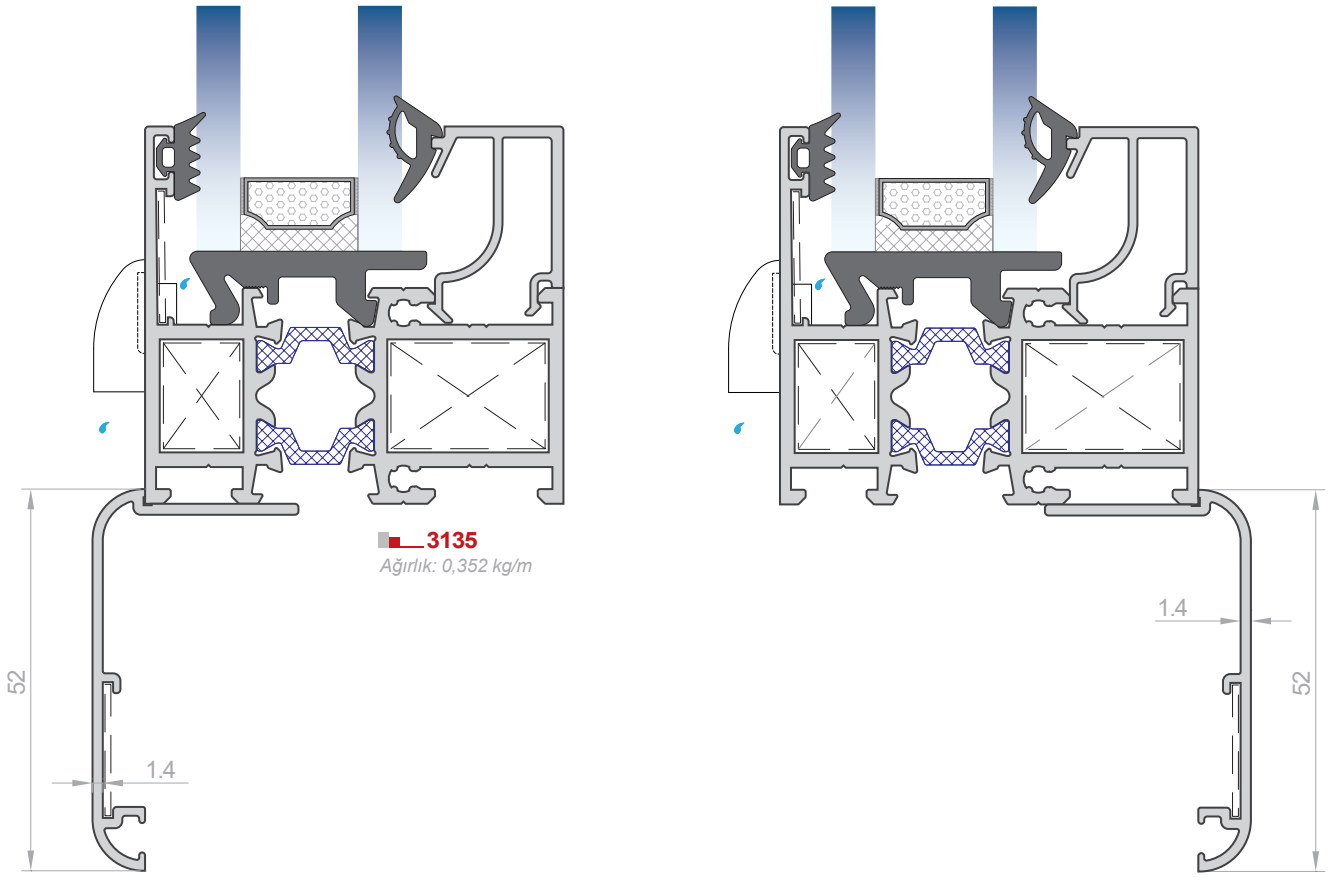


3128
Ağırlık: 5,277 kg/m

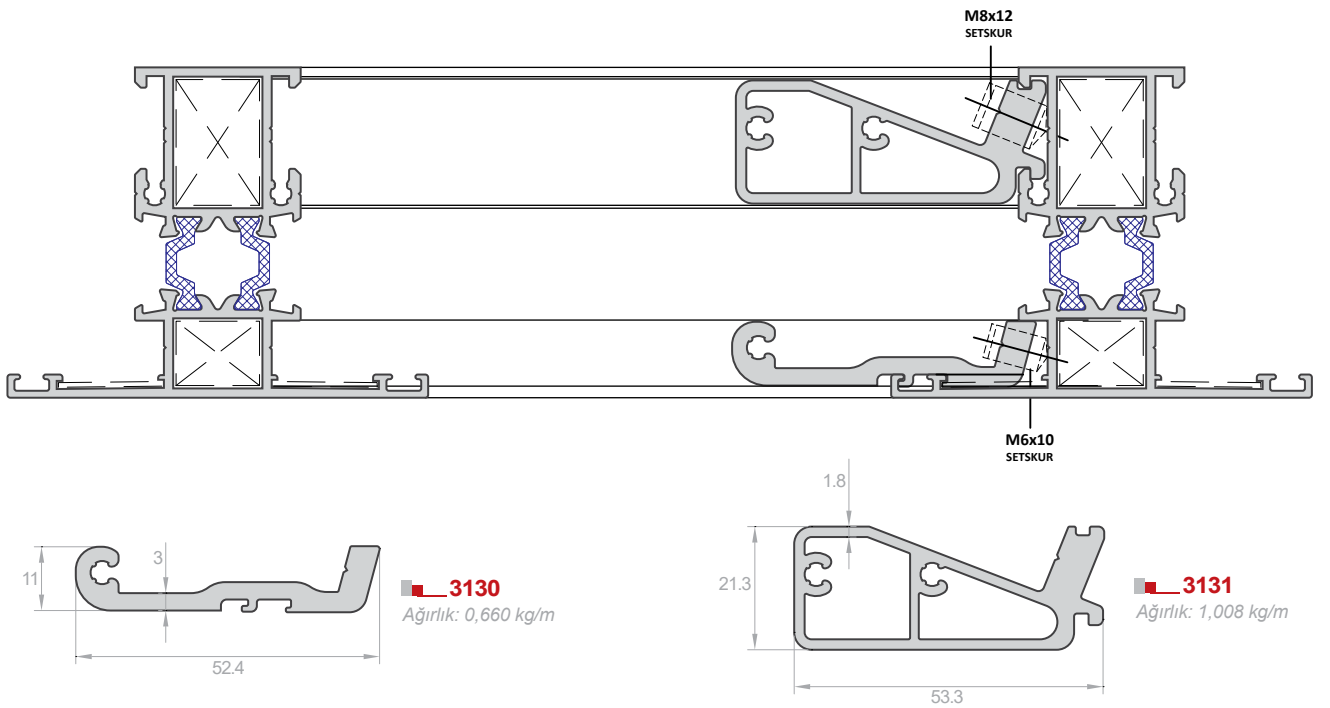


3129
Ağırlık: 6,123 kg/m

WDA 57 Pervazlar - Borders

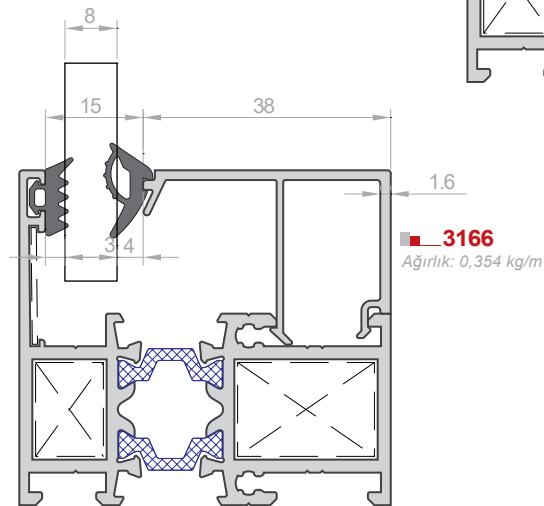
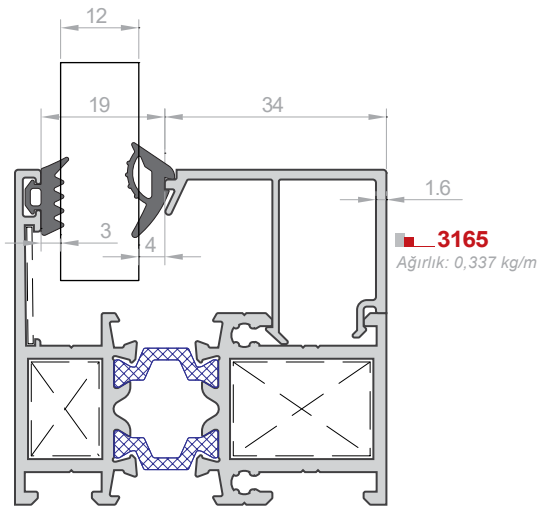
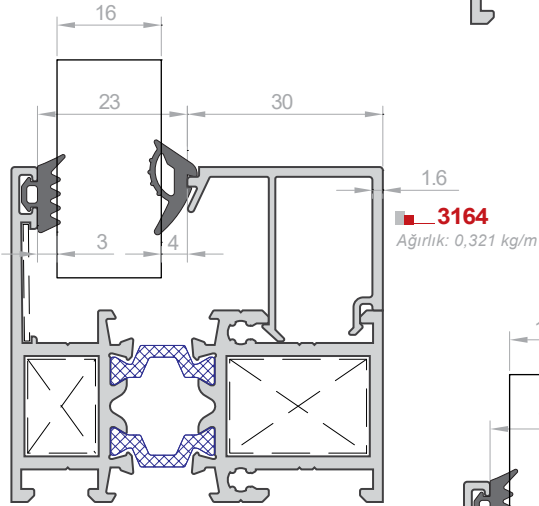
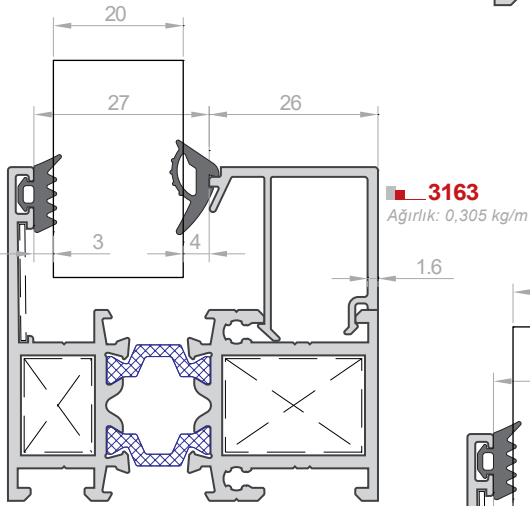
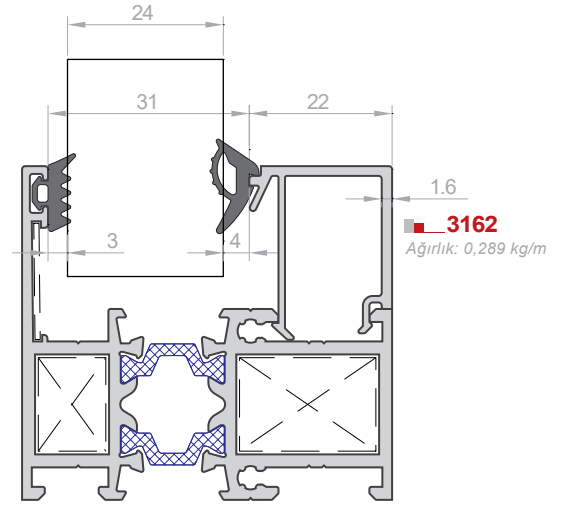
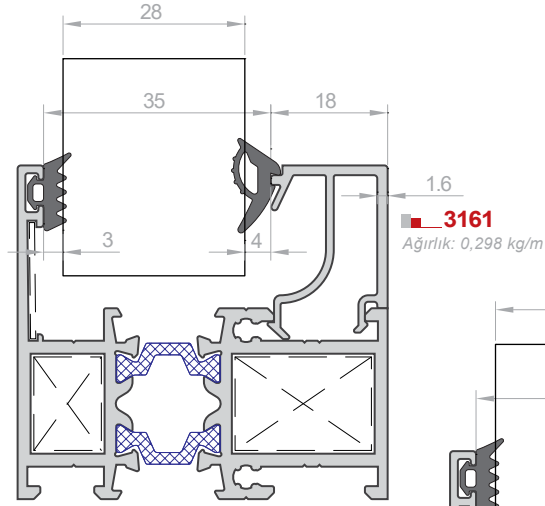
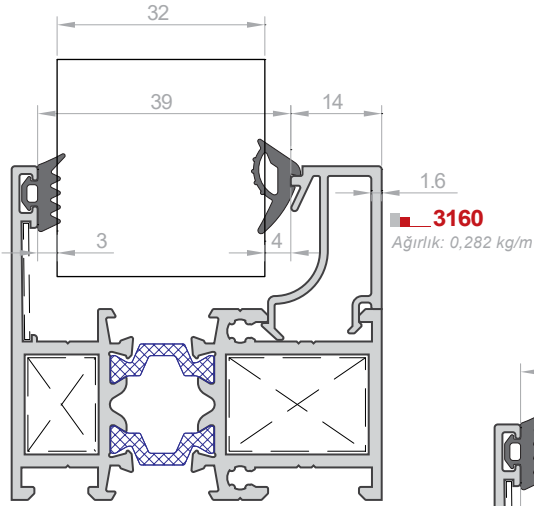


U ve T Bağlantıları - U and T Connections



WDA 57

Cam Çıtalaları - Glazing Beads



Kama Fitilleri



WDA-901
3mm

*



WDA-902
4mm (Standart Kama Profili)



WDA-903
5mm



WDA-904
6mm

Dış Cam Fitili



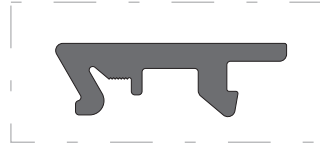
WDA-905

İç Bini Fitili



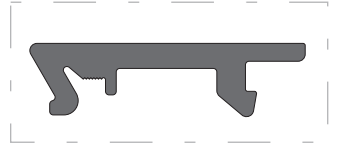
WDA-906

WDA-57 Plastik Cam Takozu



WDA-907

WDA-65 Plastik Cam Takozu



WDA-908

İlave Fitiller



WDA-909
Alt Adaptör Fitili



WDA-910
Alt Adaptör Kanal Profili



WDA-911
Açılı Adaptör Fitili

WDA57 - Orta Bini Fitili

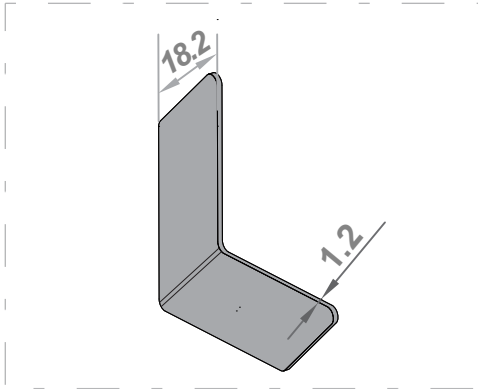


WDA-912

WDA65 - Orta Bini Fitili

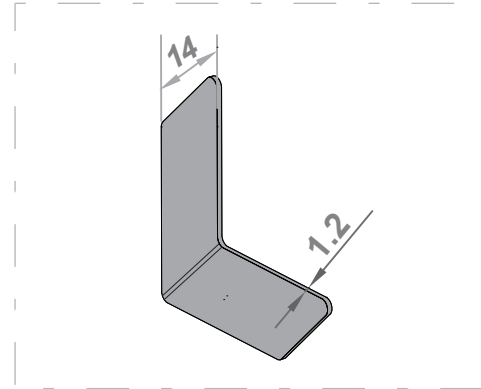


WDA-913



KÖŞE ÇAVUŞU - 1 (Çelik)
Ebat: 18,2mm x 1,2mm

WDA-914



KÖŞE ÇAVUŞU - 2 (Çelik)
Ebat: 14mm x 1,2mm

WDA-915





WDA-65 profiles

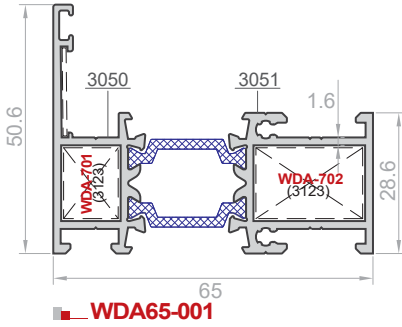
WDA-65
profilier



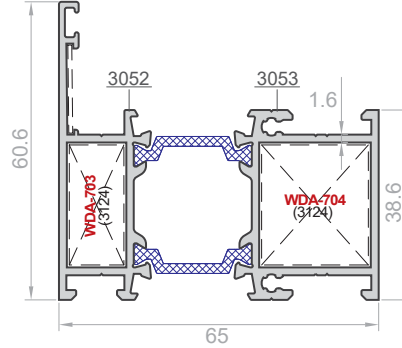
L Kasa Profilleri WDA 65

Isı Yalıtımlı Doğrama L Kasa Profilleri - 16 mm Bariyerli

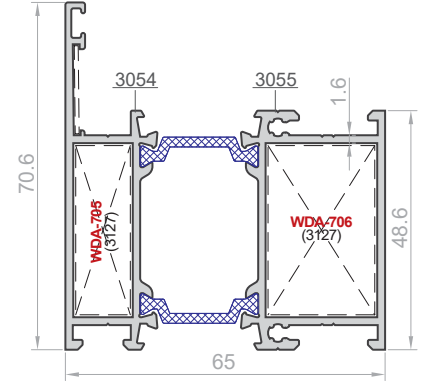
Heat Insulated door & window system L Frame Profiles - 16 mm Barrier



WDA65-001

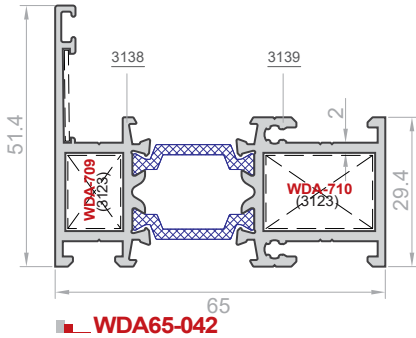


WDA65-002

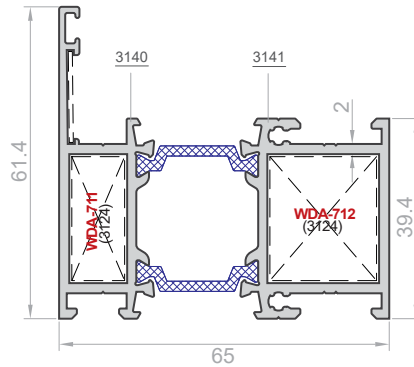


WDA65-003

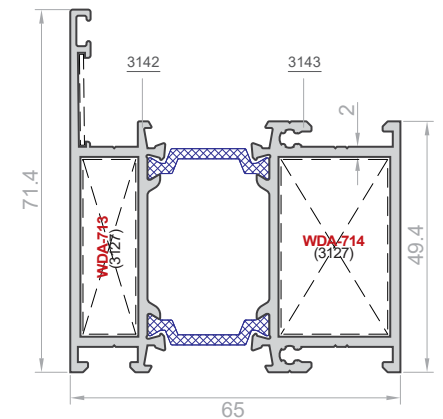
Takozlar / Cleats	Aksesuar Kodu Accessory Code	Kalıp Kodu Mold Code	Kesim Ölçüsü Cutting Size	Açıklama Description	Kod / Code	Ağırlık (kg/m) / Weight	Jx cm4 y _x	Jy cm4 y _x
	WDA-701	3123	11,7 mm	WDA-001 Dar Kanal Takozu	WDA65-001	1,314	5,64	18,46
	WDA-702		22,3 mm	WDA-001 Geniş Kanal Takozu	WDA65-002	1,482	10,85	21,27
	WDA-703	3124	11,7 mm	WDA-002 Dar Kanal Takozu	WDA65-003	1,650	18,48	24,08
	WDA-704		22,3 mm	WDA-002 Geniş Kanal Takozu				
	WDA-705	3127	11,7 mm	WDA-003 Dar Kanal Takozu				
	WDA-706		22,3 mm	WDA-003 Geniş Kanal Takozu				



WDA65-042



WDA65-043



WDA65-044



Takozlar / Cleats	Aksesuar Kodu Accessory Code	Kalıp Kodu Mold Code	Kesim Ölçüsü Cutting Size	Açıklama Description	Kod / Code	Ağırlık (kg/m) / Weight	Jx cm4 y _x	Jy cm4 y _x
	WDA-709	3123	11 mm	WDA-742 Dar Kanal Takozu	WDA65-042	1,461	6,23	20,73
	WDA-710		21,6 mm	WDA-742 Geniş Kanal Takozu	WDA65-043	1,667	12,06	24,20
	WDA-711	3124	11 mm	WDA-743 Dar Kanal Takozu	WDA65-044	1,873	20,67	27,65
	WDA-712		21,6 mm	WDA-743 Geniş Kanal Takozu				
	WDA-713	3127	11 mm	WDA-744 Dar Kanal Takozu				
	WDA-714		21,6 mm	WDA-744 Geniş Kanal Takozu				

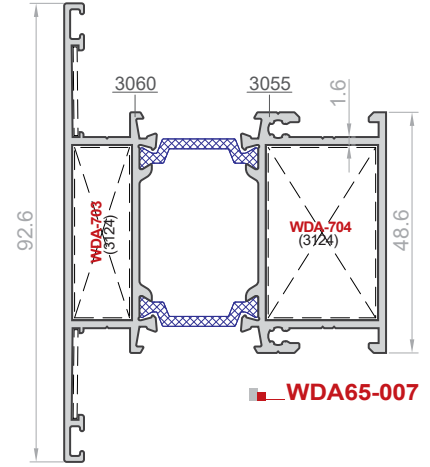
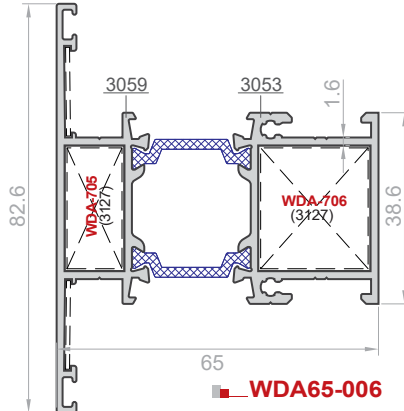
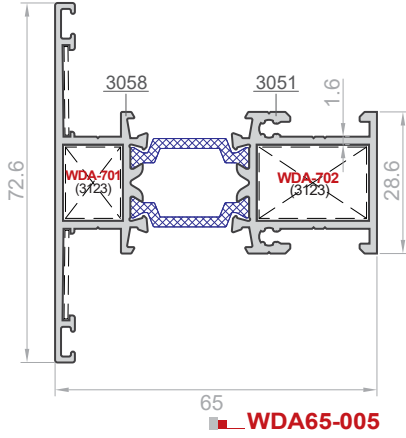
İstendiği takdirde aksesuar profilleri boy olarak verilebildiğinden fabrika kalıp kodları üçüncü sütunda belirtilmiştir.
If requested, the accessory profiles can be produced in full length and therefore, production molding numbers is shown on the third row.



T Kasa ve Orta Kayıt Profilleri WDA 65

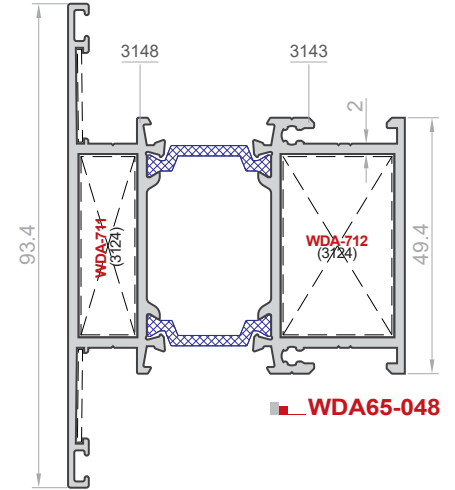
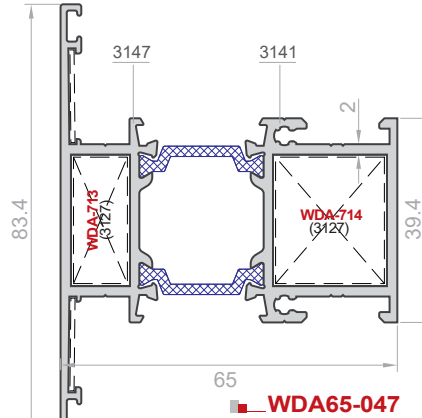
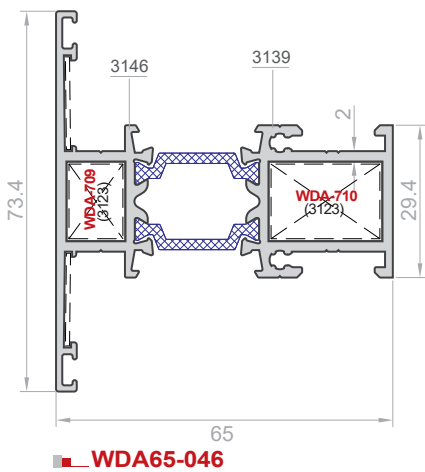
Isı Yalıtımlı T Kasa ve Orta Kayıt Profilleri - 16 mm Bariyeri

Heat Insulated T Shaped Frame & Transom Profiles - 16 mm Barrier



Takozlar / Cleats	Aksesuar Kodu Accessory Code	Kalıp Kodu Mold Code	Kesim Ölçüsü Cutting Size	Açıklama Description
15	WDA-701	3123	11,7 mm	WDA-005 Dar Kanal Takozu
	WDA-702		22,3 mm	WDA-005 Geniş Kanal Takozu
25	WDA-703	3124	11,7 mm	WDA-007 Dar Kanal Takozu
	WDA-704		22,3 mm	WDA-007 Geniş Kanal Takozu
35	WDA-705	3127	11,7 mm	WDA-006 Dar Kanal Takozu
	WDA-706		22,3 mm	WDA-006 Geniş Kanal Takozu

Kod / Code	Ağırlık (kg/m) / Weight	Jx cm4 y _x	Jy cm4 y _x
WDA65-005	1,413	8,85	20,48
WDA65-006	1,581	15,22	23,32
WDA65-007	1,749	24,21	26,15



Takozlar / Cleats	Aksesuar Kodu Accessory Code	Kalıp Kodu Mold Code	Kesim Ölçüsü Cutting Size	Açıklama Description
15	WDA-709	3123	11 mm	WDA-746 Dar Kanal Takozu
	WDA-710		21,6 mm	WDA-746 Geniş Kanal Takozu
25	WDA-711	3124	11 mm	WDA-748 Dar Kanal Takozu
	WDA-712		21,6 mm	WDA-748 Geniş Kanal Takozu
35	WDA-713	3127	11 mm	WDA-747 Dar Kanal Takozu
	WDA-714		21,6 mm	WDA-747 Geniş Kanal Takozu

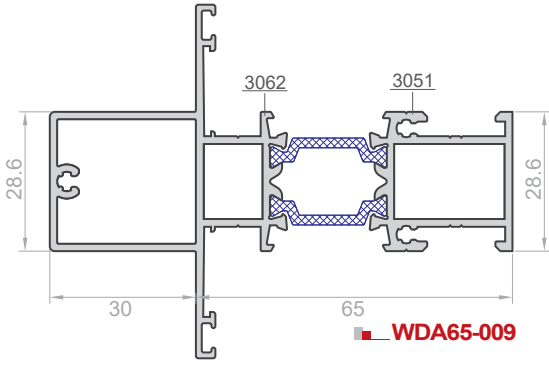
Kod / Code	Ağırlık (kg/m) / Weight	Jx cm4 y _x	Jy cm4 y _x
WDA65-046	1,560	9,49	22,84
WDA65-047	1,766	16,49	26,32
WDA65-048	1,972	26,46	29,79

İstendiği takdirde aksesuar profilleri boy olarak verilebildiğinden fabrika kalıp kodları üçüncü sütunda belirtilmiştir.
If requested, the accessory profiles can be produced in full length and therefore, production molding numbers is shown on the third row.

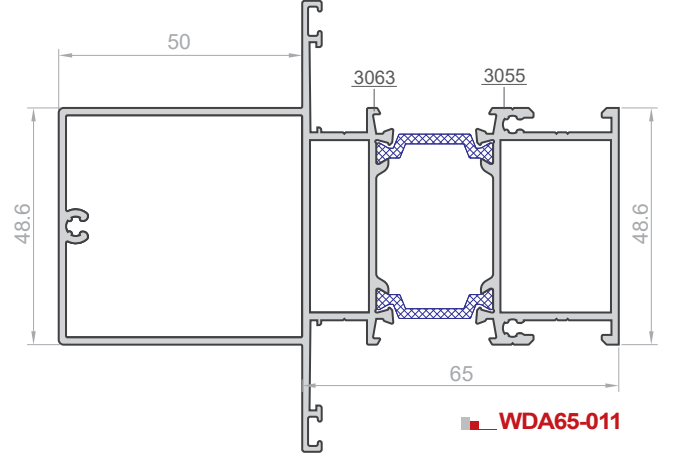
Takviyeli Orta Kayıt Profilleri WDA 65

Isı Yalıtımlı Takviyeli Orta Kayıt Profilleri - 16 mm Bariyerli

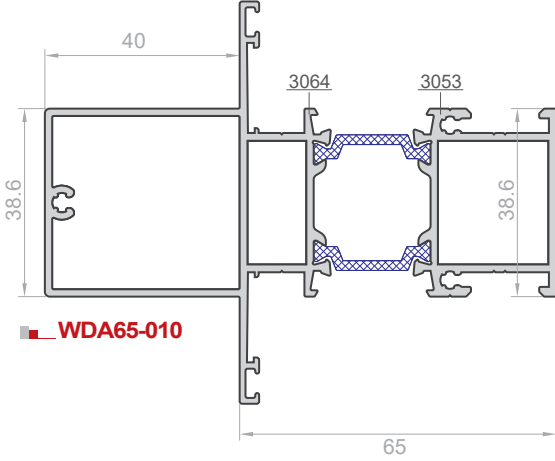
Heat Insulated Reinforced Transom Profiles - 16 mm Barrier



WDA65-009



WDA65-011



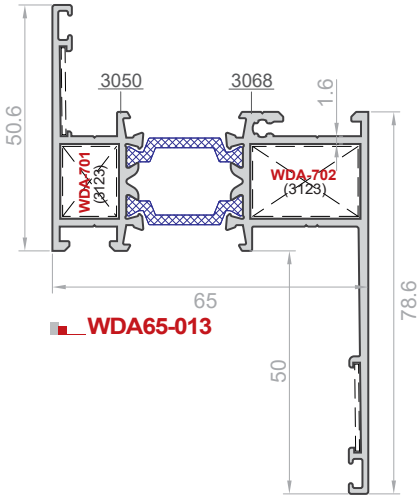
WDA65-010

Kod / Code	Ağırlık (kg/m) / Weight	Jx cm4 $\frac{y}{x}$	Jy cm4 $\frac{y}{x}$
WDA65-009	1,804	10,72	40,85
WDA65-010	2,094	19,92	58,89
WDA65-011	2,384	33,70	82,72

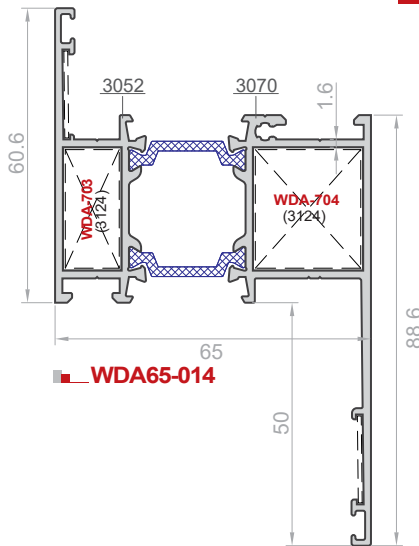
Z Kasa Profilleri WDA 65

Isı Yalıtımlı Z Kasa Profilleri - 16 mm Bariyerli

Heat Insulated Z Shaped Frame Profiles - 16 mm Barrier






WDA65-013



WDA65-014



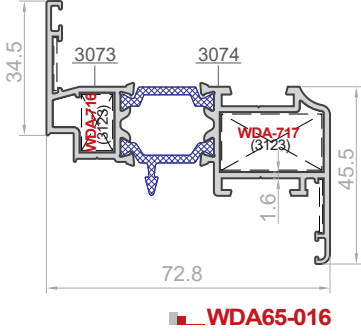
Takozlar / Cleats	Aksesuar Kodu / Accessory Code	Kalıp Kodu / Mold Code	Kesim Ölçüsü / Cutting Size	Açıklama / Description	Kod / Code	Ağırlık (kg/m) / Weight	Jx cm4 $\frac{y}{x}$	Jy cm4 $\frac{y}{x}$
	WDA-701	3123	11,7 mm	WDA-013 Dar Kanal Takoza	WDA65-013	1,529	20,30	25,08
	WDA-702		22,3 mm	WDA-013 Geniş Kanal Takoza	WDA65-014	1,698	29,06	28,02
	WDA-703	3124	11,7 mm	WDA-014 Dar Kanal Takoza				
	WDA-704		22,3 mm	WDA-014 Geniş Kanal Takoza				
	WDA-705	3127	11,7 mm	WDA-015 Dar Kanal Takoza				
	WDA-706		22,3 mm	WDA-015 Geniş Kanal Takoza				

İstendiği takdirde aksesuar profilleri boy olarak verilebildiğinden fabrika kalıp kodları üçüncü sütunda belirtilmiştir.
If requested, the accessory profiles can be produced in full length and therefore, production molding numbers is shown on the third row.

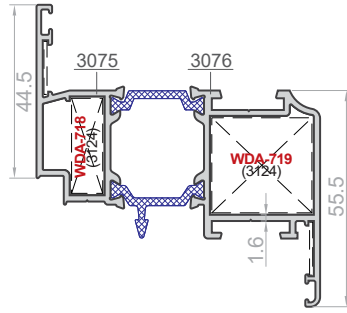


Kanat Profilleri WDA 65

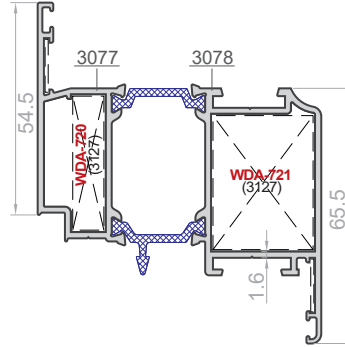
Isı Yalıtımlı Kanat Profilleri - 16 mm Bariyerli
Heat Insulated Vent Profiles - 16 mm Barrier



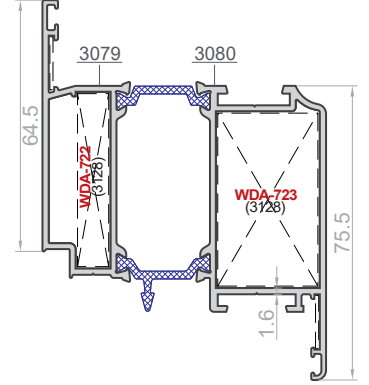
WDA65-016



WDA65-017

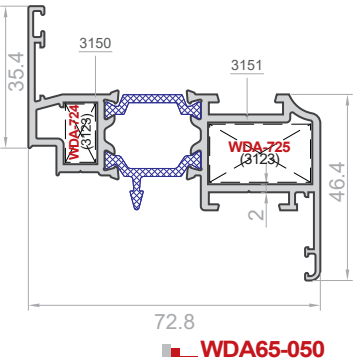


WDA65-018

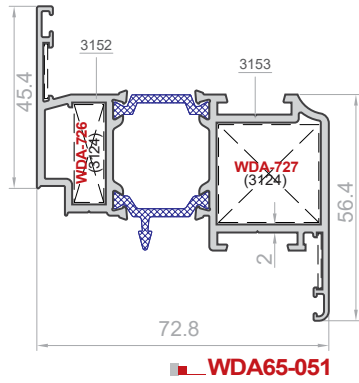


WDA65-019

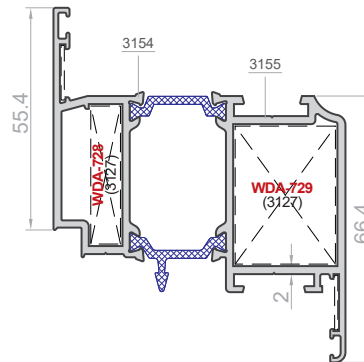
Takozlar / Cleats	Aksesuar Kodu Accessory Code	Kalıp Kodu Mold Code	Kesim Ölçüsü Cutting Size	Açıklama Description	Kod / Code	Ağırlık (kg/m) / Weight	Jx cm4 y x	Jy cm4 y x
	WDA-716	3123	8,6 mm	WDA-016 Dar Kanal Takozu	WDA65-016	1,352	6,67	23,67
	WDA-717		26,3 mm	WDA-016 Geniş Kanal Takozu	WDA65-017	1,520	12,12	27,21
	WDA-718	3124	8,6 mm	WDA-017 Dar Kanal Takozu	WDA65-018	1,688	20,04	30,73
	WDA-719		26,3 mm	WDA-017 Geniş Kanal Takozu	WDA65-019	1,856	30,73	34,25
	WDA-720	3127	8,6 mm	WDA-018 Dar Kanal Takozu	WDA65-018	1,688	20,04	30,73
	WDA-721		26,3 mm	WDA-018 Geniş Kanal Takozu				
	WDA-722	3128	8,6 mm	WDA-019 Dar Kanal Takozu	WDA65-019	1,856	30,73	34,25
	WDA-723		26,3 mm	WDA-019 Geniş Kanal Takozu				



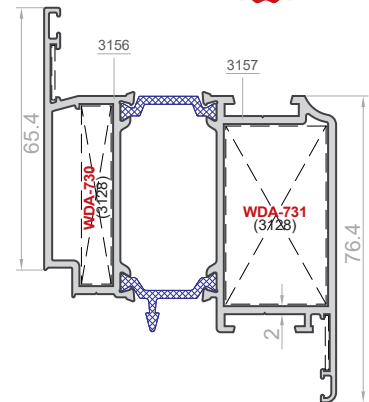
WDA65-050



WDA65-051



WDA65-052



WDA65-053



Takozlar / Cleats	Aksesuar Kodu Accessory Code	Kalıp Kodu Mold Code	Kesim Ölçüsü Cutting Size	Açıklama Description	Kod / Code	Ağırlık (kg/m) / Weight	Jx cm4 y x	Jy cm4 y x
	WDA-724	3123	8 mm	WDA-020 Dar Kanal Takozu	WDA65-050	1,525	7,38	26,68
	WDA-725		25,6 mm	WDA-020 Geniş Kanal Takozu	WDA65-051	1,731	13,58	31,03
	WDA-726	3124	8 mm	WDA-021 Dar Kanal Takozu	WDA65-052	1,937	22,63	35,37
	WDA-727		25,6 mm	WDA-021 Geniş Kanal Takozu	WDA65-053	2,143	34,91	37,70
	WDA-728	3127	8 mm	WDA-022 Dar Kanal Takozu	WDA65-052	1,937	22,63	35,37
	WDA-729		25,6 mm	WDA-022 Geniş Kanal Takozu				
	WDA-730	3128	8 mm	WDA-023 Dar Kanal Takozu	WDA65-053	2,143	34,91	37,70
	WDA-731		25,6 mm	WDA-023 Geniş Kanal Takozu				

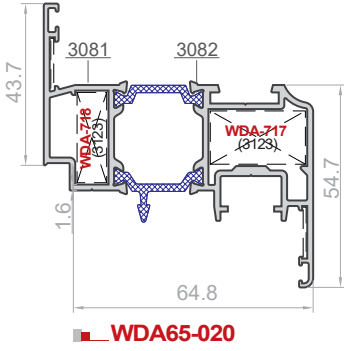
İstendiği takdirde aksesuar profilleri boy olarak verilebildiğinden fabrika kalıp kodları üçüncü sütunda belirtilmiştir.
If requested, the accessory profiles can be produced in full length and therefore, production molding numbers is shown on the third row.



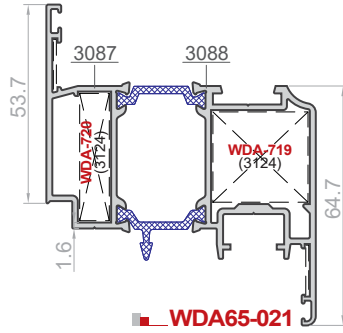
PVC Kanallı Kanat Profilleri WDA 65

Isı Yalıtımlı PVC Kanallı Kanat Profilleri - 16 mm Bariyeri

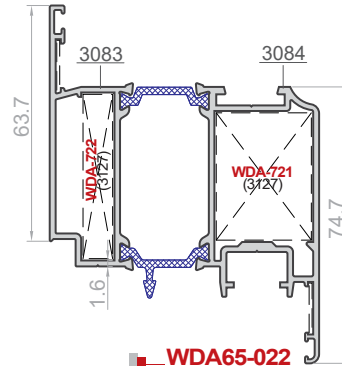
Heat Insulated Vent Profiles With PVC Groove - 16 mm Barrier



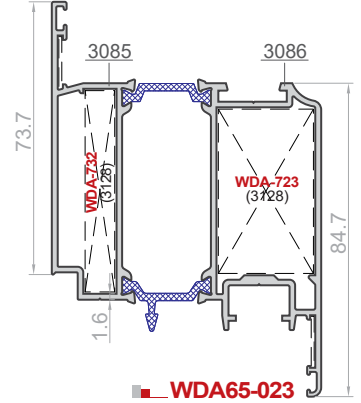
WDA65-020











WDA65-021



WDA65-022



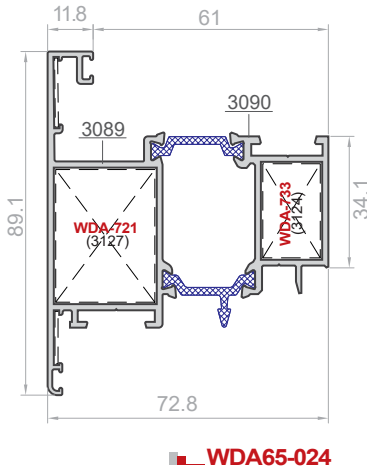
WDA65-023

Takozlar / Cleats	Aksesuar Kodu Accessory Code	Kalıp Kodu Mold Code	Kesim Ölçüsü Cutting Size	Açıklama Description	Kod / Code	Ağırlık (kg/m) / Weight	Jx cm4 $\frac{y}{x}$	Jy cm4 $\frac{y}{x}$		
	15	70	WDA-717	3123	26,3 mm	WDA-020 Geniş Kanal Takoğu	WDA65-020	1,570	11,07	27,86
	25	75	WDA-718		8,6 mm	WDA-020 Dar Kanal Takoğu	WDA65-021	1,738	18,71	31,42
	25	75	WDA-719	3124	26,3 mm	WDA-021 Geniş Kanal Takoğu	WDA65-022	1,906	29,21	34,96
	35	85	WDA-720		8,6 mm	WDA-021 Dar Kanal Takoğu	WDA65-023	2,074	42,87	38,49
	35	85	WDA-721	3127	26,3 mm	WDA-022 Geniş Kanal Takoğu	WDA65-023			
	45	100	WDA-722		8,6 mm	WDA-022 Dar Kanal Takoğu				
	45	100	WDA-723	3128	26,3 mm	WDA-023 Geniş Kanal Takoğu	WDA65-023			
	55	115	WDA-732		8,6 mm	WDA-023 Dar Kanal Takoğu				

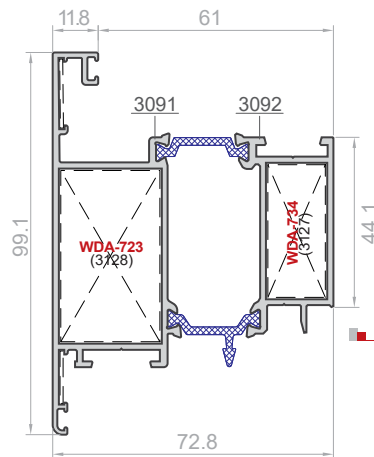
Dışa Açılır Kanat Profilleri WDA 65

Isı Yalıtımlı Dışa Açılır Kanat Profilleri - 16 mm Bariyeri

Heat Insulated Outward Opening Vent Profiles - 16 mm Barrier







WDA65-024



WDA65-025



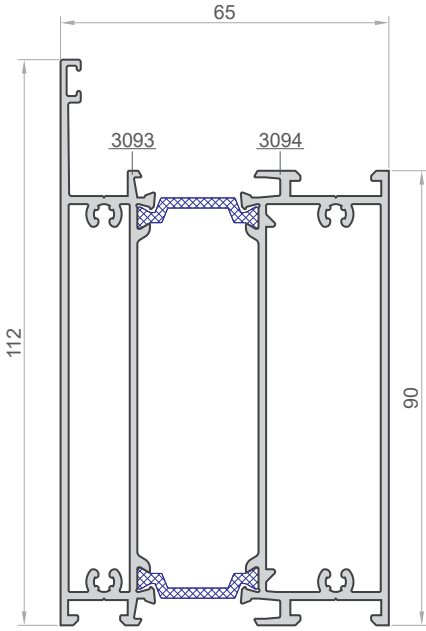
Takozlar / Cleats	Aksesuar Kodu Accessory Code	Kalıp Kodu Mold Code	Kesim Ölçüsü Cutting Size	Açıklama Description	Kod / Code	Ağırlık (kg/m) / Weight	Jx cm4 $\frac{y}{x}$	Jy cm4 $\frac{y}{x}$		
	25	75	WDA-733	3124	15,5 mm	WDA-024 Dar Kanal Takoğu	WDA65-024	1,804	25,49	31,74
	35	85	WDA-721		26,3 mm	WDA-024 Geniş Kanal Takoğu	WDA65-025	1,972	37,67	35,53
	35	85	WDA-734	3127	15,5 mm	WDA-025 Dar Kanal Takoğu	WDA65-025			
	45	100	WDA-723		26,3 mm	WDA-025 Geniş Kanal Takoğu				

İstendiği takdirde aksesuar profilleri boy olarak verilebildiğinden fabrika kalıp kodları üçüncü sütunda belirtilmiştir.
If requested, the accessory profiles can be produced in full length and therefore, production molding numbers is shown on the third row.

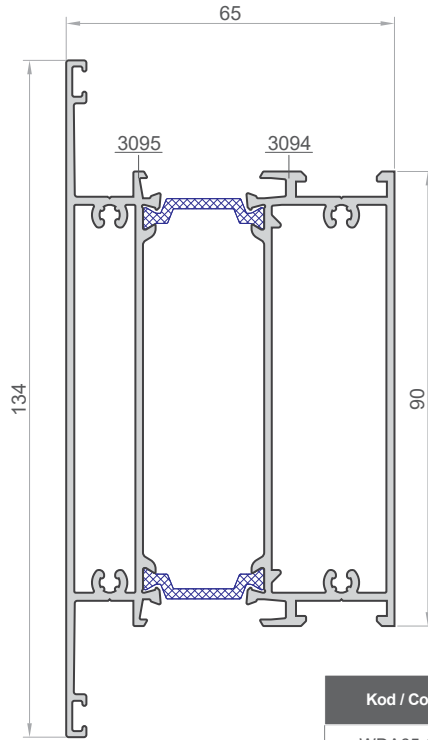
Taşıyıcı Geniş Kayıt Profilleri **WDA 65**

Isı Yalıtımlı Taşıyıcı Geniş Kayıt Profilleri - 16 mm Bariyerli

Heat Insulated Carriage Large Transom Profiles - 16 mm Barrier



WDA65-026



WDA65-027

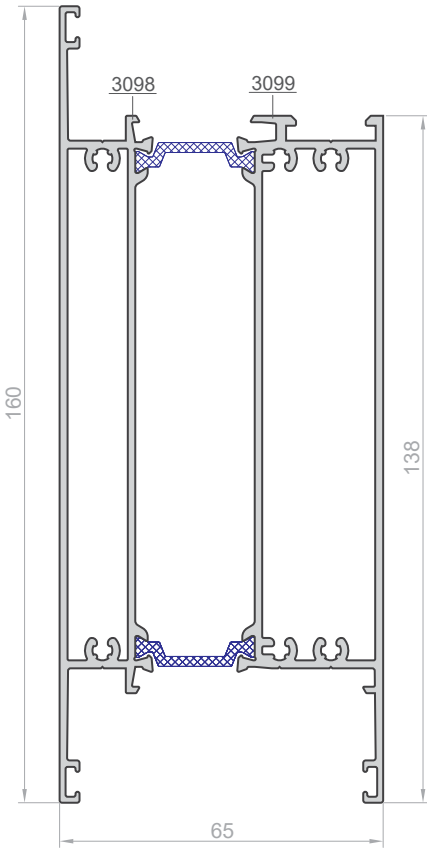


Kod / Code	Ağırlık (kg/m) / Weight	Jx cm4 $\begin{matrix} y \\ x \end{matrix}$	Jy cm4 $\begin{matrix} y \\ x \end{matrix}$
WDA65-026	2,516	38,13	90,56
WDA65-027	2,610	40,22	103,24

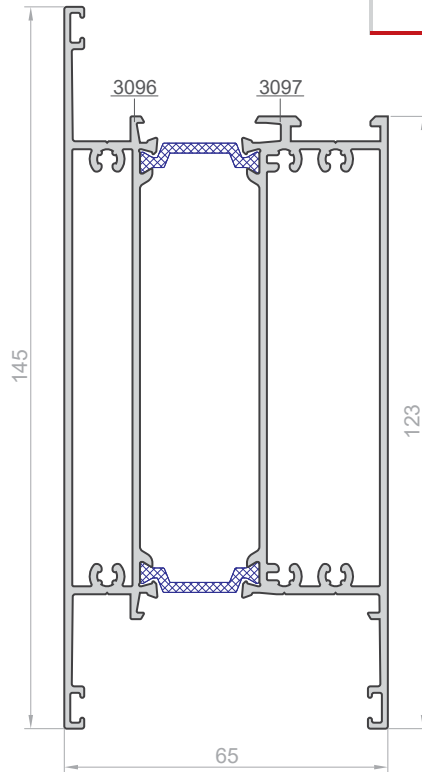
Etek Profilleri **WDA 65**

Isı Yalıtımlı Etek Profilleri - 16 mm Bariyerli

Heat Insulated Sill Profiles - 16 mm Barrier



WDA65-029



WDA65-028



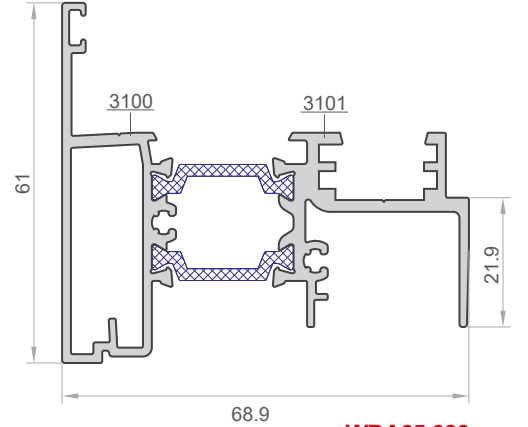
Kod / Code	Ağırlık (kg/m) / Weight	Jx cm4 $\begin{matrix} y \\ x \end{matrix}$	Jy cm4 $\begin{matrix} y \\ x \end{matrix}$
WDA65-028	2,914	46,88	150,88
WDA65-029	3,166	51,09	209,16

Adaptör Profilleri **WDA 65**

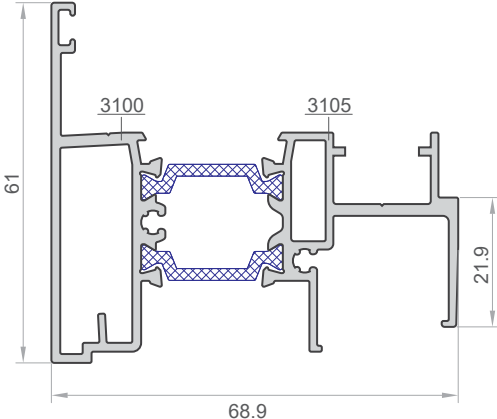
Isı Yalıtımlı Adaptör Profilleri - 16 mm Bariyerli

Heat Insulated Adapter Profiles - 16 mm Barrier

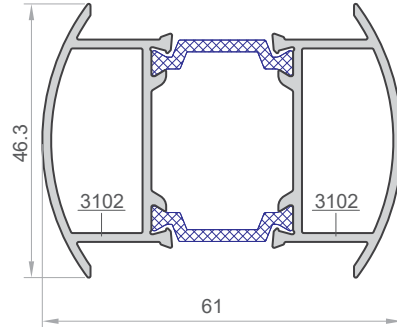
Kod / Code	Ağırlık (kg/m) / Weight	Jx cm ⁴ $\begin{matrix} y \\ x \end{matrix}$	Jy cm ⁴ $\begin{matrix} y \\ x \end{matrix}$
WDA65-030	1,480	8,09	21,47
WDA65-031	1,423	8,16	20,98
WDA65-032	1,157	6,45	13,55
WDA65-054	1,762	26,54	25,66
WDA65-034	1,382	7,25	18,87
WDA65-035	1,177	4,60	15,82



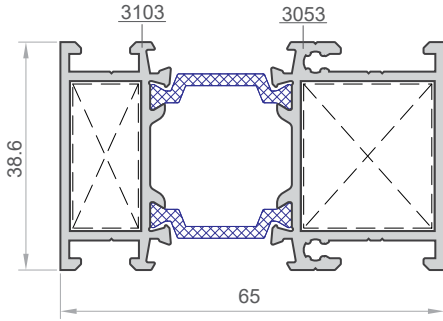
■ WDA65-030



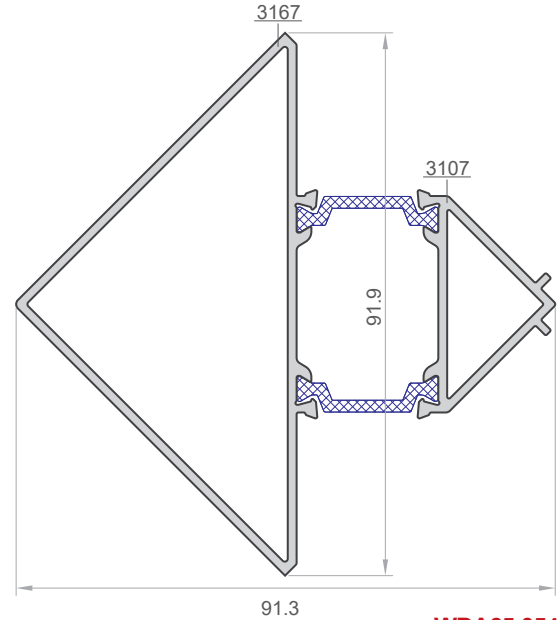
■ WDA65-031



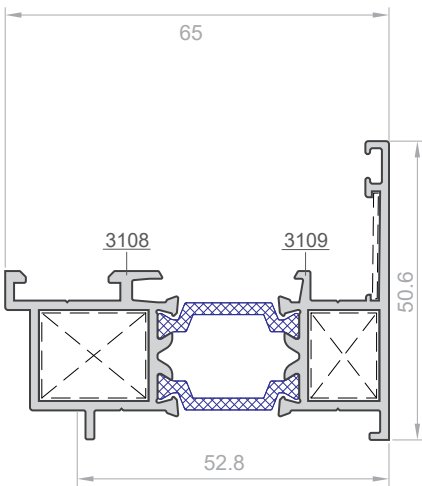
■ WDA65-032





■ WDA65-034



■ WDA65-054



■ WDA65-035

Takozlar / Cleats	Aksesuar Kodu / Accessory Code	Kalıp Kodu / Mold Code	Kesim Ölçüsü / Cutting Size	Açıklama / Description
	WDA-701	3123	11,7 mm	WDA-035 Dar Kanal Takoğu
	WDA-735		18,2 mm	WDA-035 Geniş Kanal Takoğu
	WDA-703	3124	11,7 mm	WDA-034 Dar Kanal Takoğu
	WDA-704		22,3 mm	WDA-034 Geniş Kanal Takoğu

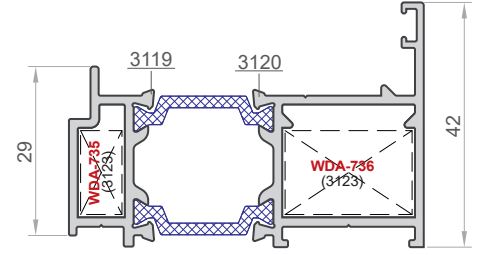
İstendiği takdirde aksesuar profilleri boy olarak verilebildiğinden fabrika kalıp kodları üçüncü sütunda belirtilmiştir. If requested, the accessory profiles can be produced in full length and therefore, production molding numbers is shown on the third row.

Hemiyüz Kapı Profilleri WDA 65

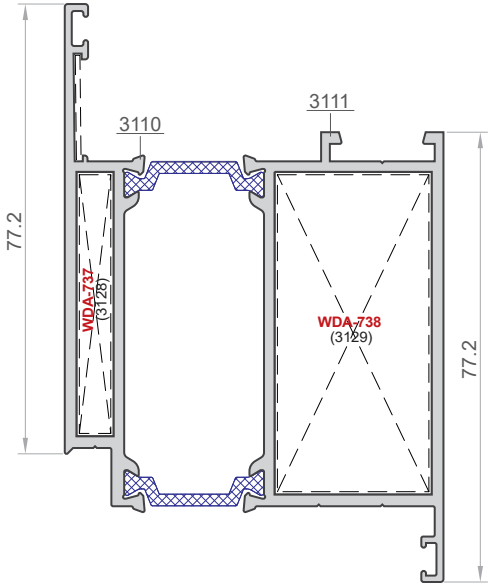
Isı Yalıtımlı Hemiyüz Kapı Profilleri - 16 mm Bariyerli

Heat Insulated Flush Door Profiles - 16 mm Barrier

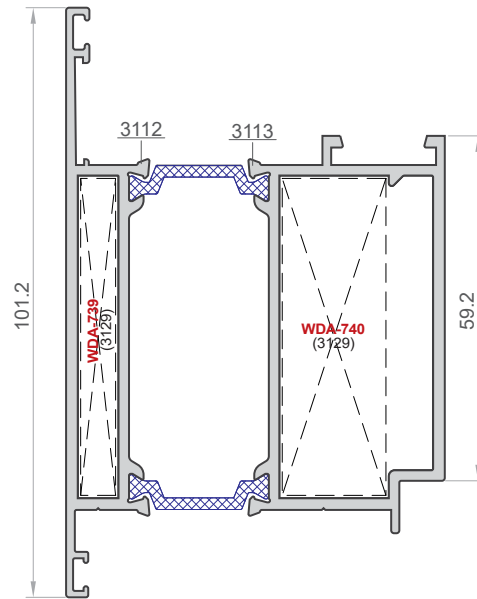
Kod / Code	Ağırlık (kg/m) / Weight	Jx cm4 y x	Jy cm4 y x
WDA65-036	1,960	39,75	33,84
WDA65-037	2,144	42,95	33,87
WDA65-038	1,096	3,69	14,23
WDA65-039	0,914	1,70	12,11
WDA65-040	0,887	11,36	0,72
WDA65-041	0,912	2,11	11,84
WDA65-3118	0,235	-	-
WDA65-3167	0,245	-	-



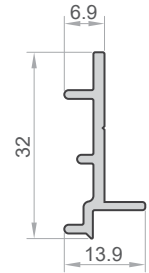
WDA65-038



WDA65-036



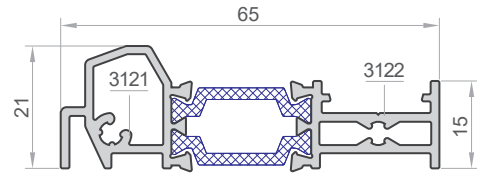
WDA65-037



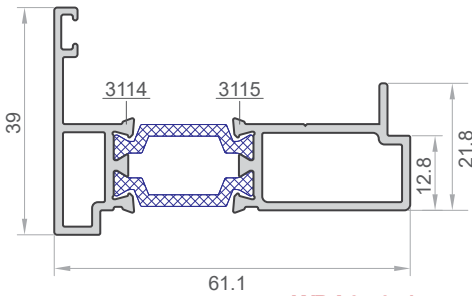
3118

3167

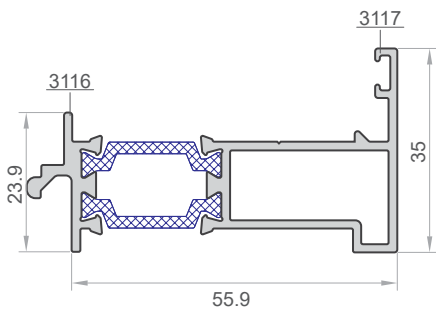
Ağırlık: 0,245 kg/m









WDA65-040



WDA65-041

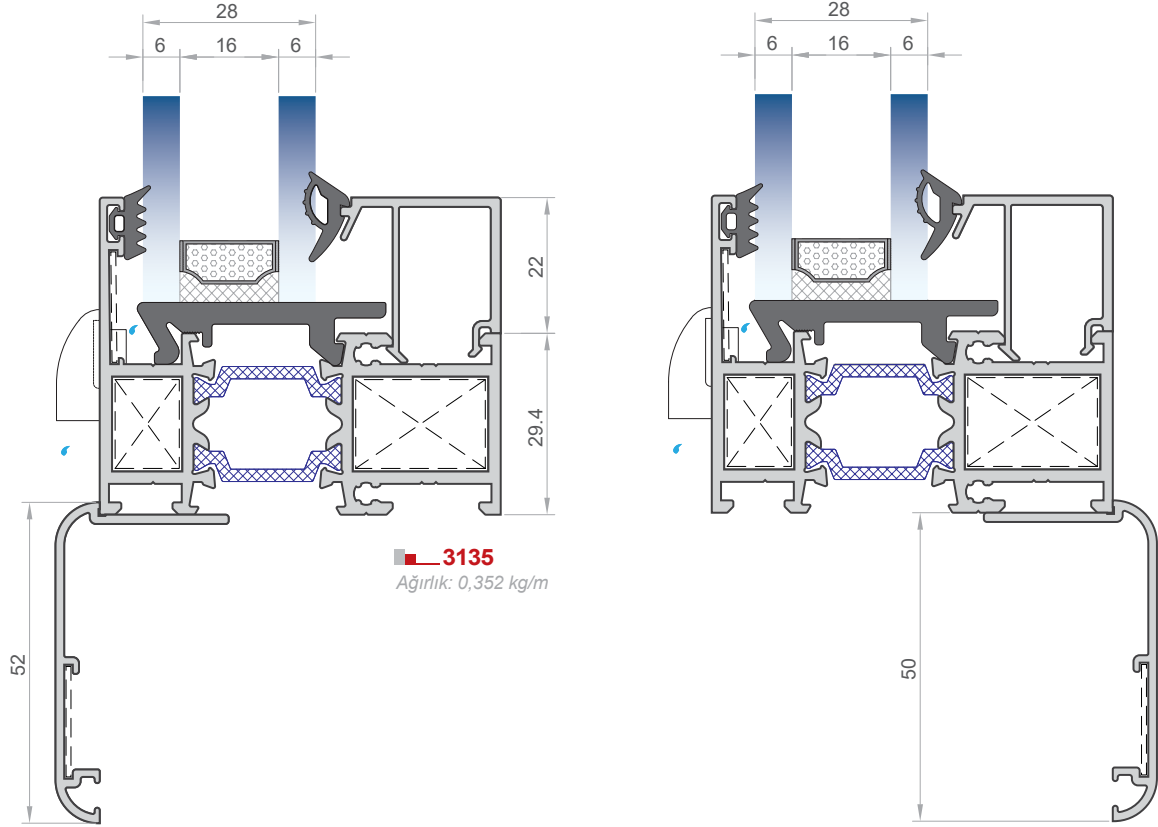


WDA65-039

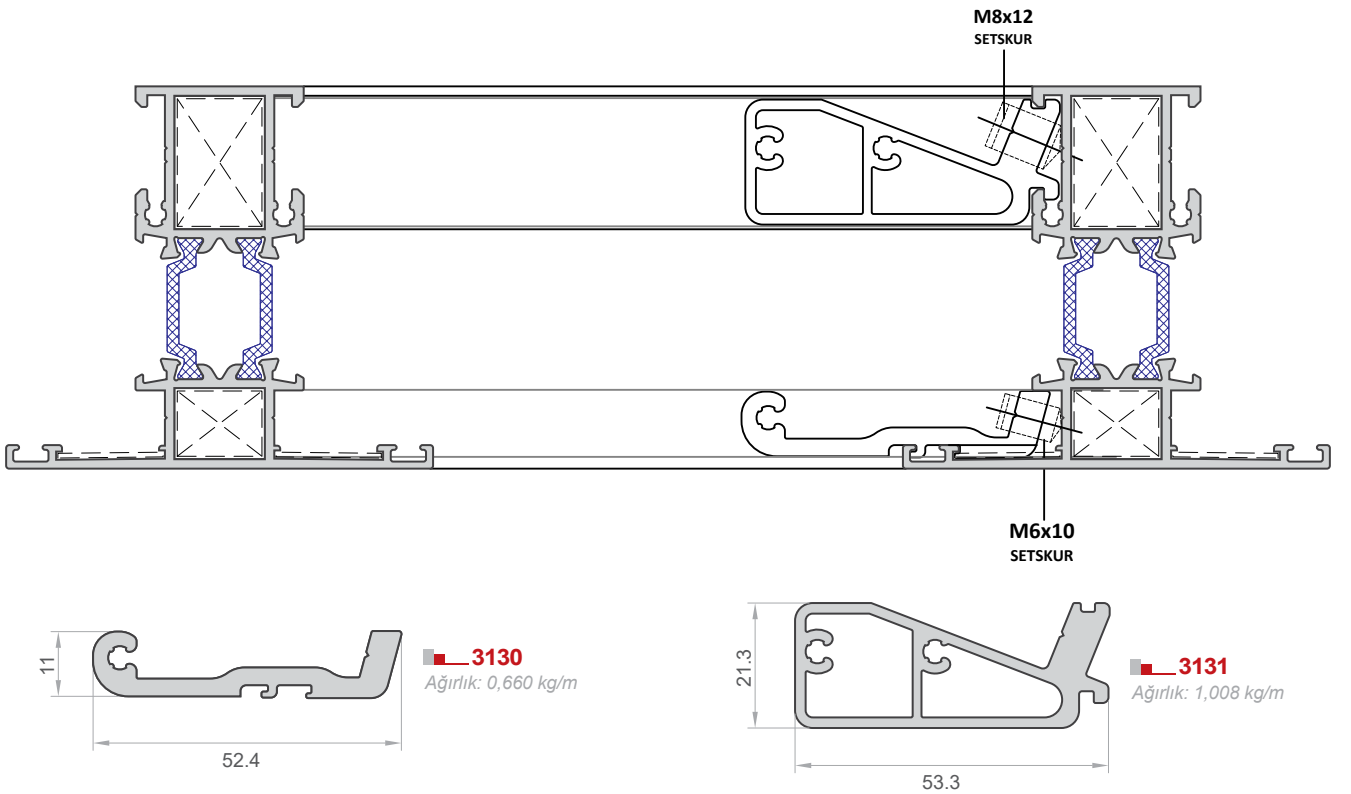
Takozlar / Cleats	Aksesuar Kodu / Accessory Code	Kalıp Kodu / Mold Code	Kesim Ölçüsü / Cutting Size	Açıklama / Description	
	 70	WDA-735	3123	7,7 mm	WDA-038 Dar Kanal Takozu
	 70	WDA-736		22,4 mm	WDA-038 Geniş Kanal Takozu
	 100	WDA-737	3128	6 mm	WDA-036 Dar Kanal Takozu
	 115	WDA-738	3129	26,6 mm	WDA-036 Geniş Kanal Takozu
	 115	WDA-739		6,6 mm	WDA-037 Dar Kanal Takozu
	 115	WDA-740		18,4 mm	WDA-037 Geniş Kanal Takozu

İstendiği takdirde aksesuar profilleri boy olarak verilebildiğinden fabrika kalıp kodları üçüncü sütunda belirtilmiştir. If requested, the accessory profiles can be produced in full length and therefore, production molding numbers is shown on the third row.

WDA 65 Pervazlar - Borders

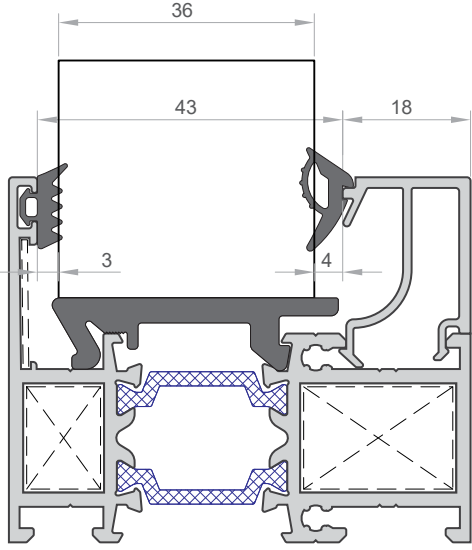


U ve T Bağlantıları - U and T Connections

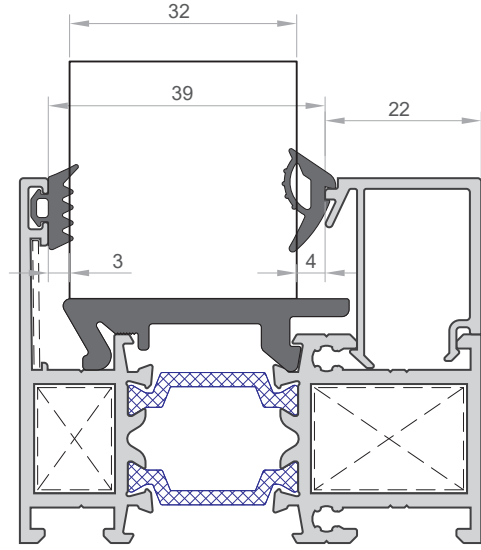


WDA 65

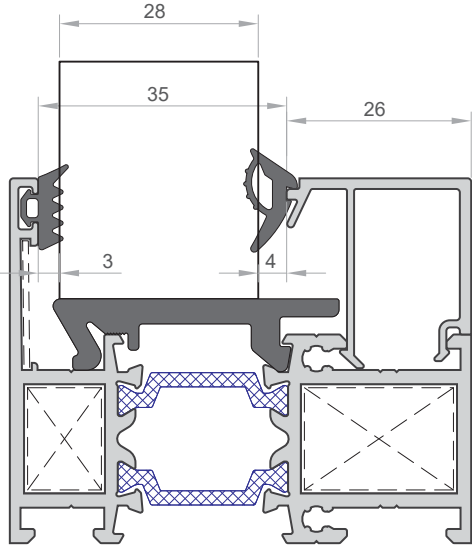
Cam Çıtalaları - Glazing Beads



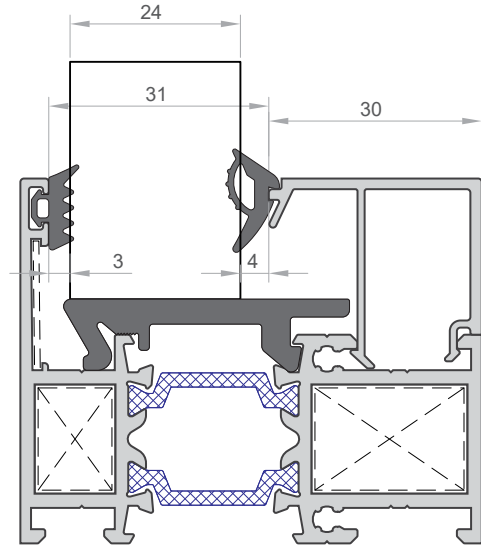
3161
Ağırlık: 0,298 kg/m



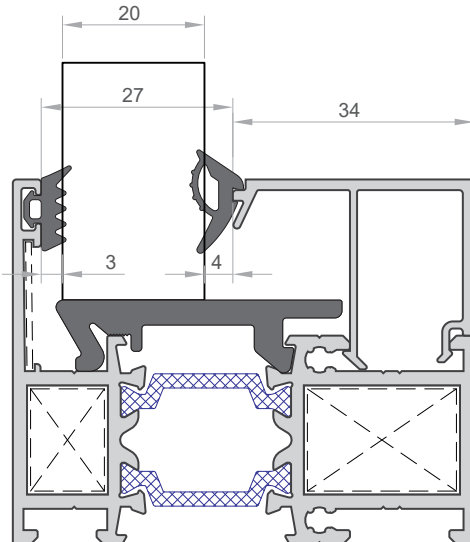
3162
Ağırlık: 0,289 kg/m



3163
Ağırlık: 0,305 kg/m



3164
Ağırlık: 0,321 kg/m



3165
Ağırlık: 0,337 kg/m



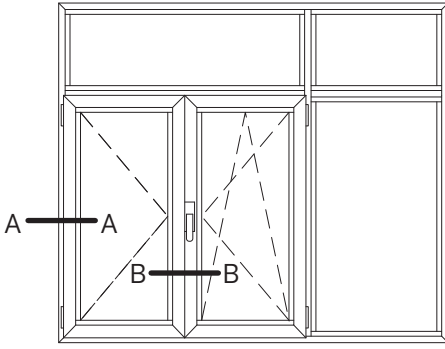


detaylar

details

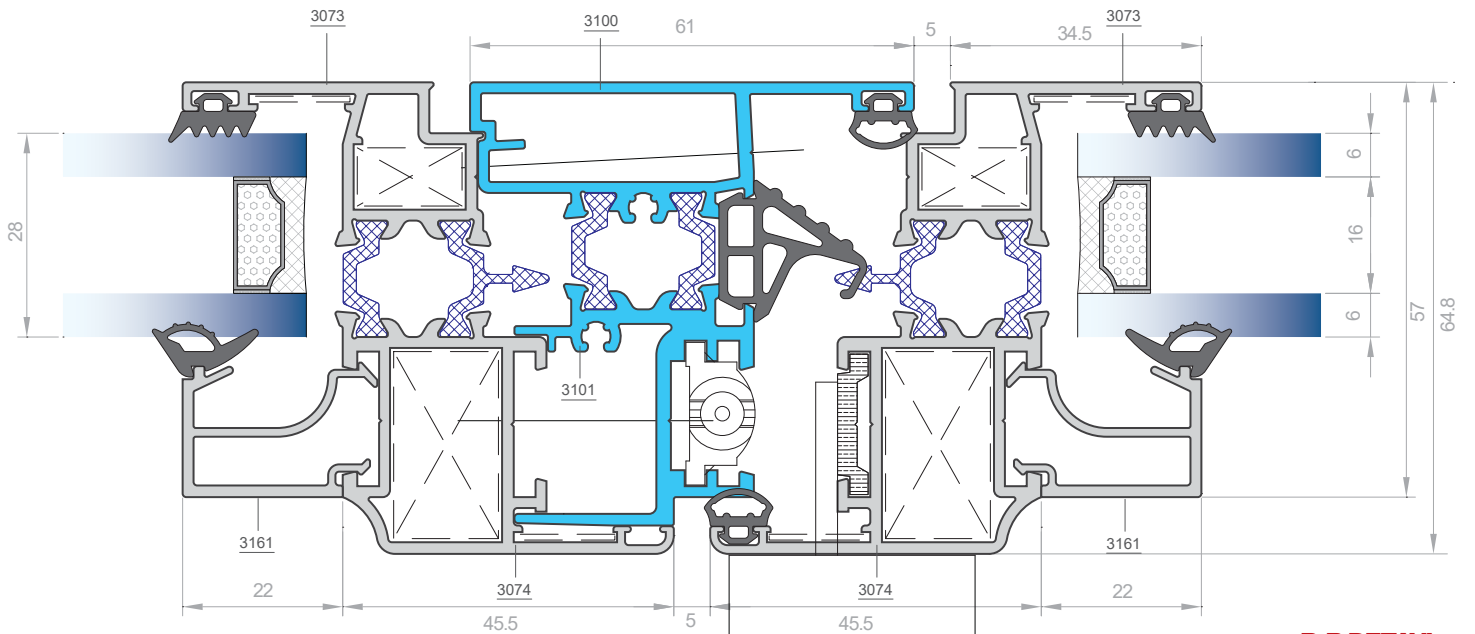
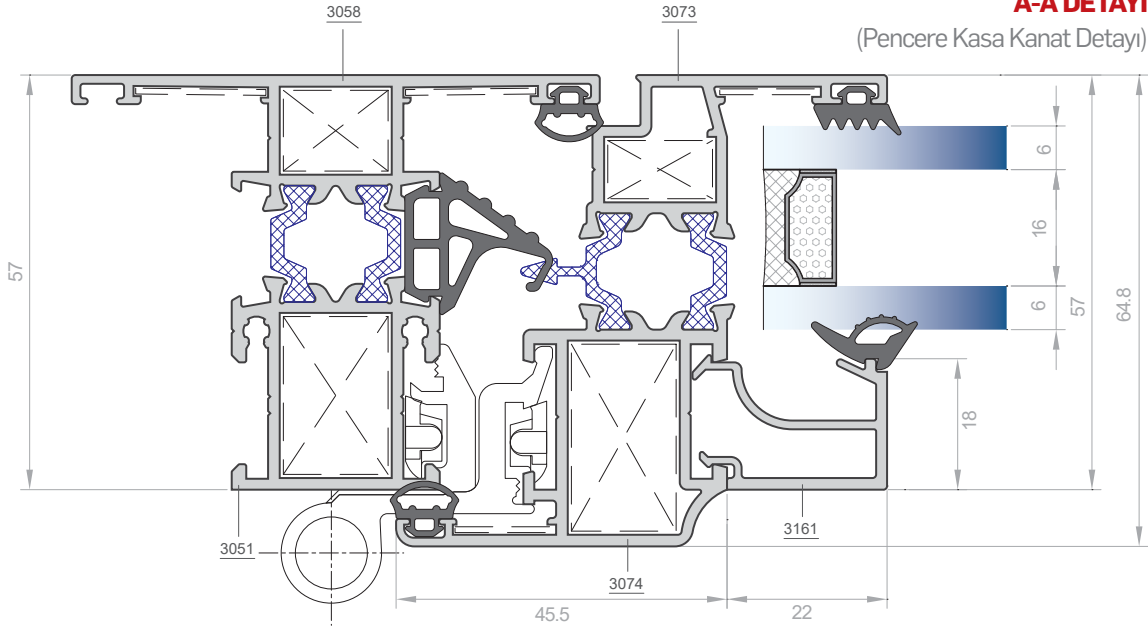
WDA 57

Pencere Detayları - Window Details



A-A DETAYI

(Pencere Kasa Kanat Detayı)

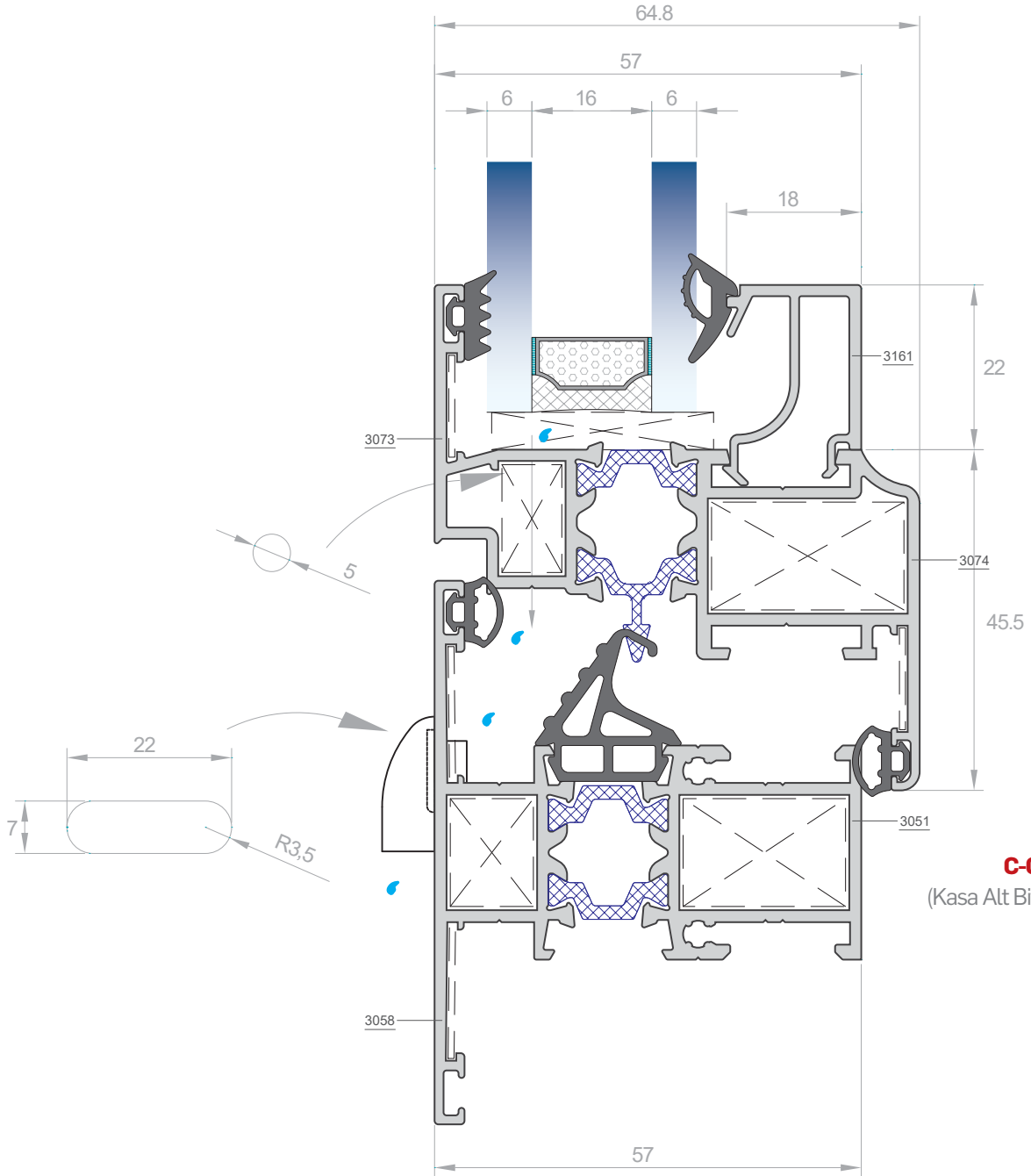
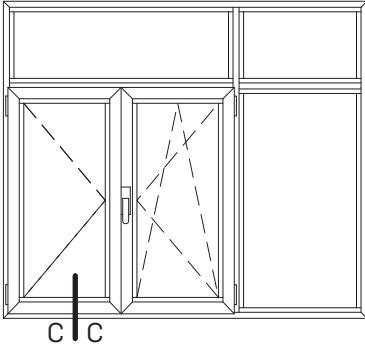


B-B DETAYI

(Kanat Adaptör Detayı)

WDA 57

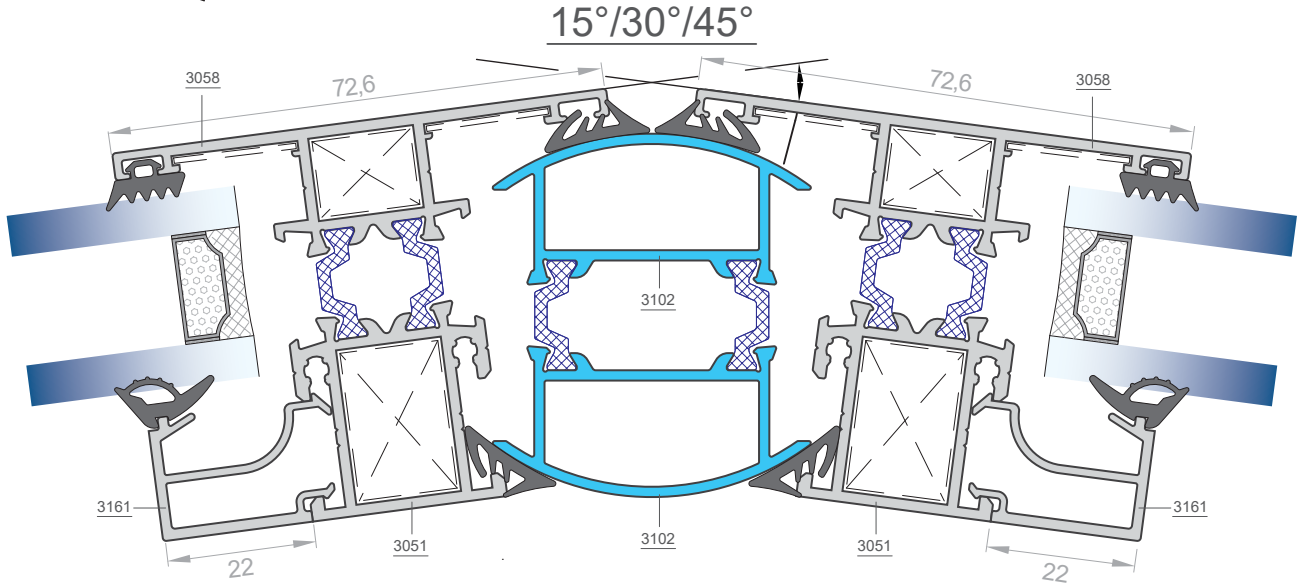
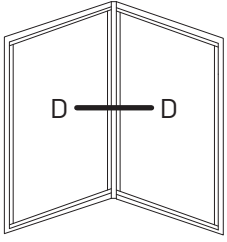
Pencere Detayları - Window Details



C-C DETAYI
(Kasa Alt Bitiş Detayı)

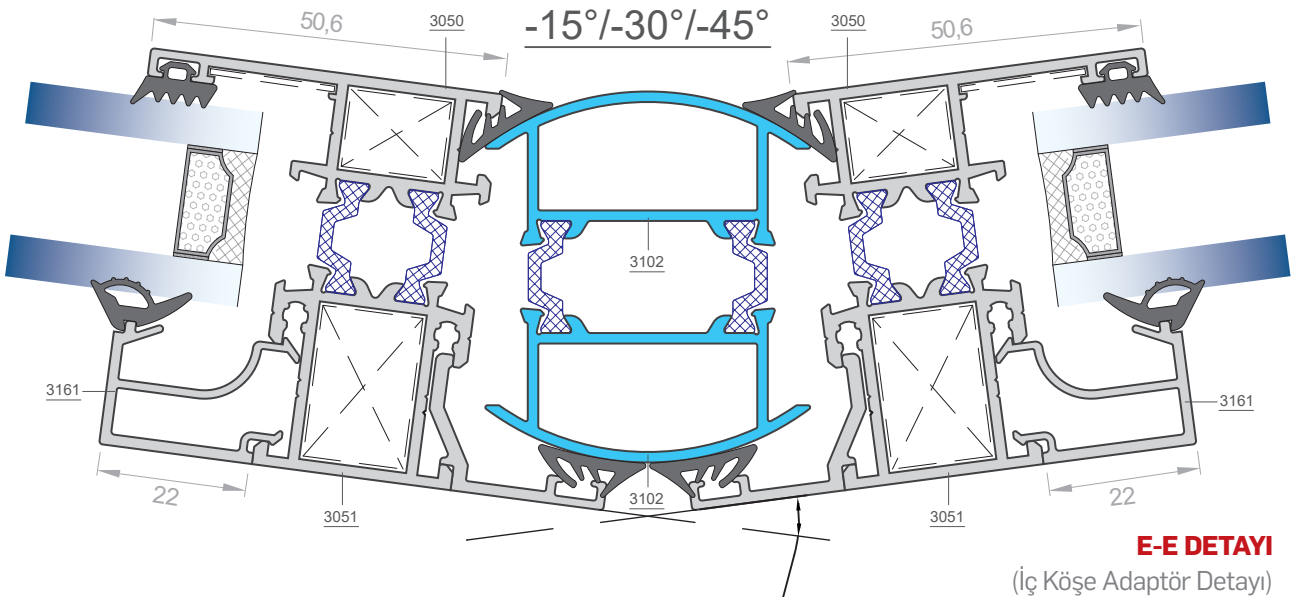
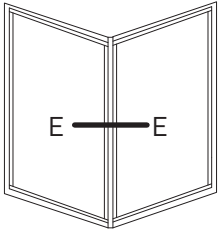
WDA 57

Pencere Detayları - Window Details



D-D DETAYI

(Dış Köşe Adaptör Detayı)

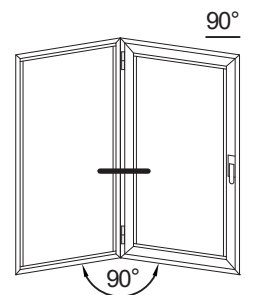
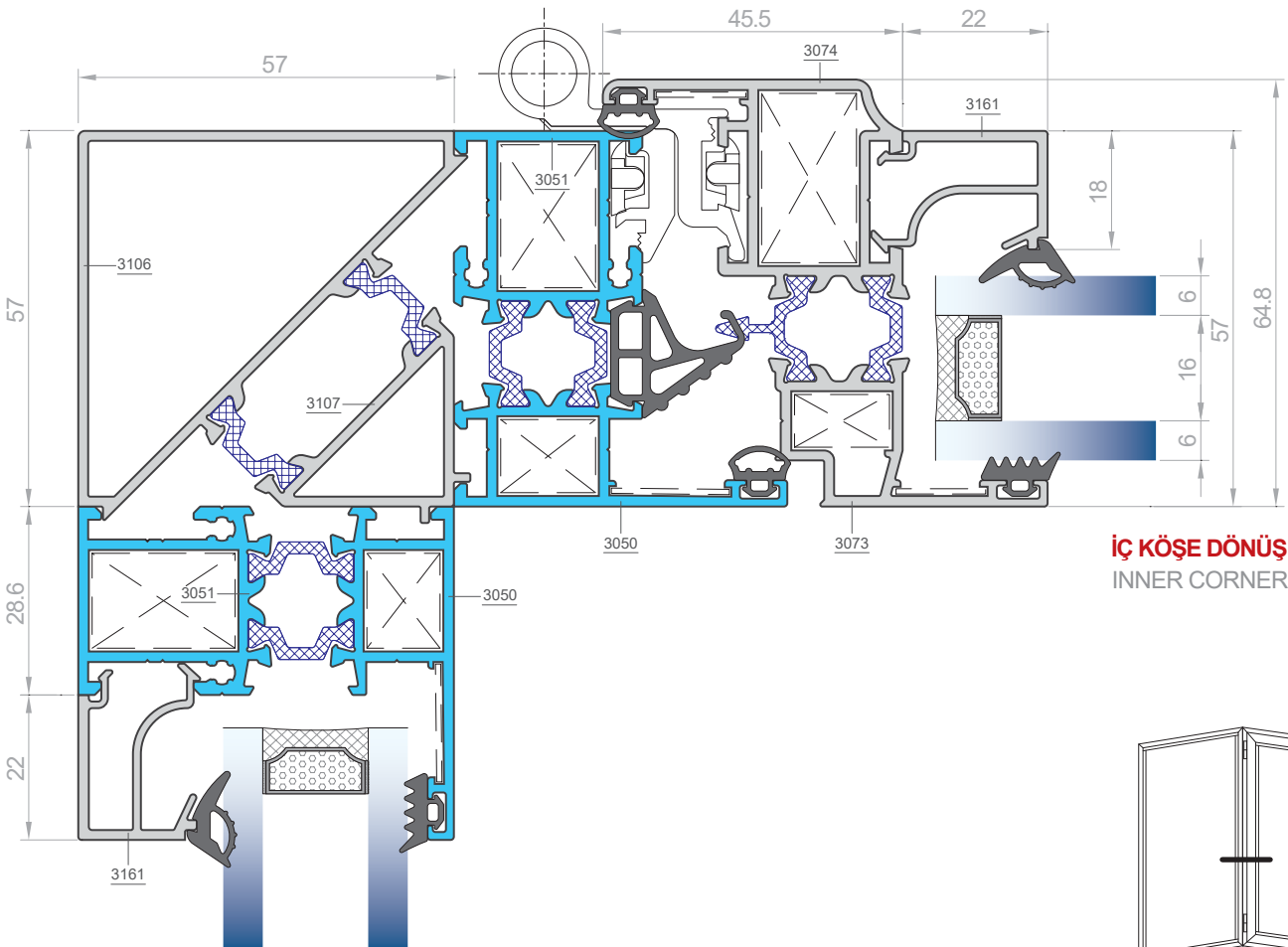
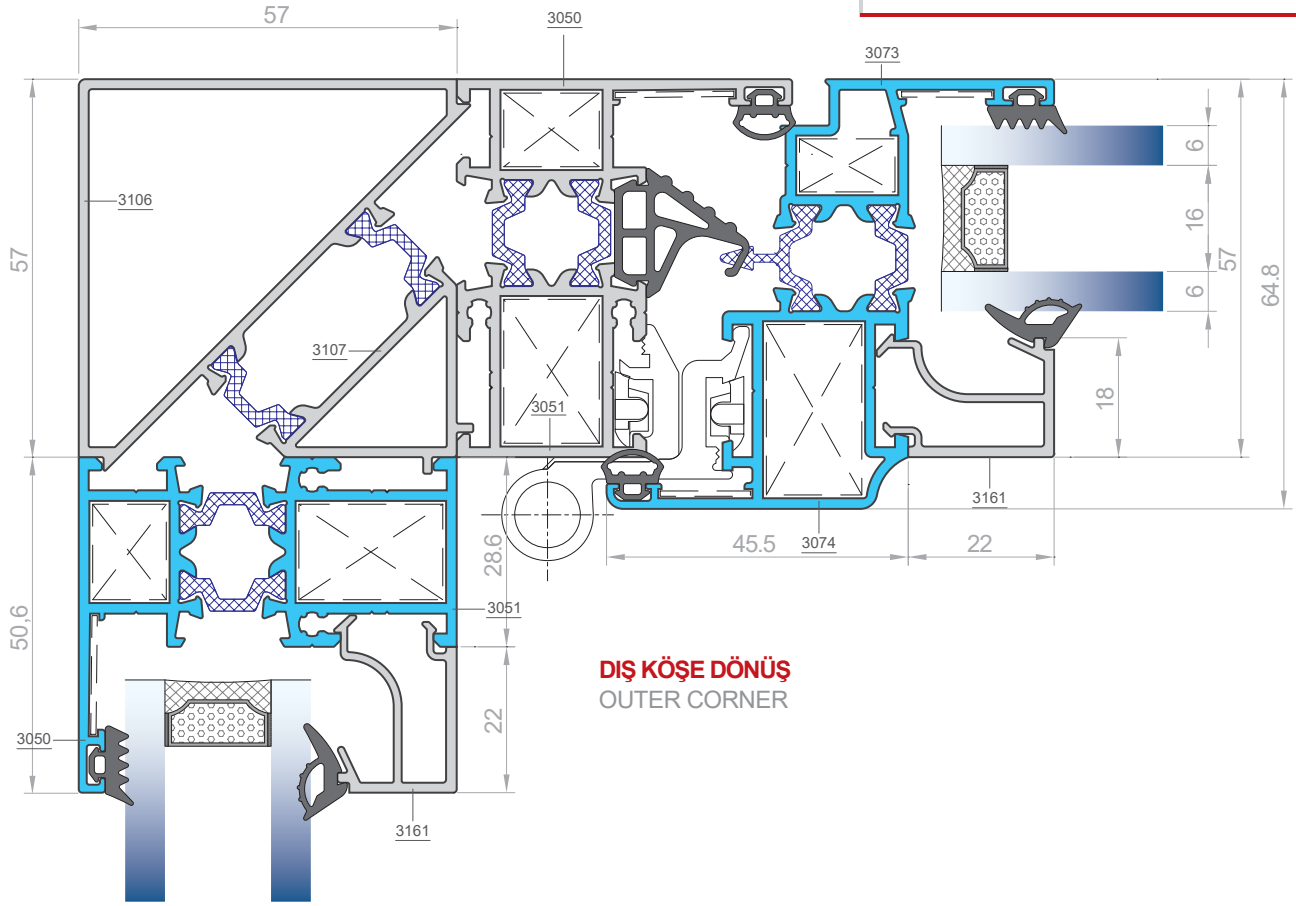


E-E DETAYI

(İç Köşe Adaptör Detayı)

WDA 57

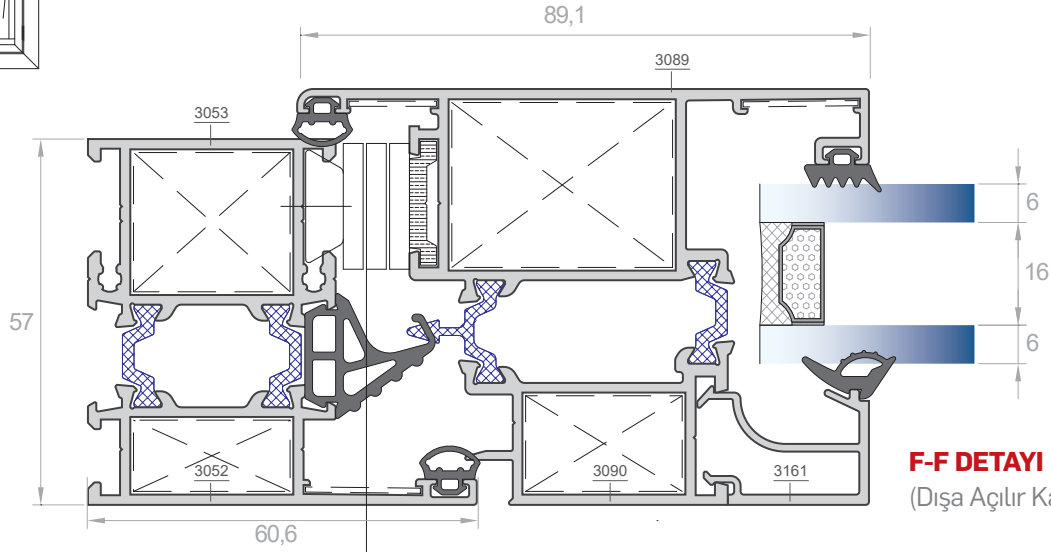
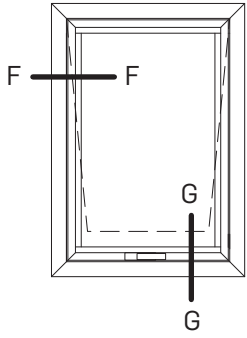
Pencere Detayları - Window Details



WDA 57

Dışa Açılır Pencere Detayları

Outward Opening Window Details

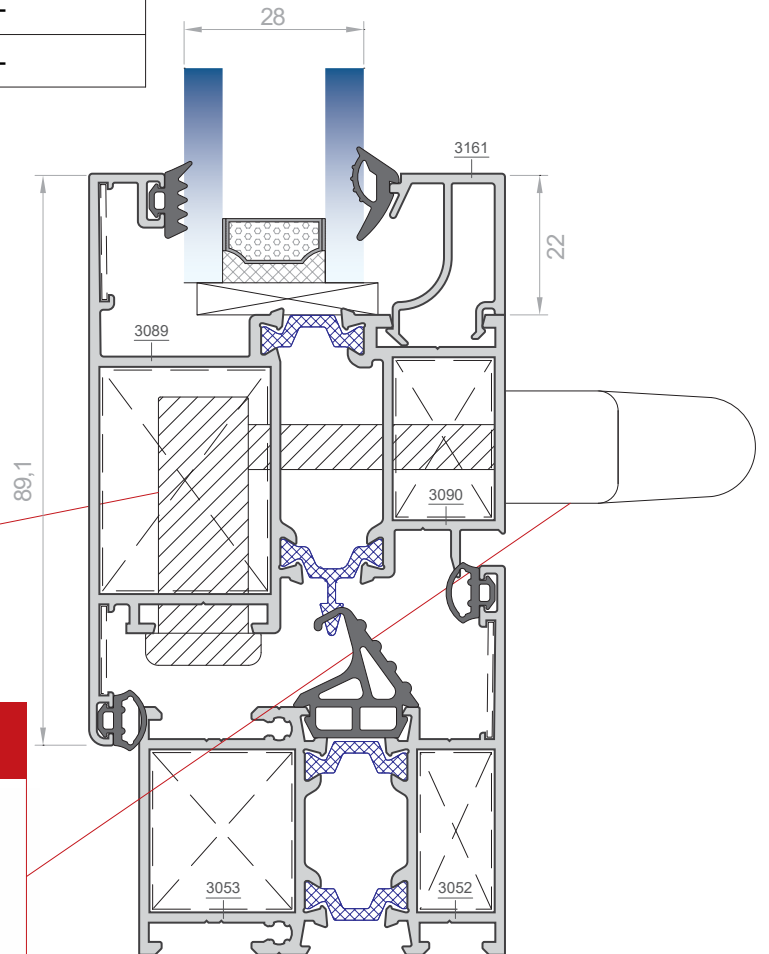


F-F DETAYI

(Dışa Açılır Kasa Kanat Detayı)

ÜRÜN TANIMI PRODUCT DESCRIPTION	MAKAS ARM (mm)	DİŞA TERS VASİSTAS AÇILIM TOP-HUNG OPENING				DİŞA NORMAL AÇILIM SIDE-HUNG OPENING			
		MAX.AÇI M.ANGLE	MAX.YÜK M.HEIGHT	MAX.GN M.WIDTH	MAX.AĞ MAX.W(kg)	MAX.AÇI M.ANGLE	MAX.YÜK M.HEIGHT	MAX.GN M.WIDTH	MAX.AĞ MAX.W(kg)
10" KÜÇÜK MAKAS 10" SMALL ARM	259	50°	650	1500	50	50° 84°	1500	650	35
16" ORTA MAKAS 16" MEDIUM ARM	412	30° 50°	800	1500	100 55	30° 50°/90°	1600	700	60 42
22" GENİŞ MAKAS 22" LARGE ARM	567	20° 45°	1500	1700	100 80	-	-	-	-
26" BÜYÜK MAKAS 26" BIG ARM	711	15°	2000	1700	100	-	-	-	-

G-G DETAYI (Dışa Açılır Vasistas Detayı)



İKİ YÖNLÜ KOL MEKANİZMASI WO-WAY MECHANISM FOR OUTWARD OPENING



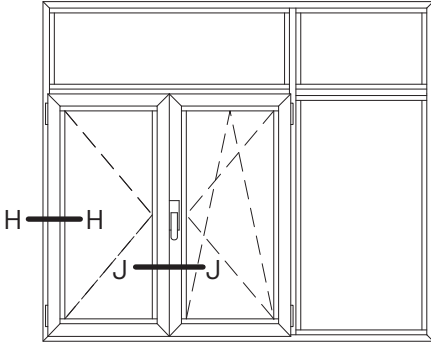
DİŞA AÇILIM KOLU HANDLE FOR OUTWARD OPENING



WDA 57

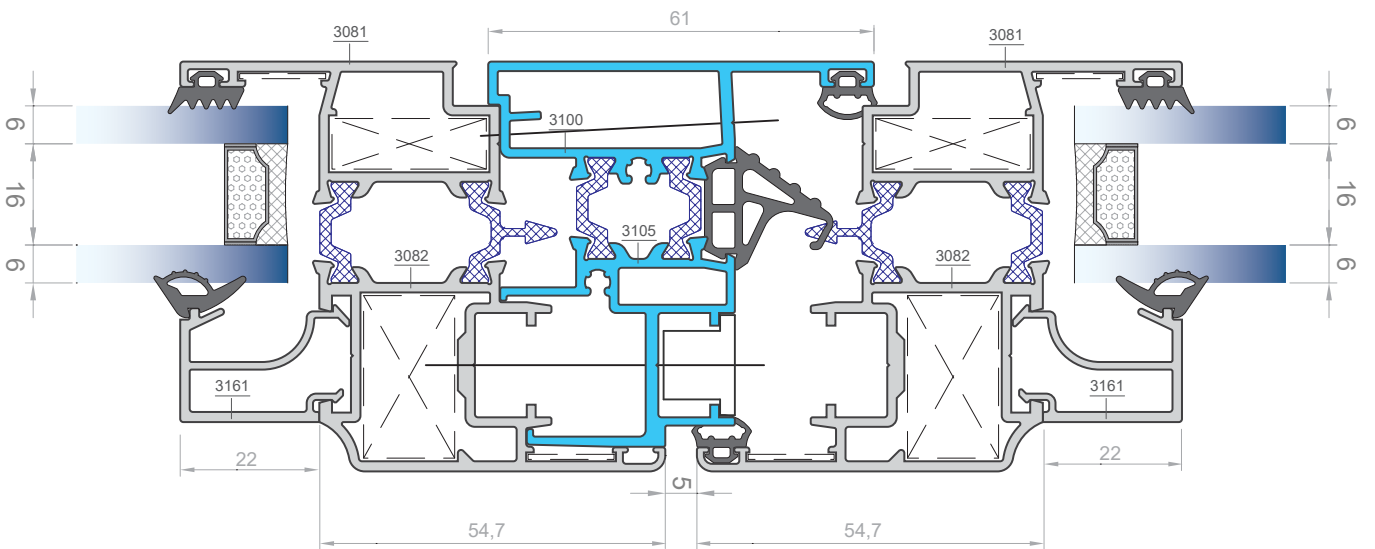
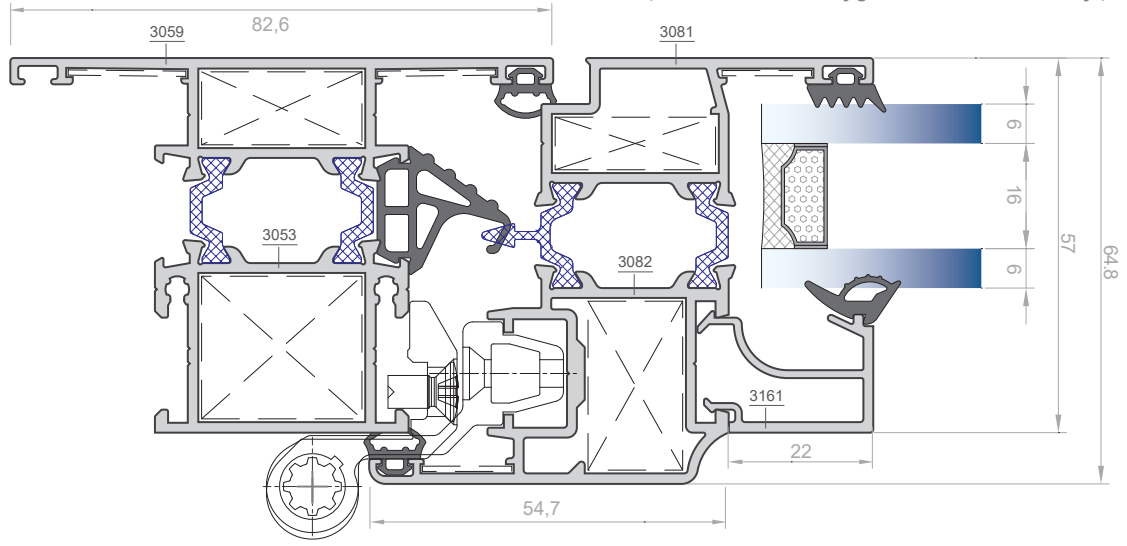
PVC Aksesuarlı Pencere Detayları

Window Details With PVC Accessories



H-H DETAYI

(PVC Aksesuara Uygun Kasa Kanat Detayı)



F-F DETAYI

(PVC Aksesuara Uygun Adaptör Detayı)





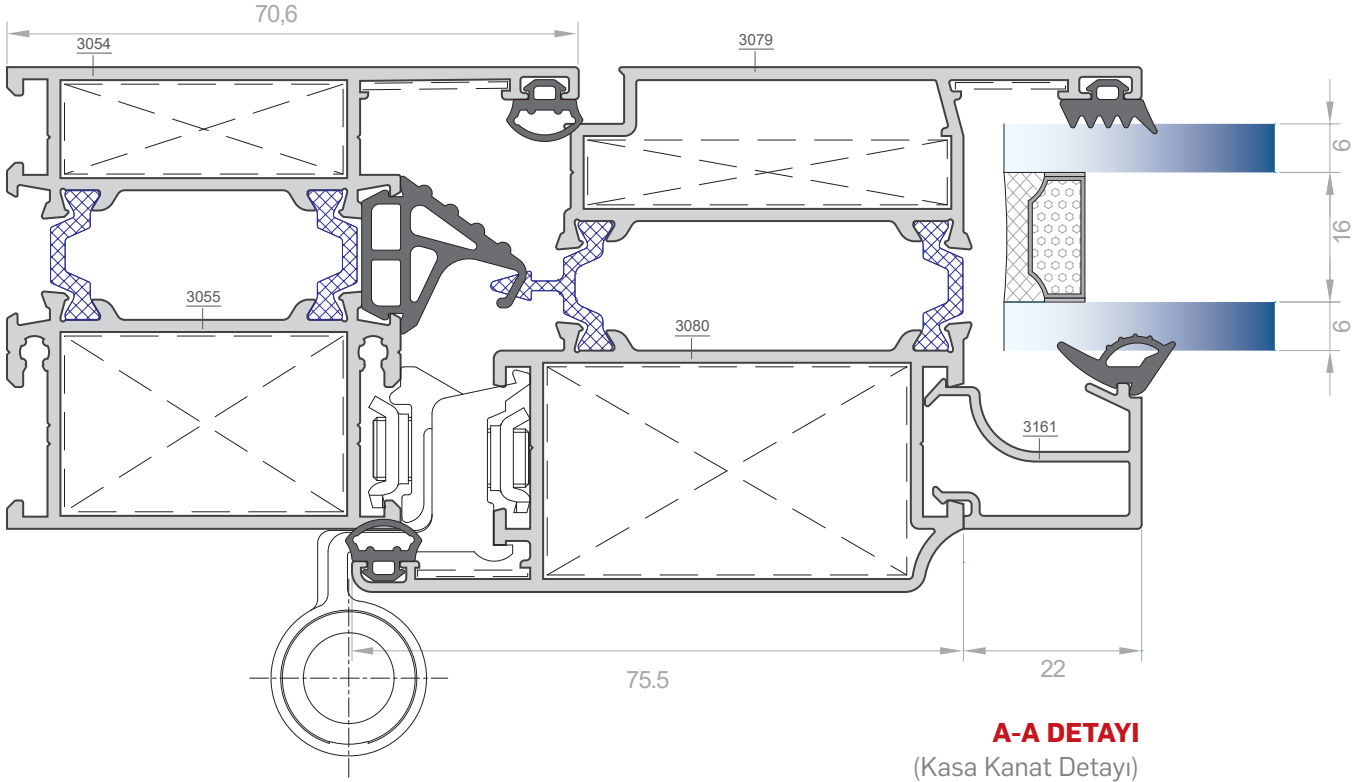
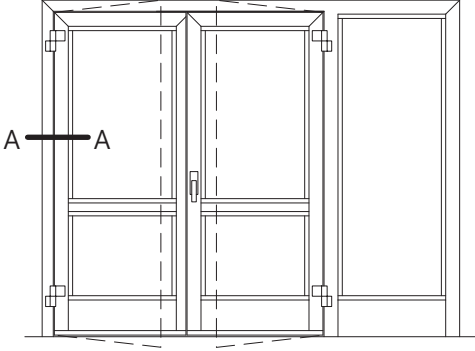
binili kapı detayları

step door details

WDA 57

İçe Açılır Binili Kapı Detayları

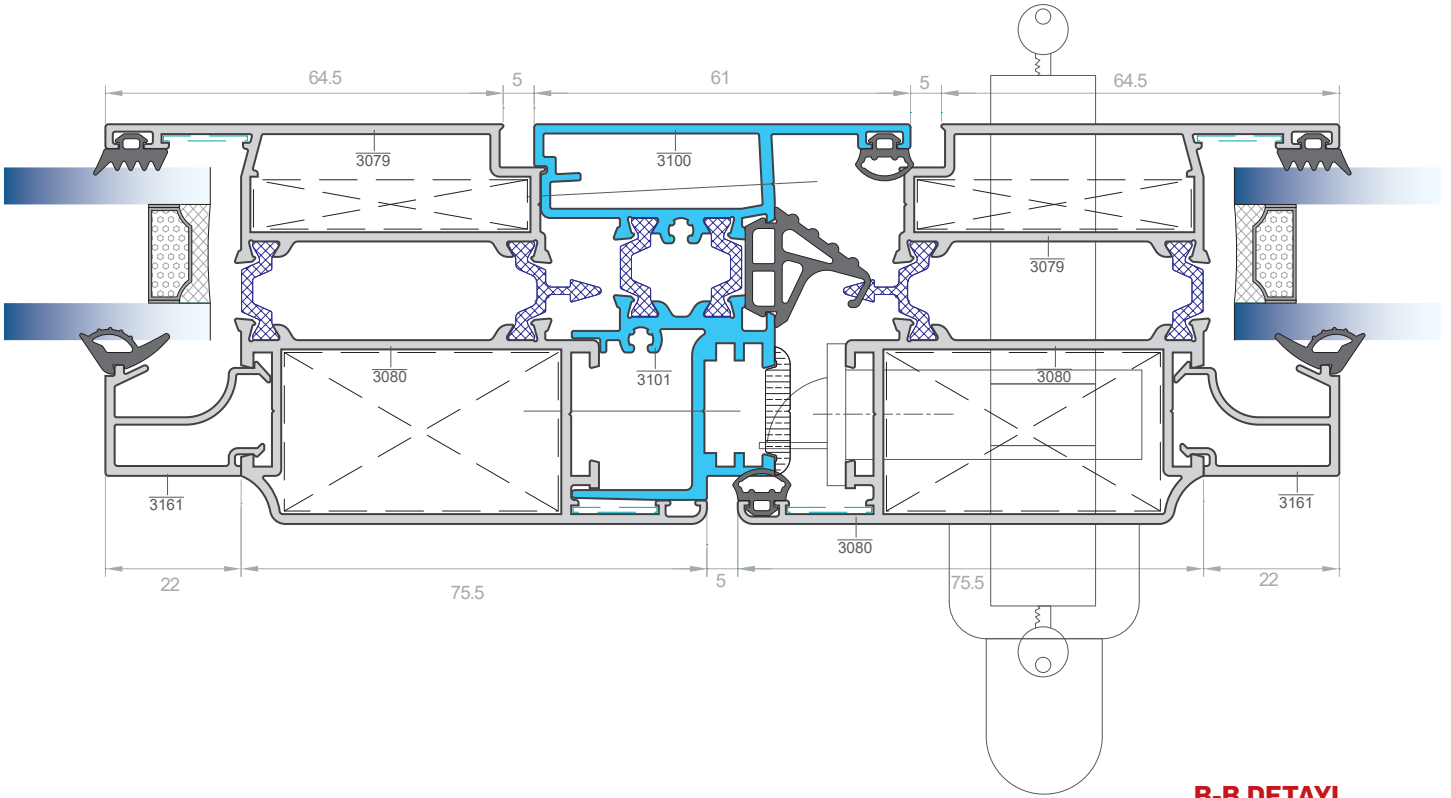
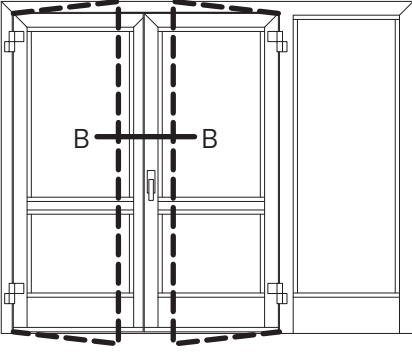
Inward Opening Step Door Details



WDA 57

İçe Açılır Binili Kapı Detayları

Inward Opening Step Door Details



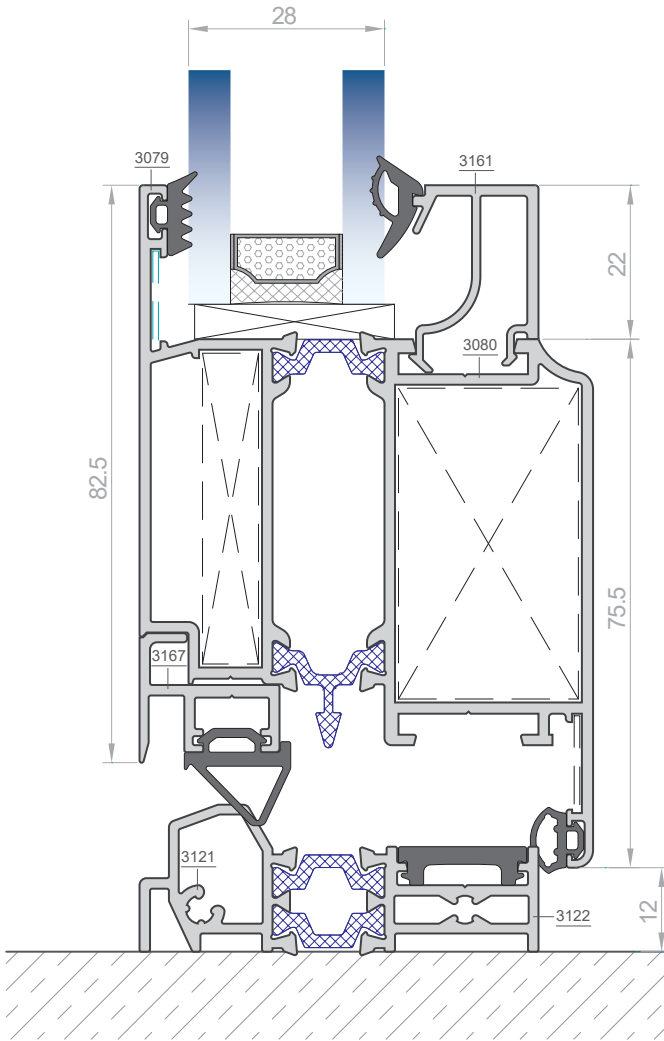
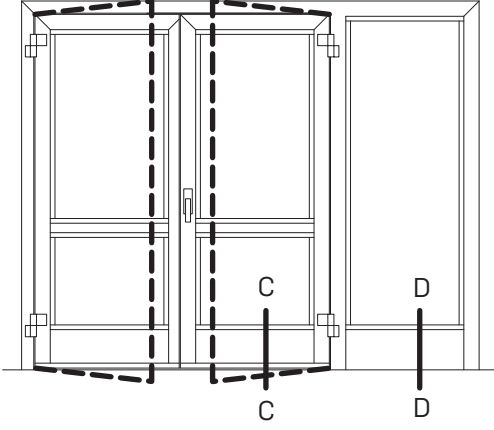
B-B DETAYI

(Kasa Adaptör Detayı)

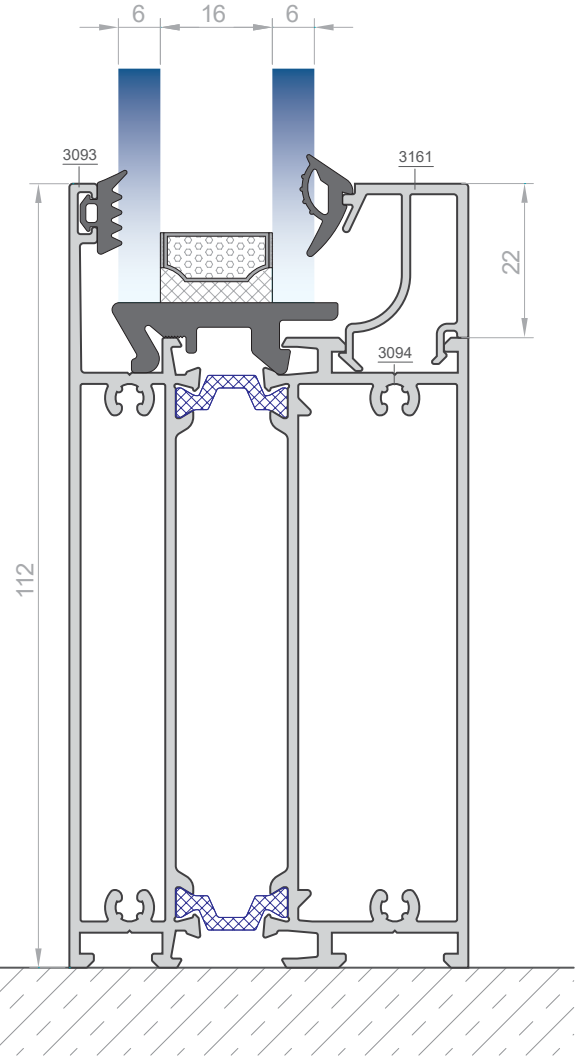
WDA 57

İçe Açılır Binili Kapı Detayları

Inward Opening Step Door Details



C-C DETAYI
(Kasa Kanat Detayı)

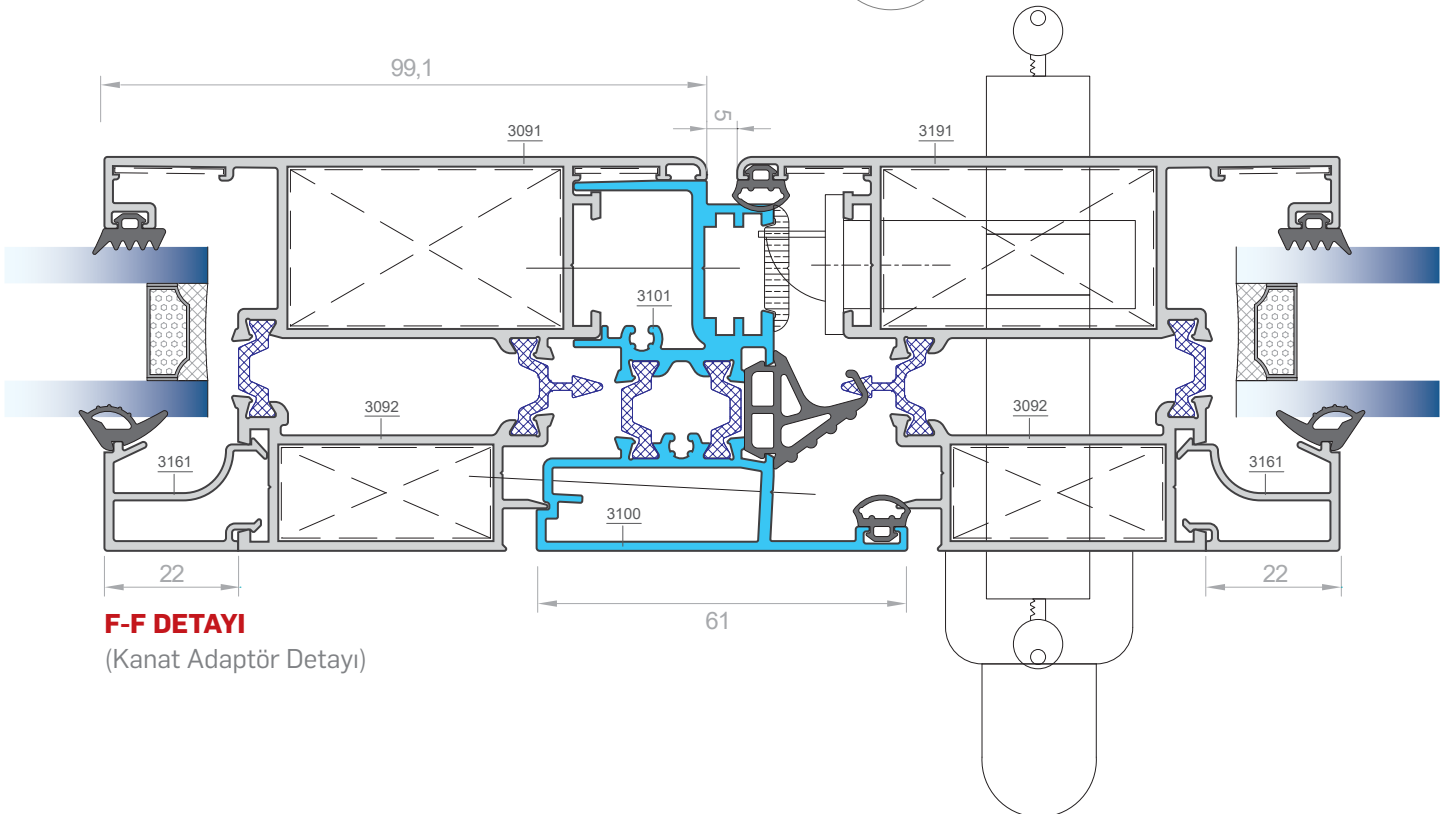
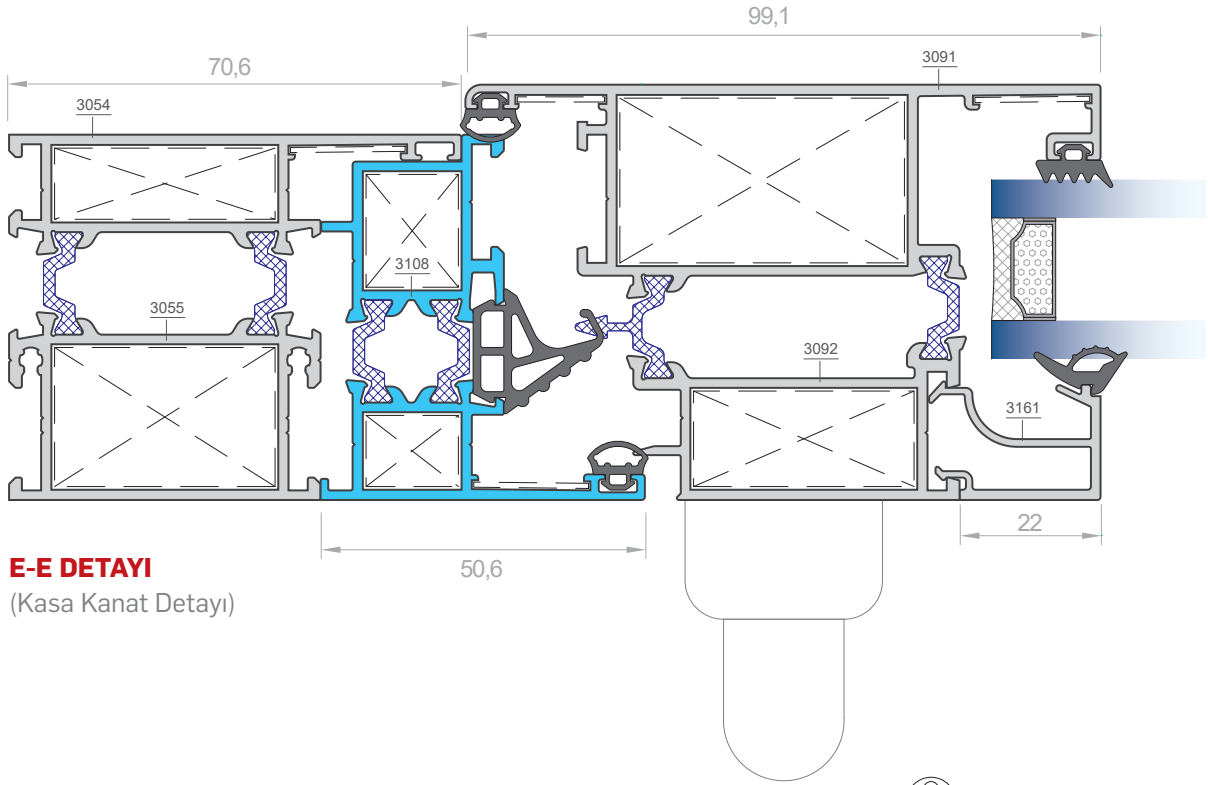
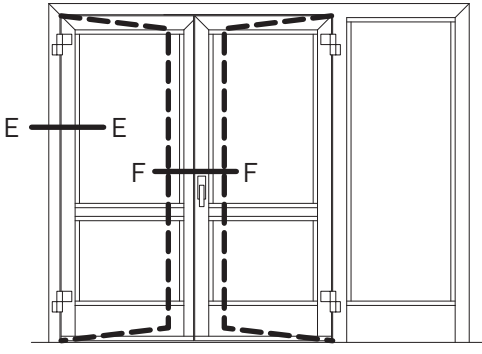


D-D DETAYI
(Alt Etek Detayı)

WDA 57

Dışa Açılır Binili Kapı Detayları

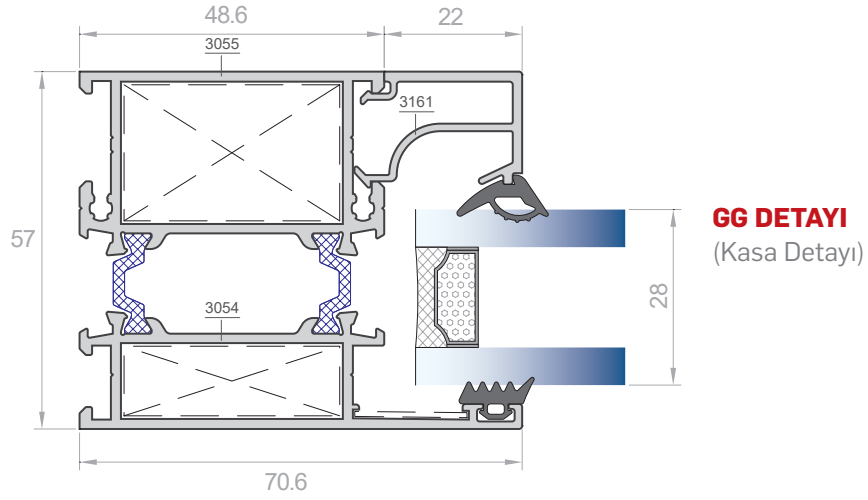
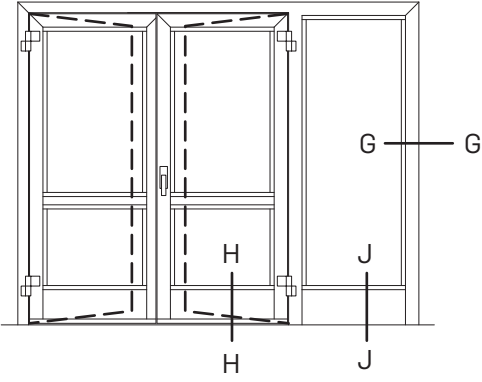
Outward Opening Step Door Details



WDA 57

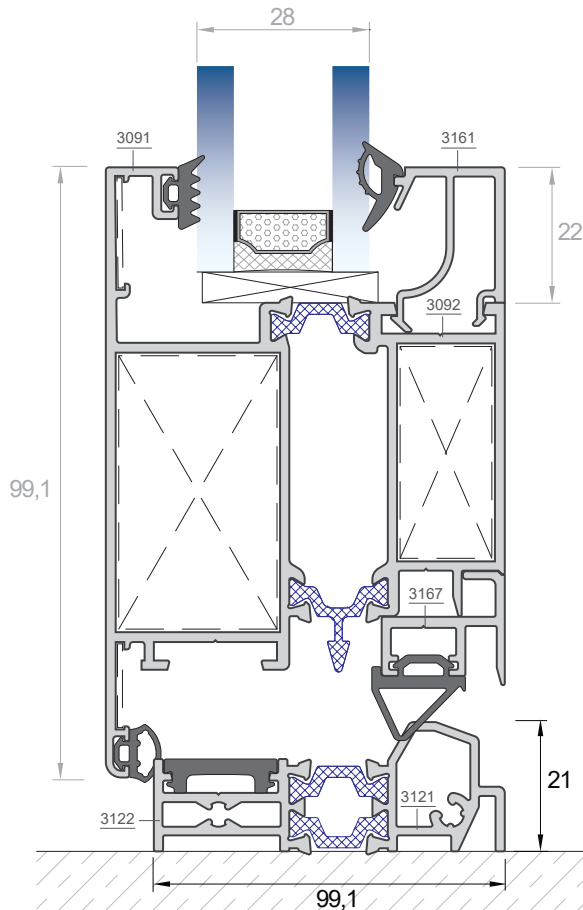
Dışa Açılır Binili Kapı Detayları

Outward Opening Step Door Details

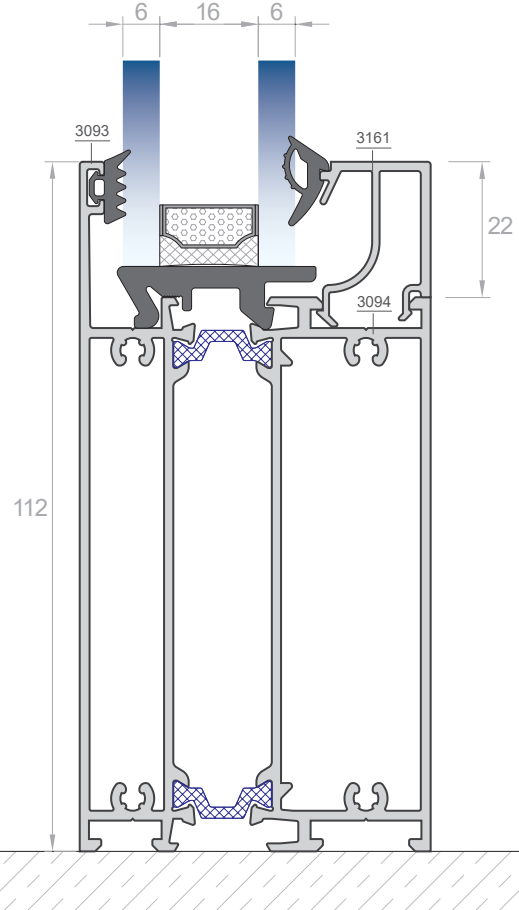


GG DETAYI
(Kasa Detayı)

H-H DETAYI
(Kanat Alt Bitiş Detayı)



J-J DETAYI
(Alt Etek Detayı)





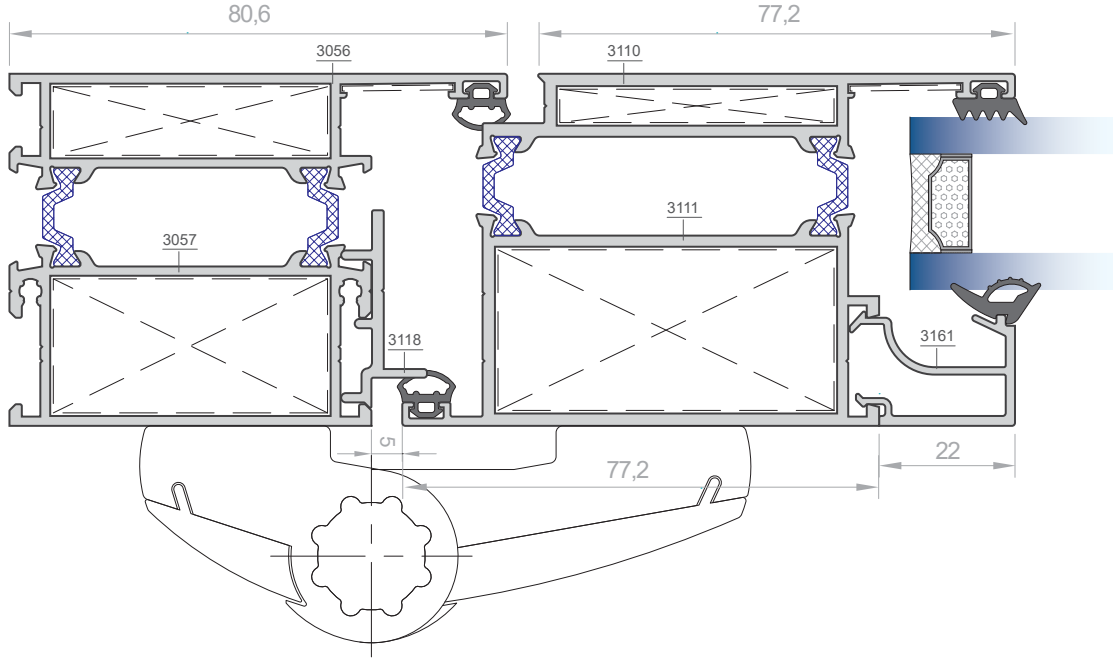
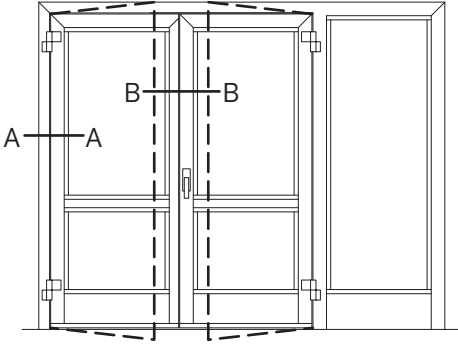
hemmyüz kapı detayları

flush door details

WDA 57

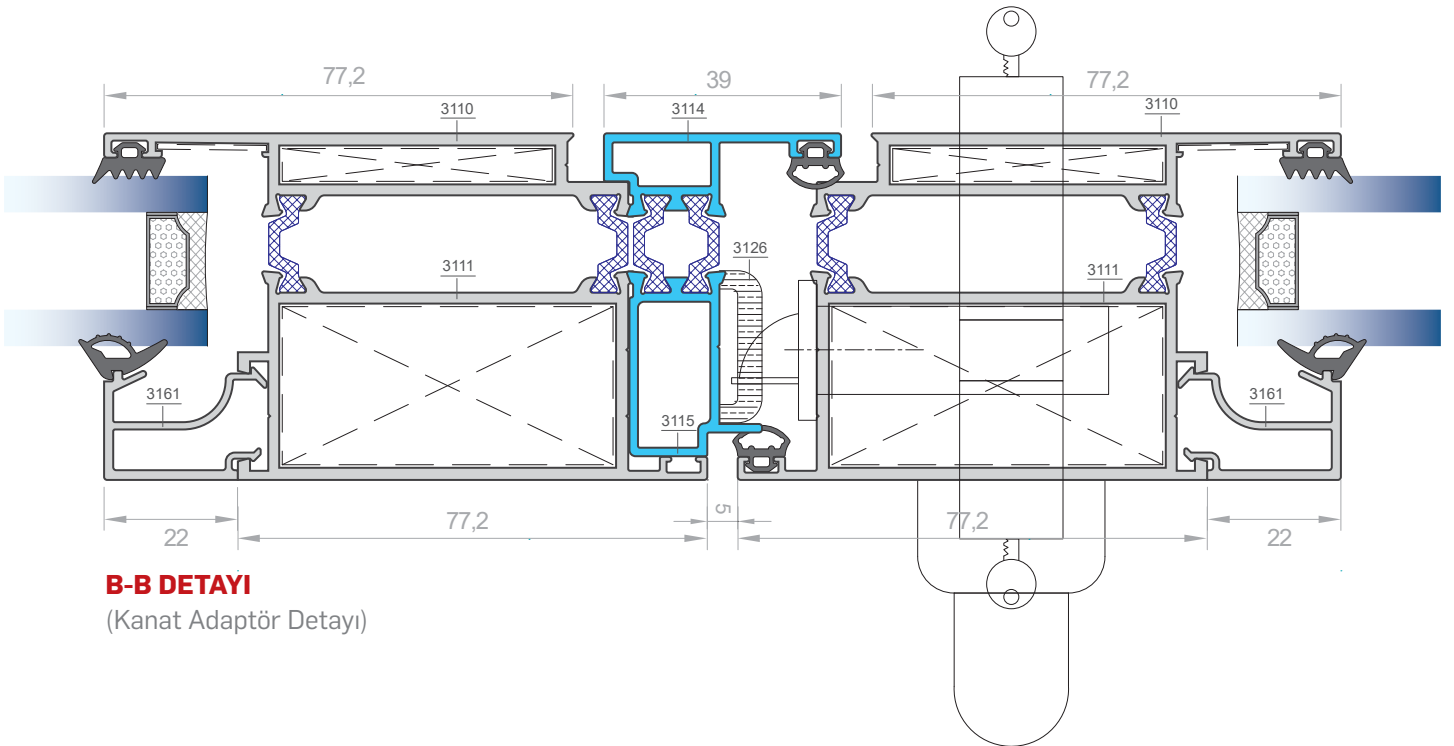
İçe Açılır Hemyüz Kapı

Inward Opening Flush Door



A-A DETAYI

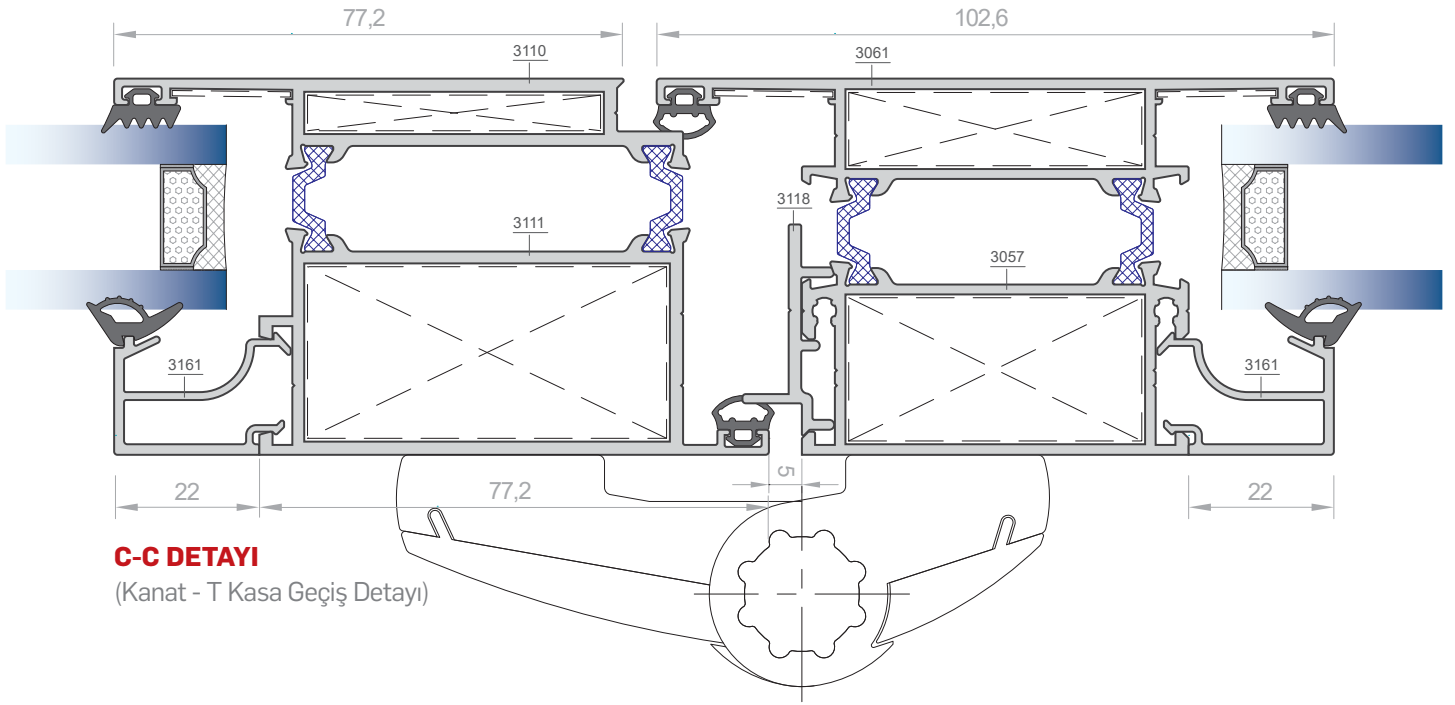
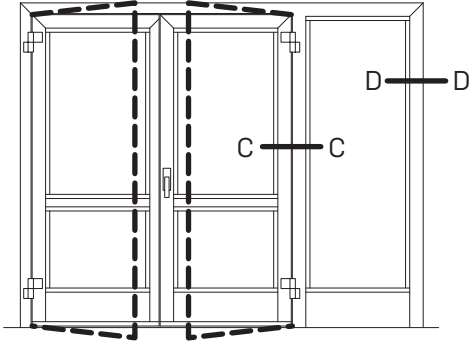
(Kasa Kanat Detayı)



B-B DETAYI

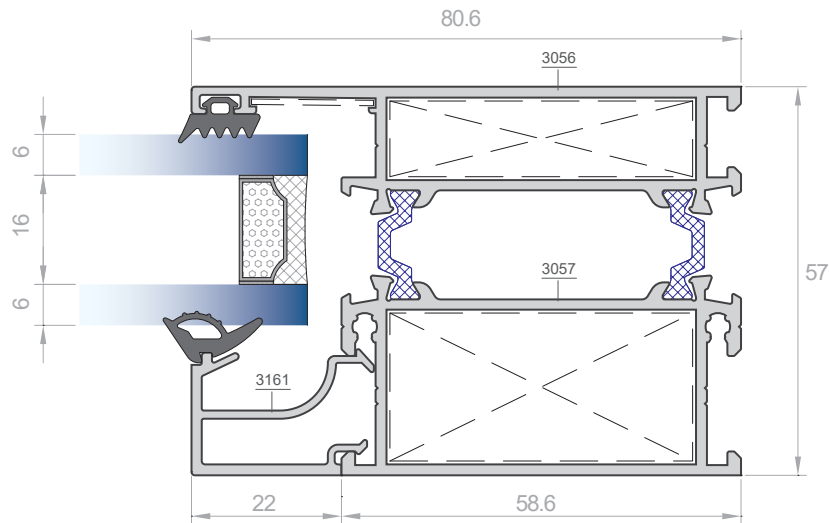
(Kanat Adaptör Detayı)

WDA 57
İçe Açılır Hemyüz Kapı
Inward Opening Flush Door



C-C DETAYI

(Kanat - T Kasa Geçiş Detayı)



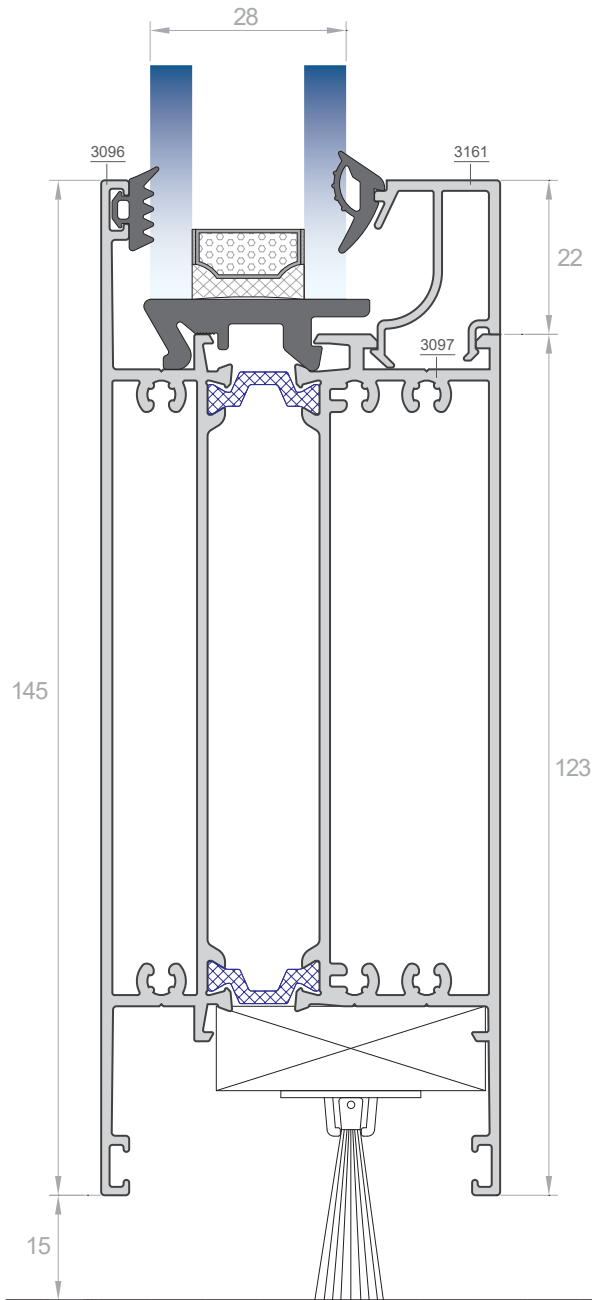
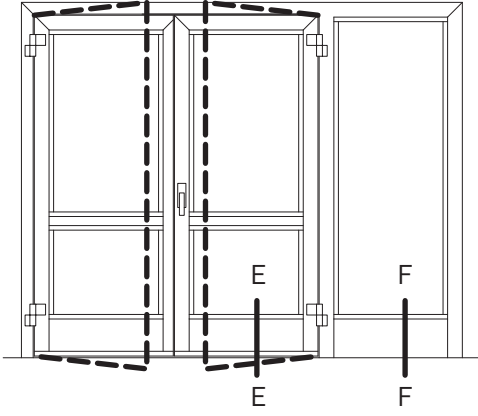
D-D DETAYI

(Kasa Detayı)

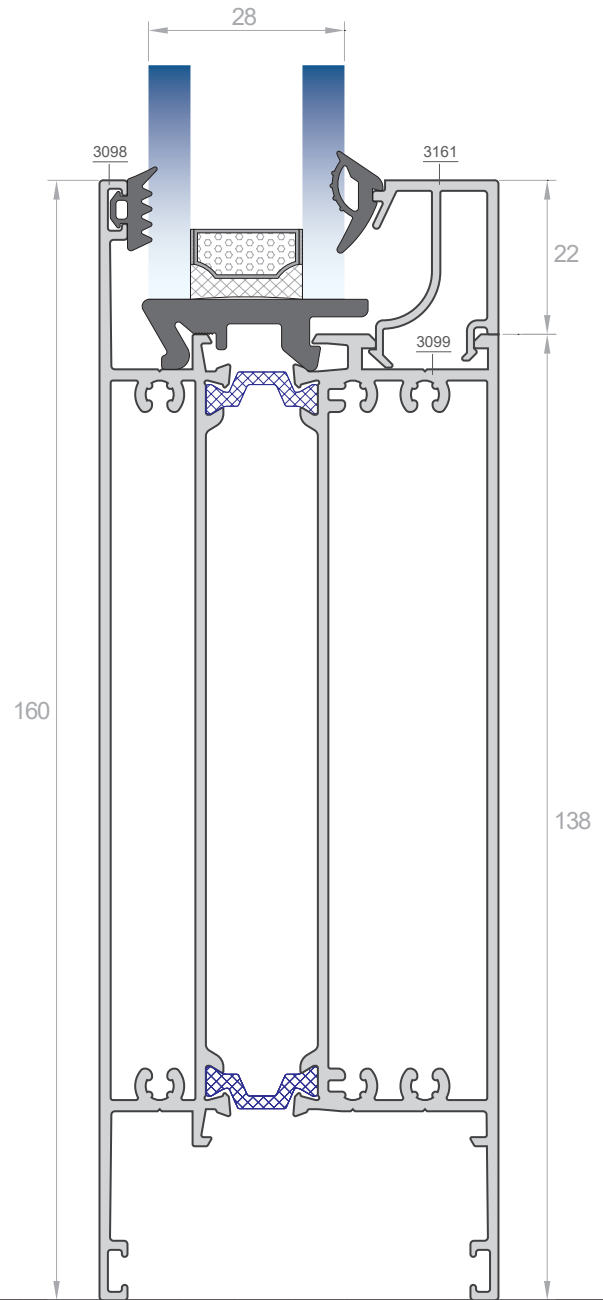
WDA 57

İçe Açılır Hemyüz Kapı

Inward Opening Flush Door



E-E DETAYI
(Kanat Alt Bitiş Detayı)

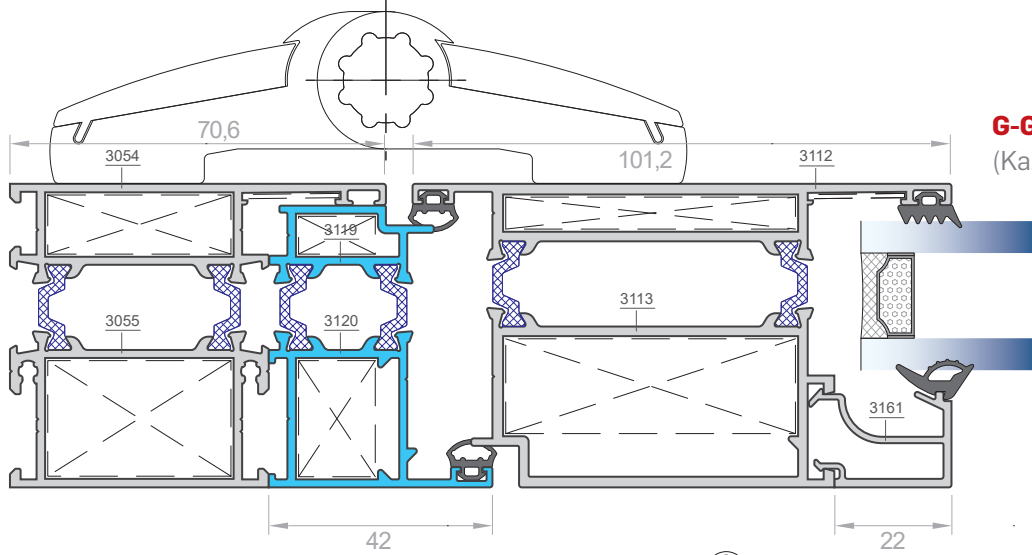
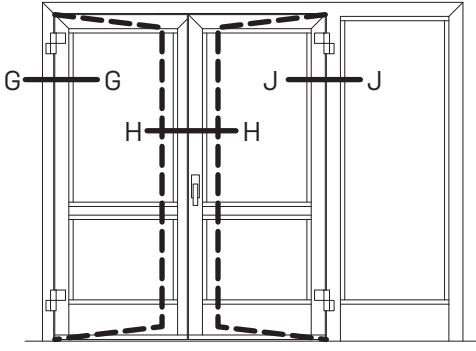


F-F DETAYI
(Alt Etek Detayı)

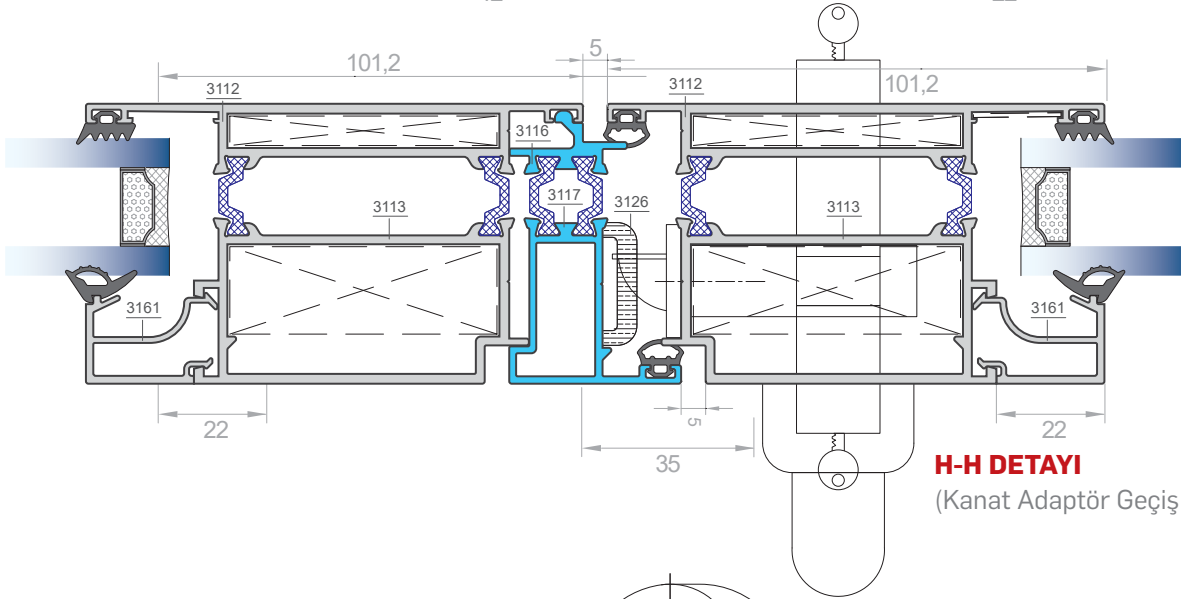
WDA 57

Dışa Açılır Hemyüz Kapı

Outward Opening Flush Door

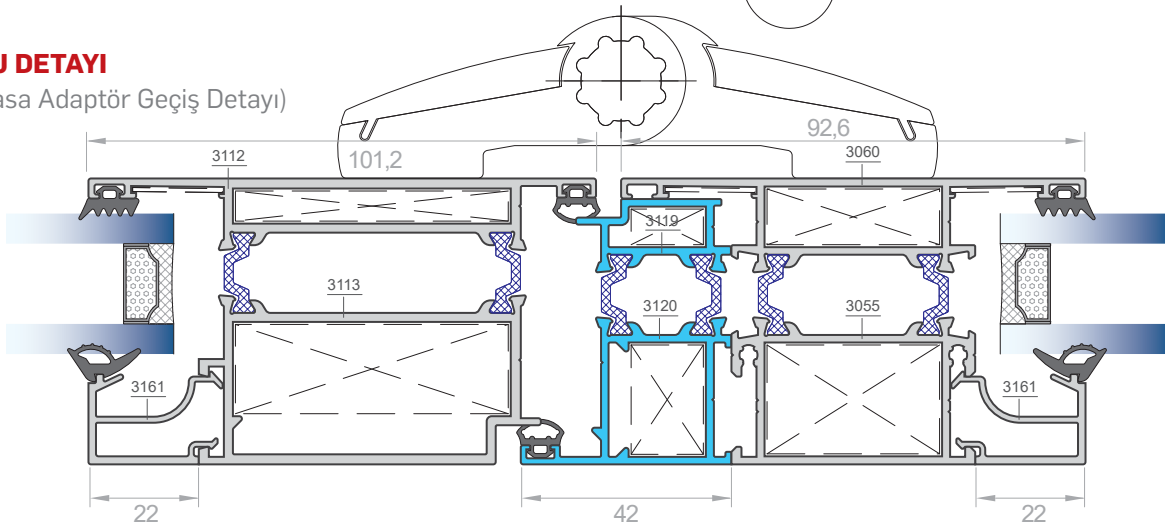


G-G DETAYI
(Kasa Kanat Detayı)



H-H DETAYI
(Kanat Adaptör Geçiş Detayı)

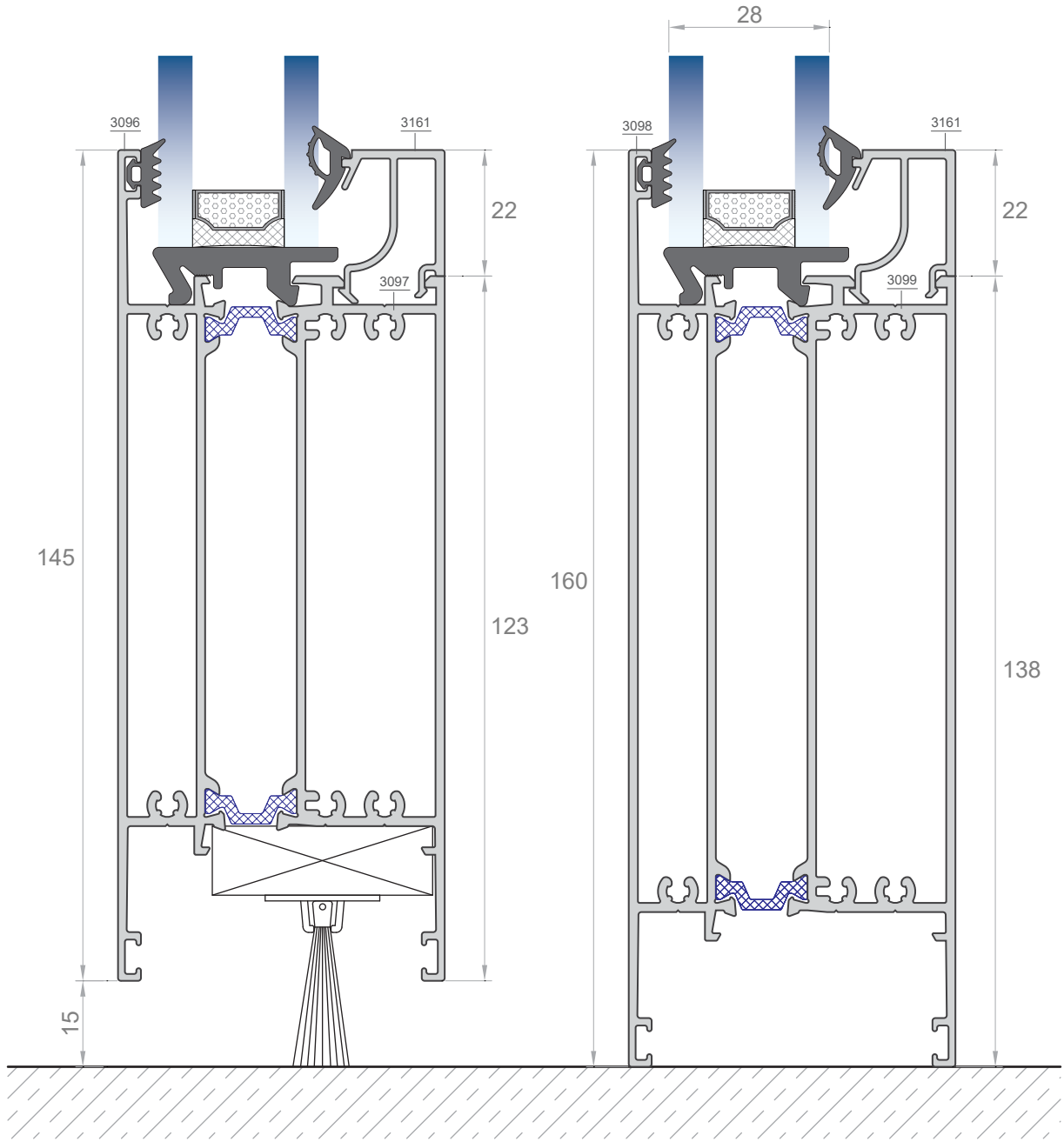
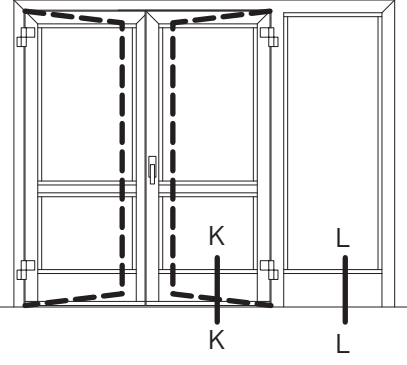
J-J DETAYI
(Kasa Adaptör Geçiş Detayı)



WDA 57

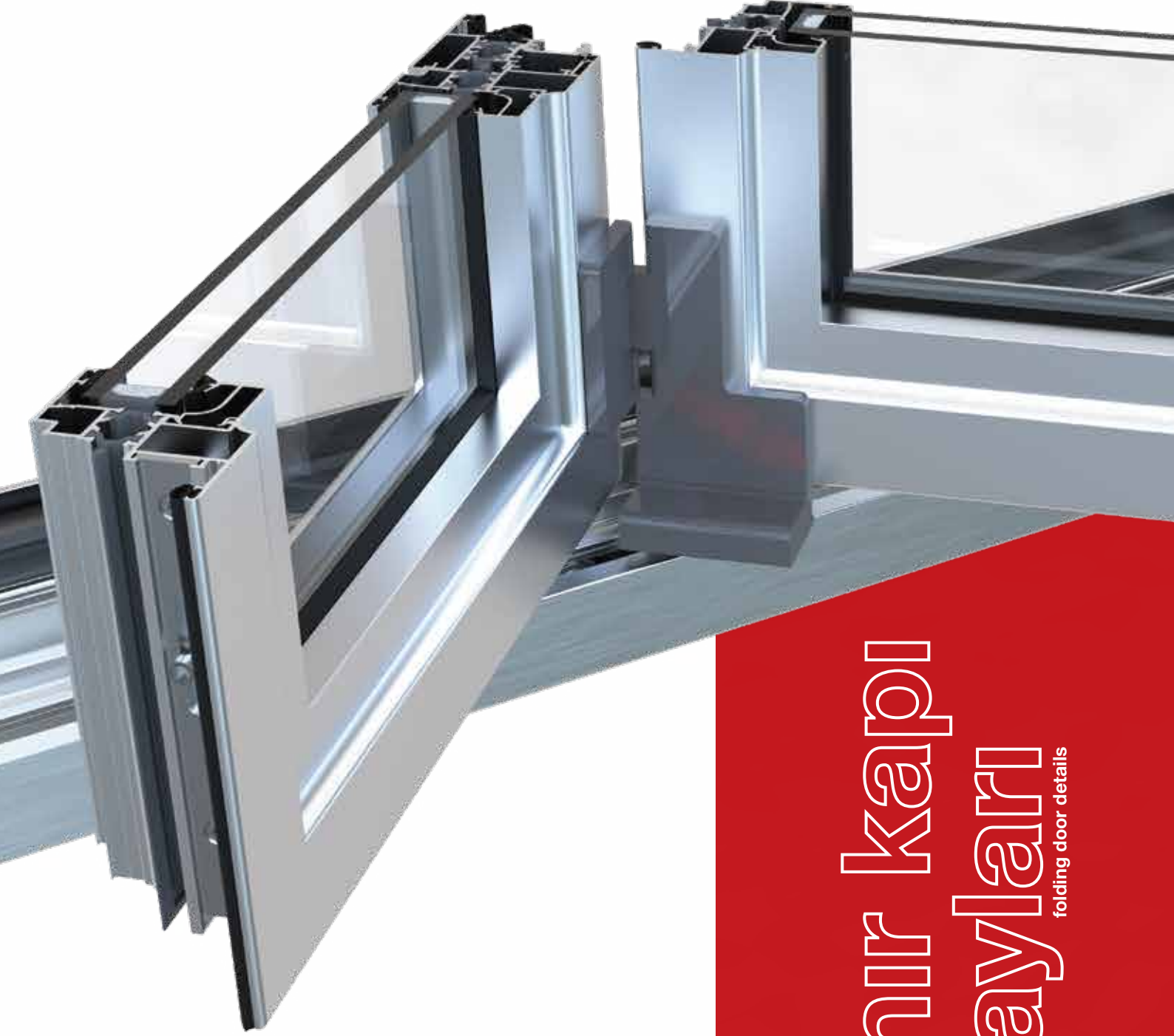
Dışa Açılır Hemyüz Kapı

Outward Opening Flush Door



K-K DETAYI
(Kanat Alt Bitiş)

L-L DETAYI
(Alt Etek Detayı)



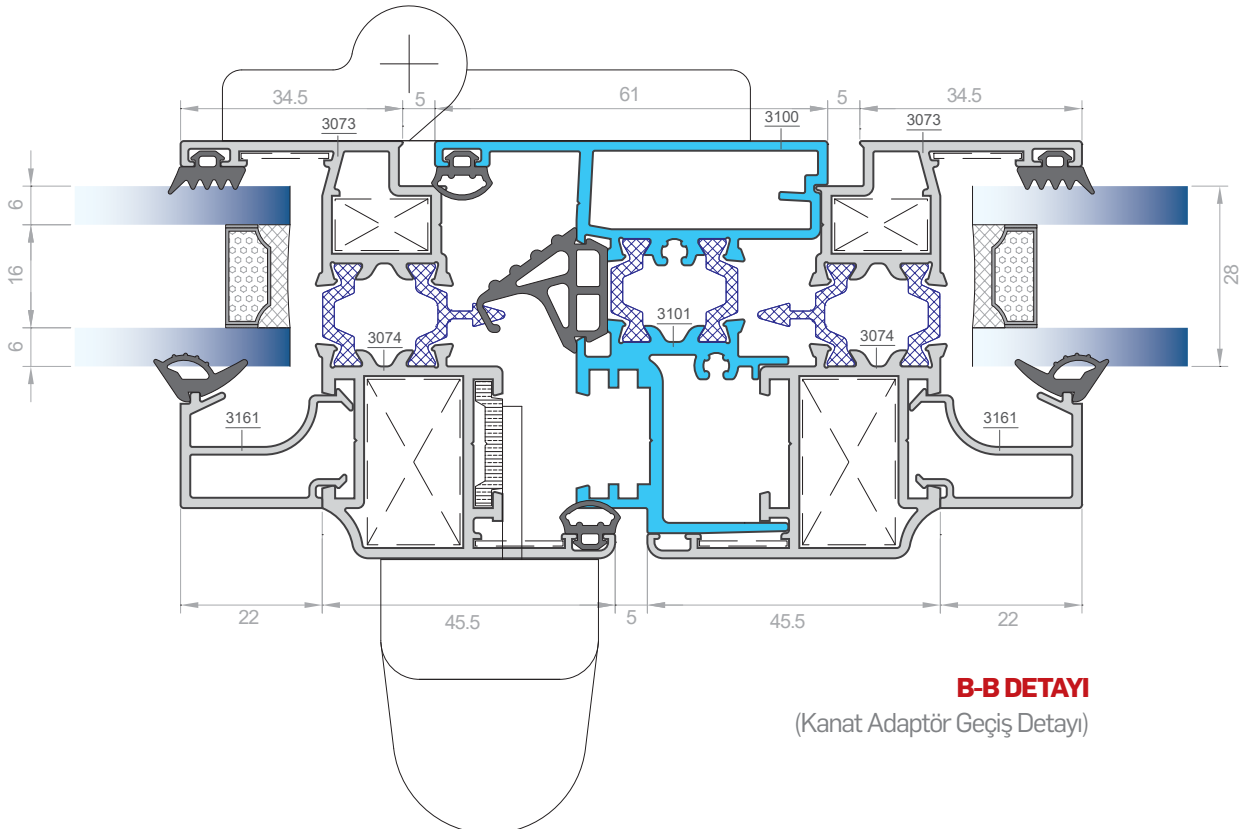
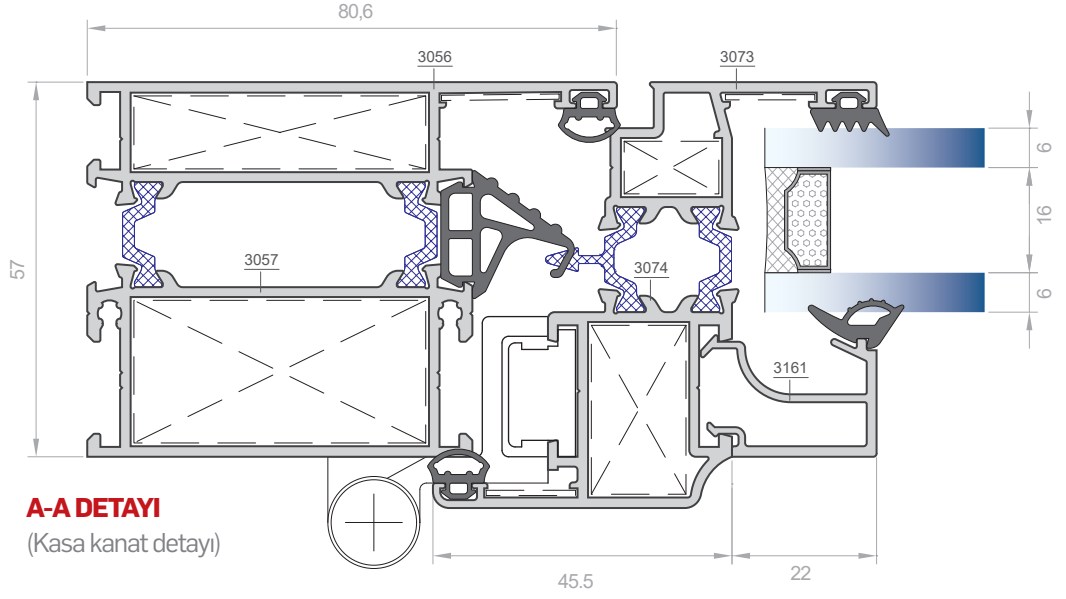
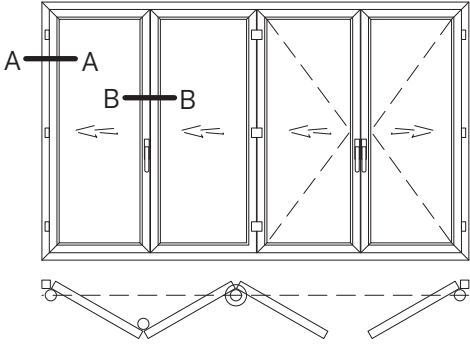
katlanır kapı detayları

folding door details

WDA 57

Katlanır Kapı Detayları

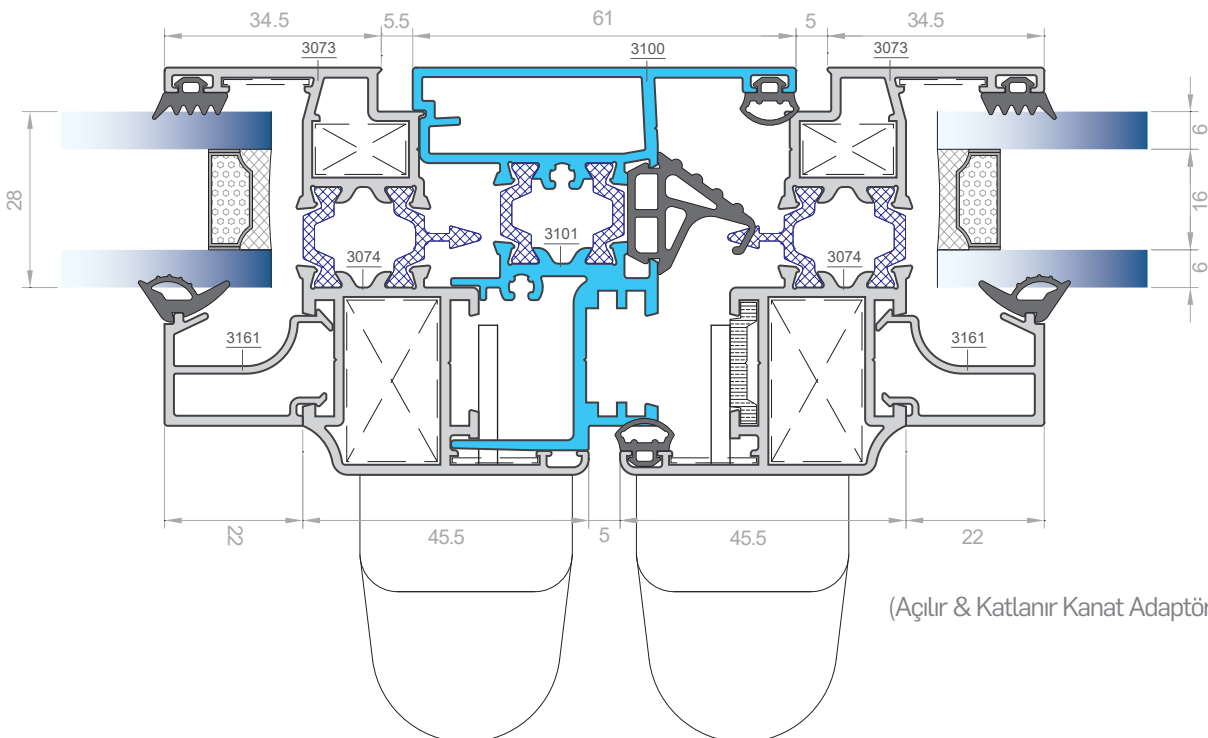
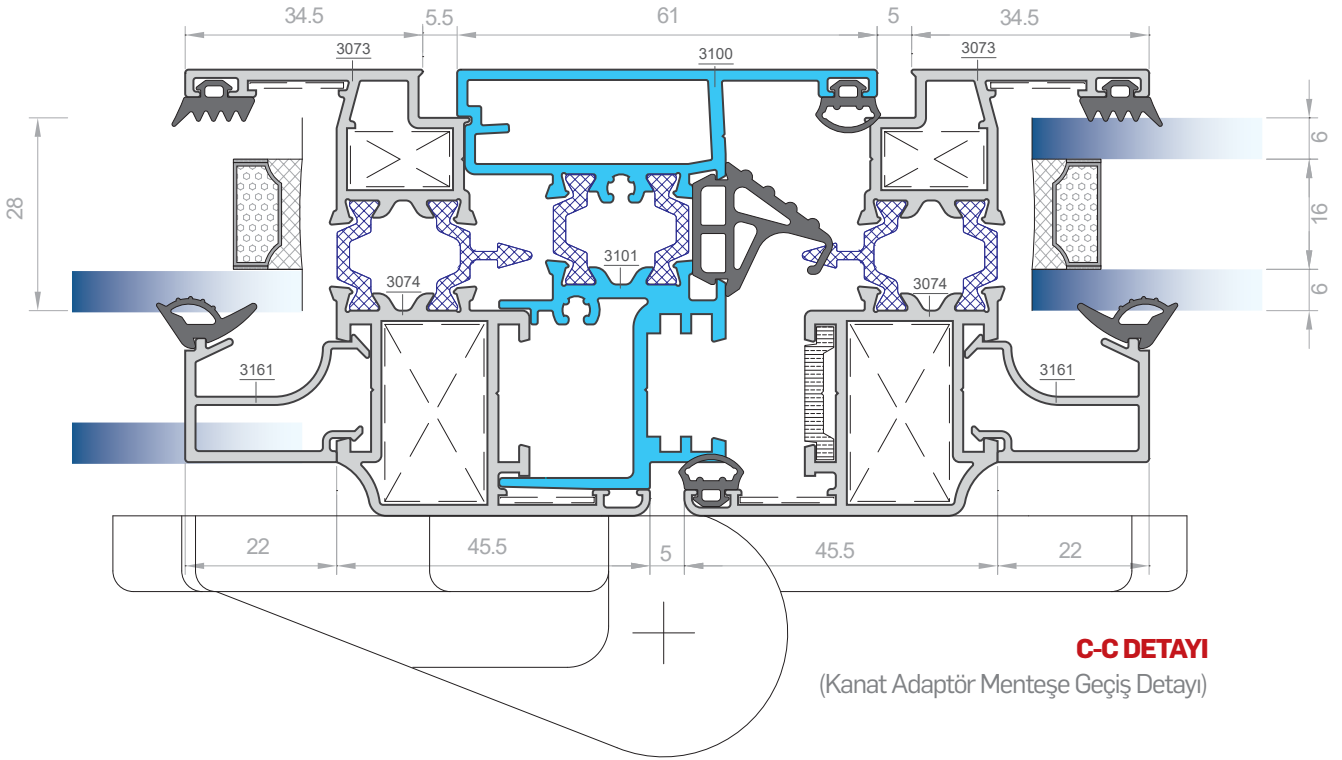
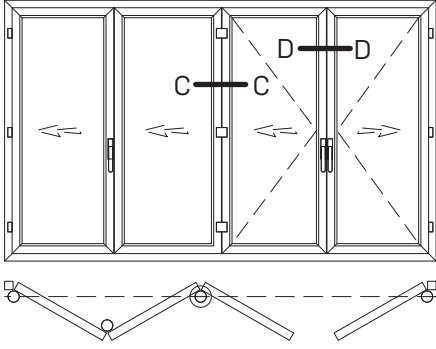
Folding Door Details



WDA 57

Katlanır Kapı Detayları

Folding Door Details

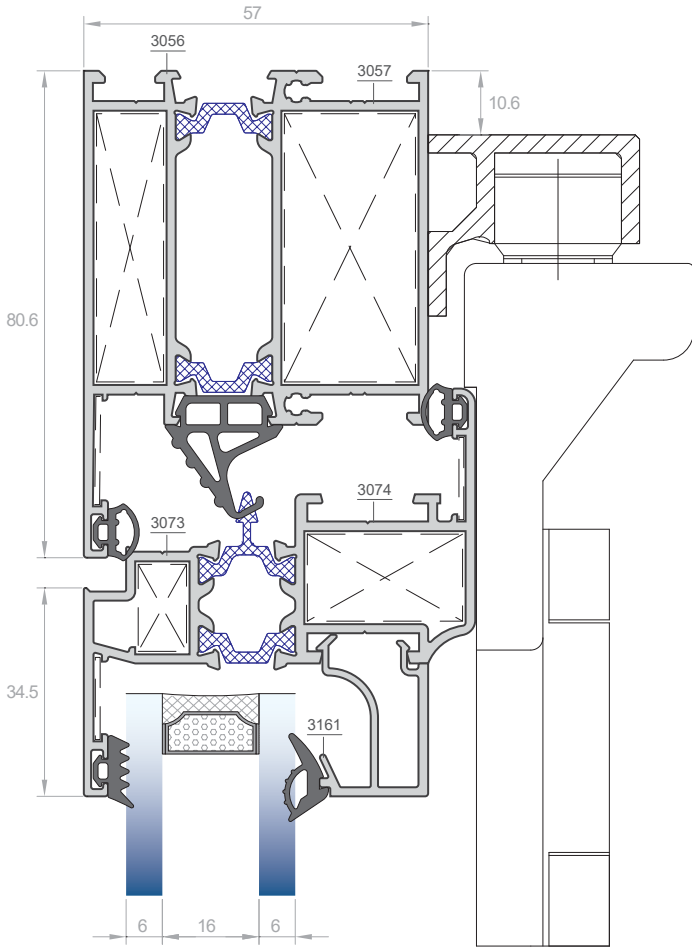
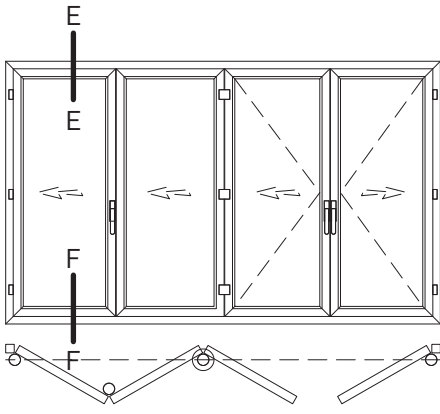


WDA 57

Katlanır Kapı Detayları - Folding Door Details

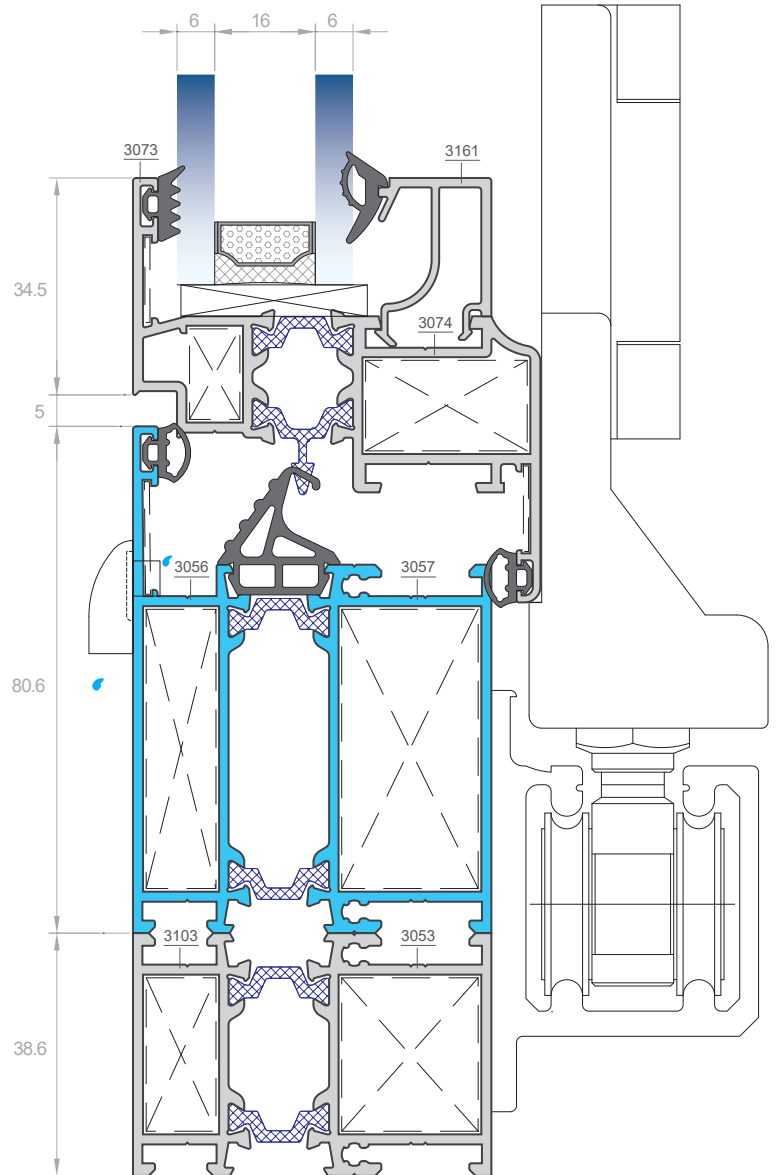
Altın Raylı Sistem Detayı

Detail Of The Bottom Rail Option



E-E DETAYI

(Katlanır Kanat Üst Bitiş Detayı)



F-F DETAYI

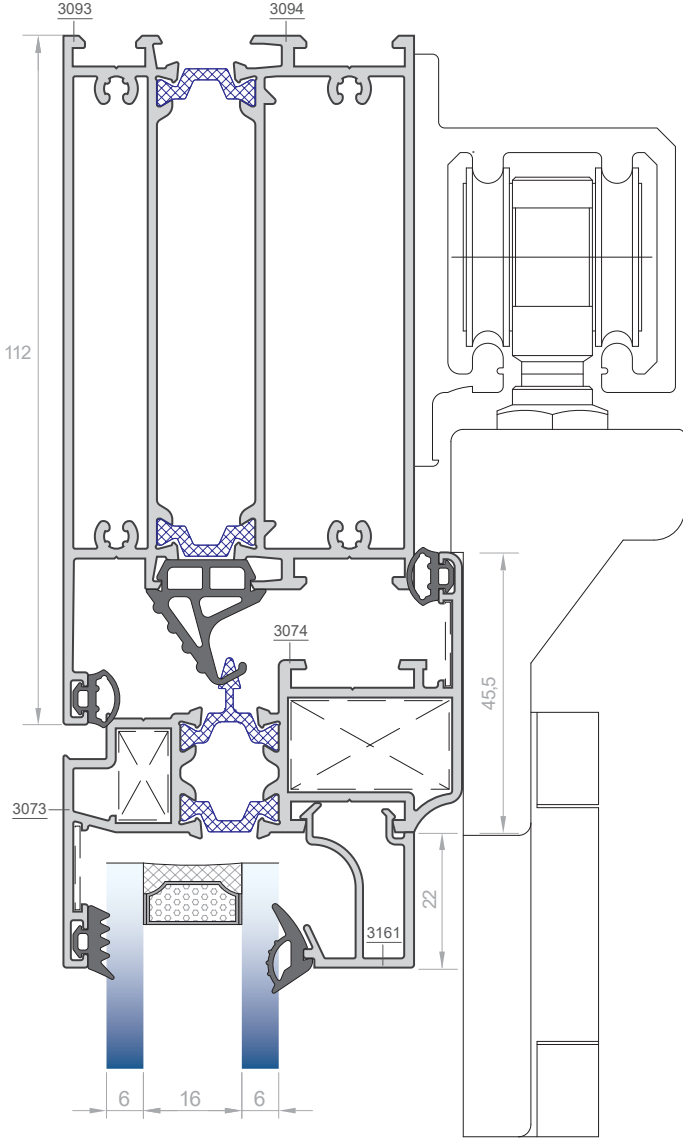
(Katlanır Kanat Alt Bitiş Detayı - Adaptörlü)

WDA 57

Katlanır Kapı Detayları - Folding Door Details

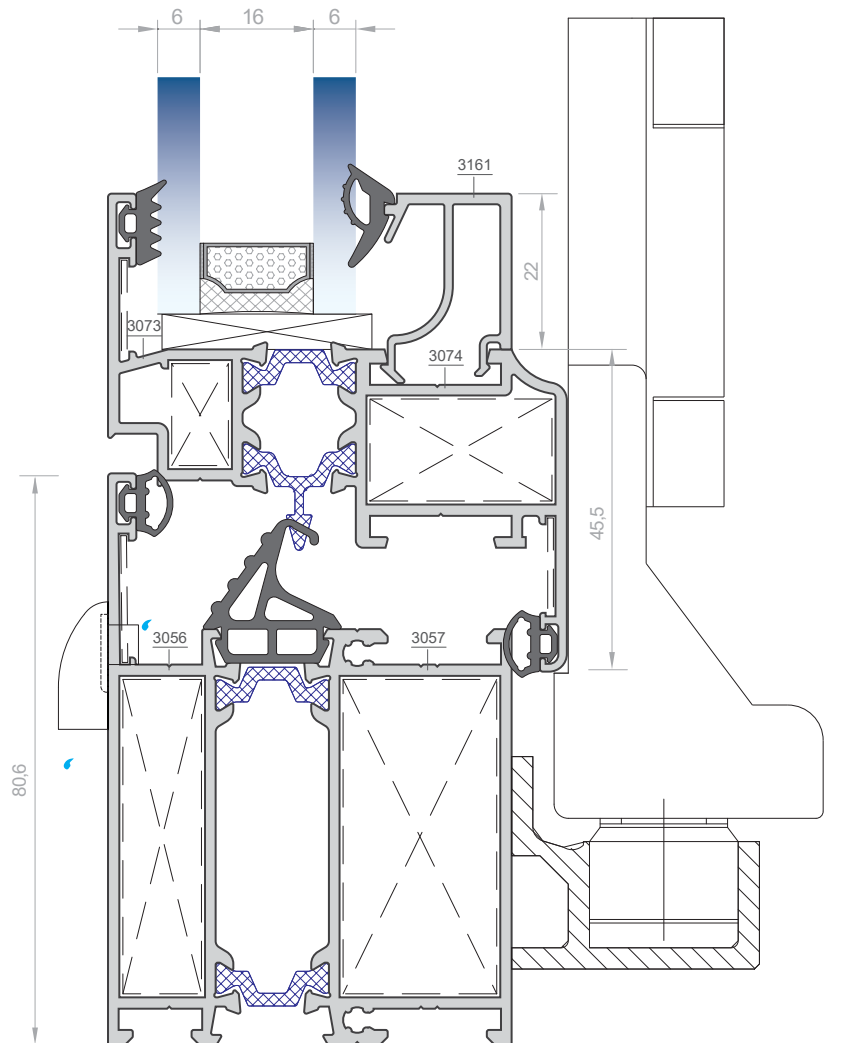
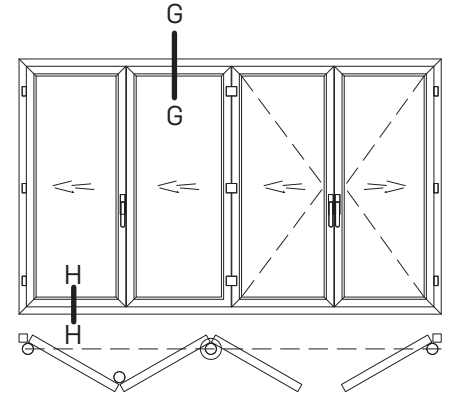
Üstten Raylı Sistem Detayı

Detail Of The Top Rail Option



G-G DETAYI

(Katlanır Kanat Üst Bitiş Detayı-Geniş Kasa)



H-H DETAYI

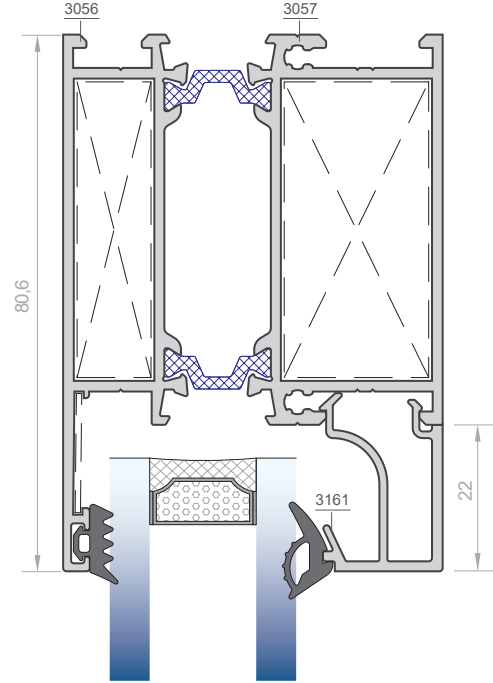
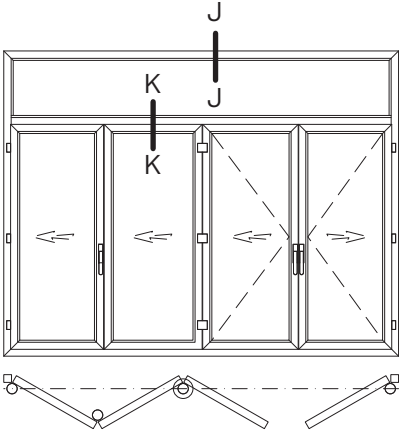
(Katlanır Kanat Alt Bitiş Detayı - Adaptörsüz)

WDA 57

Katlanır Kapı Detayları - Folding Door Details

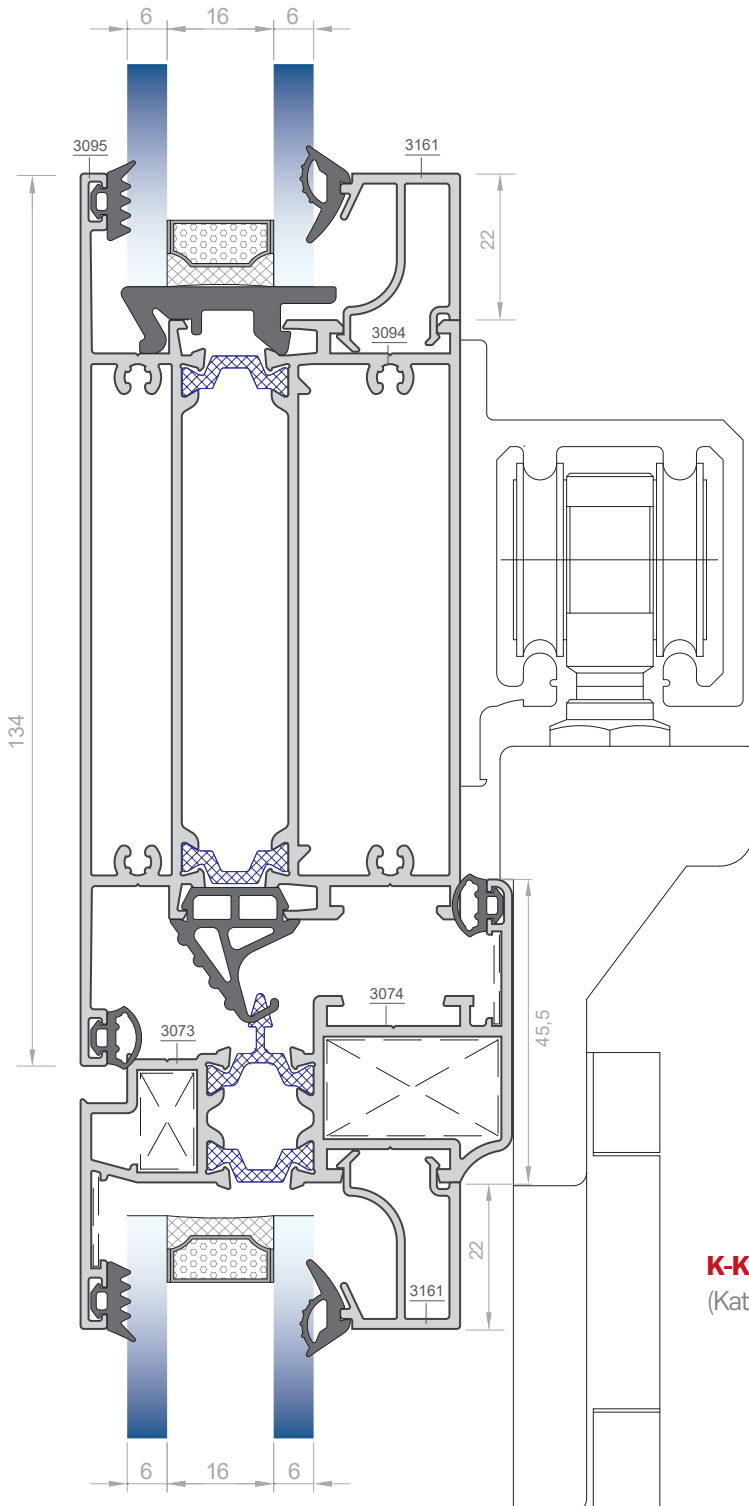
Üstten Raylı Sistem Detayı

Detail Of The Top Rail Option



J-J DETAYI

(Üst Kasa Bitiş Detayı)



K-K DETAYI

(Katlanır Raylı Sistem - Orta Geçiş Detayı)



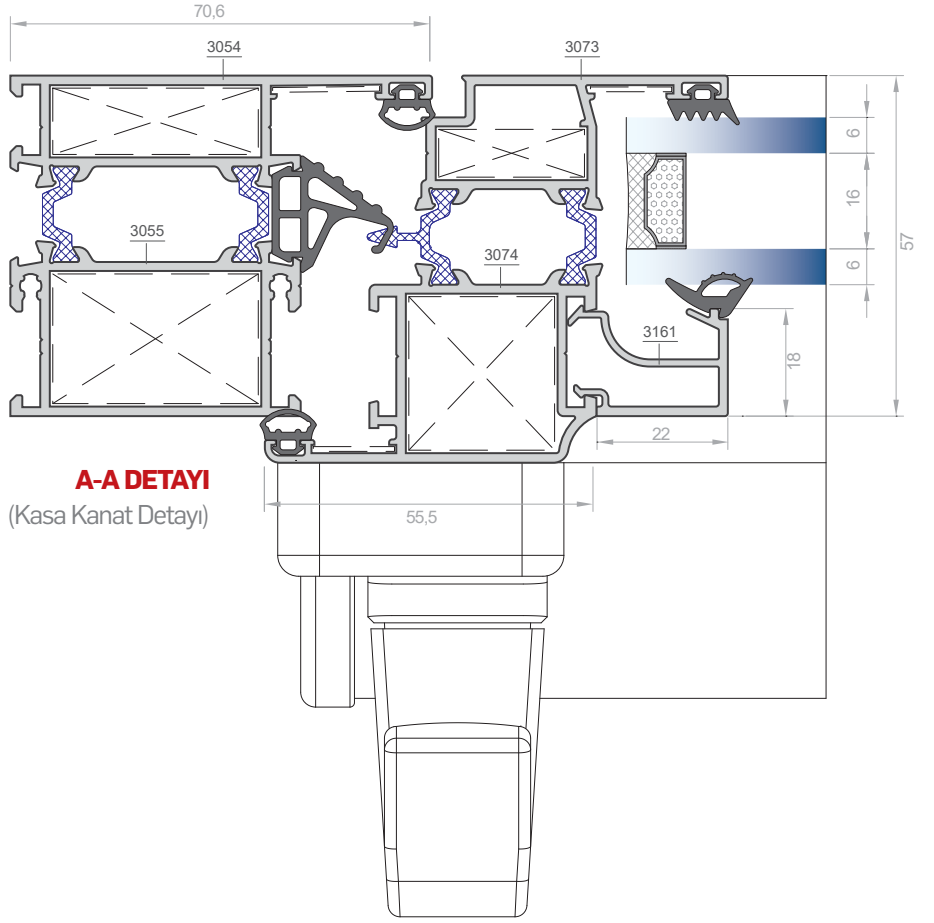
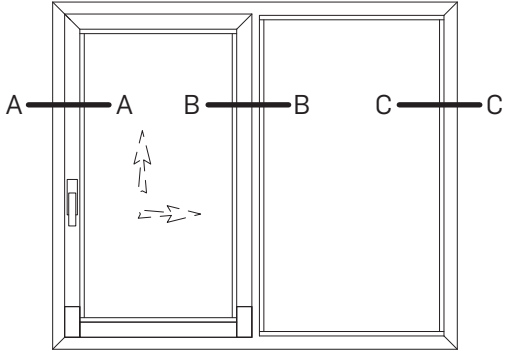
paralel sürme kapı detayları

parallel sliding door details

WDA 57

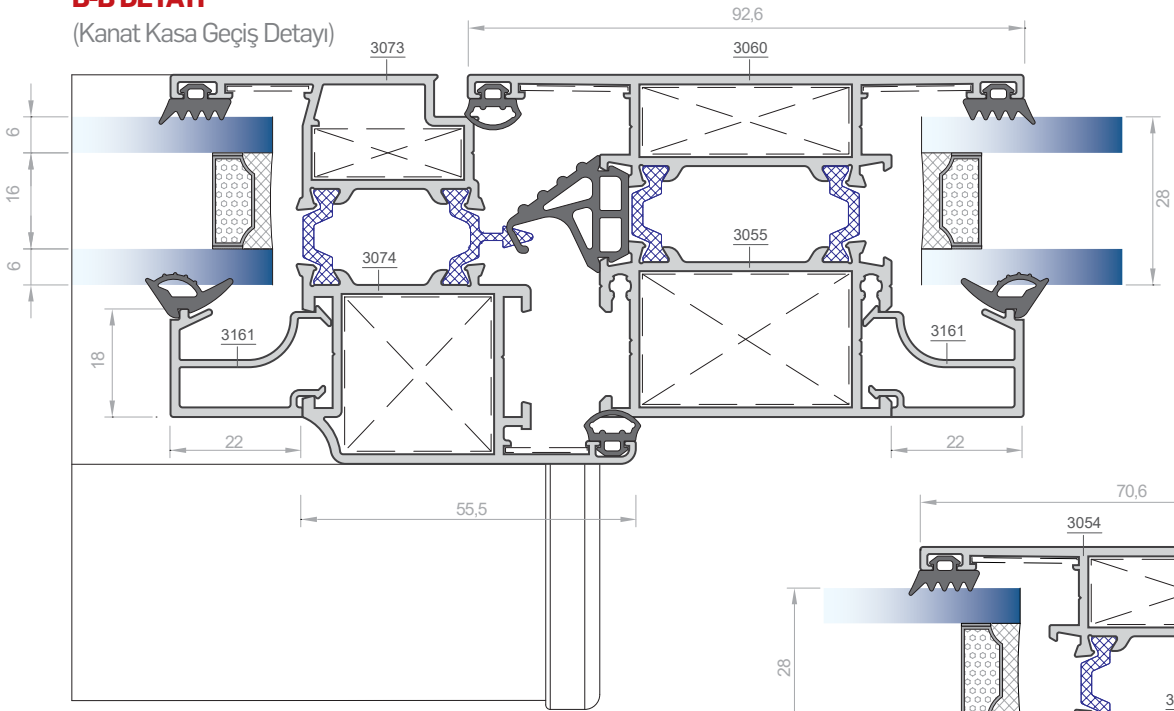
Paralel Sürme Kapı Detayları

Parallel Sliding Door Details



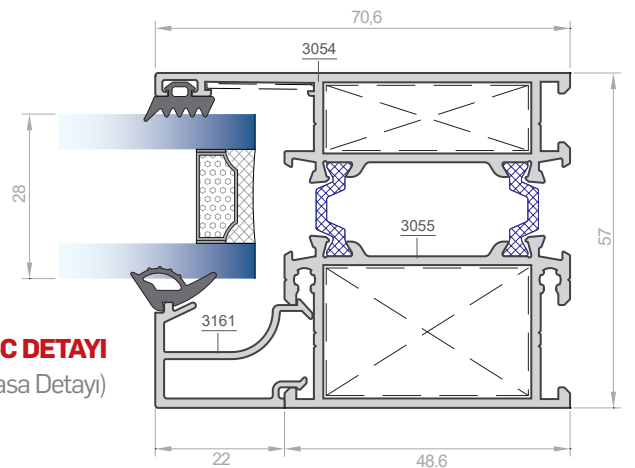
B-B DETAYI

(Kanat Kasa Geçiş Detayı)



C-C DETAYI

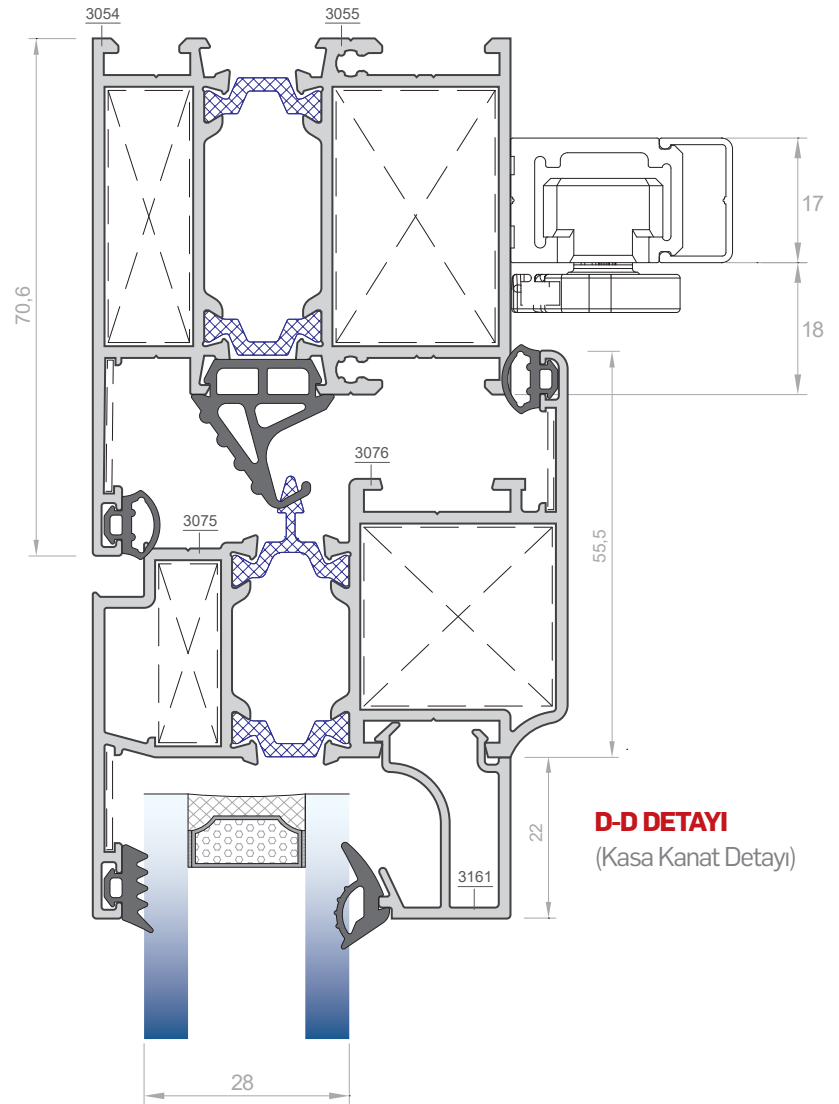
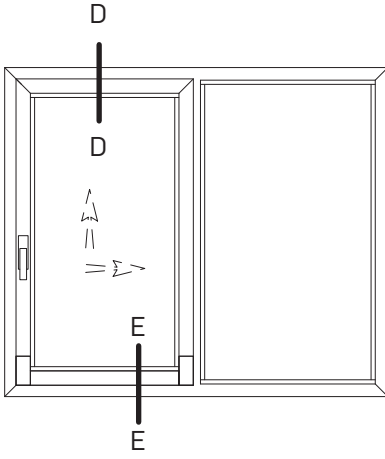
(Kasa Detayı)



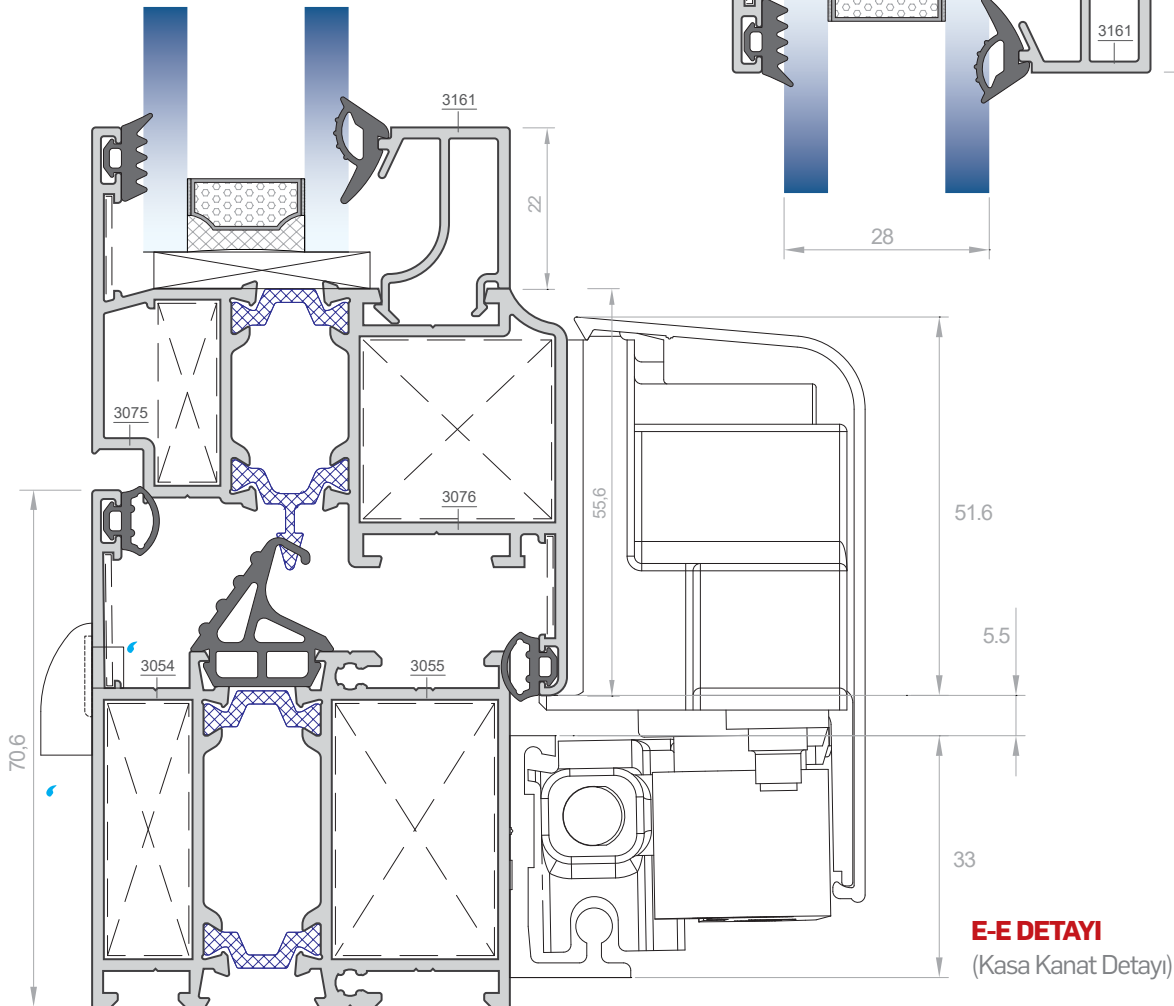
WDA 57

Paralel Sürme Kapı Detayları

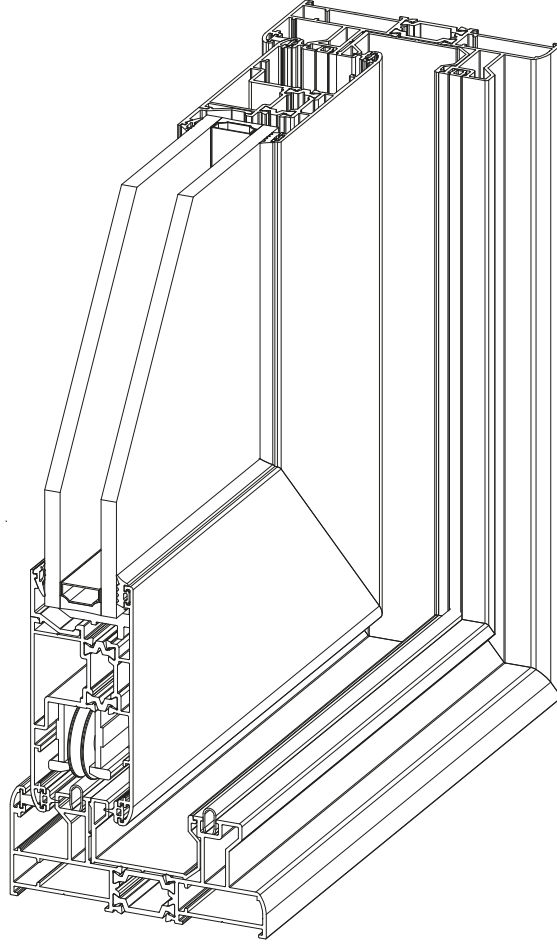
Parallel Sliding Door Details



D-D DETAYI
(Kasa Kanat Detayı)



E-E DETAYI
(Kasa Kanat Detayı)



WDA-92

ısı yalıtımlı sürme sistemleri

TEKNİK ÖZELLİKLER

TECHNICAL PROPERTIES

KASA DERİNLİĞİ / FRAME DEPTH	92 mm
KANAT DERİNLİĞİ / SASH DEPTH	40 mm
PROFİL ET KALINLIĞI / PROFILE WALL THICKNESS	1,3 mm - 2 mm
MAX. CAM KALINLIĞI / MAX. GLASS THICKNESS	28 mm
ISI BARIYERLERİ / INSULATION BARS	12 mm , 24 mm
ISI YALITIM DEĞERİ (Uf) / THERMAL INSULATION VALUE (Uf)	4,20 W/m ² K - 4,74 W/m ² K

KULLANIM SEÇENEKLERİ

APPLICATION ALTERNATIVES

	PENCERE WINDOW	KAPI DOOR
NORMAL SÜRME / SLIDING	•	•
KALDIR & SÜR / LIFT & SLIDE	•	•
SABİTLİ KASA / FIXED FRAME	•	•
ÜÇ RAYLI KASA / THREE RAILED FRAME	•	•
DÖRT RAYLI KASA / FOUR RAILED FRAME	•	•
SİNEKLİK UYGULAMASI / INSECT SCREEN APPLICATION	•	•



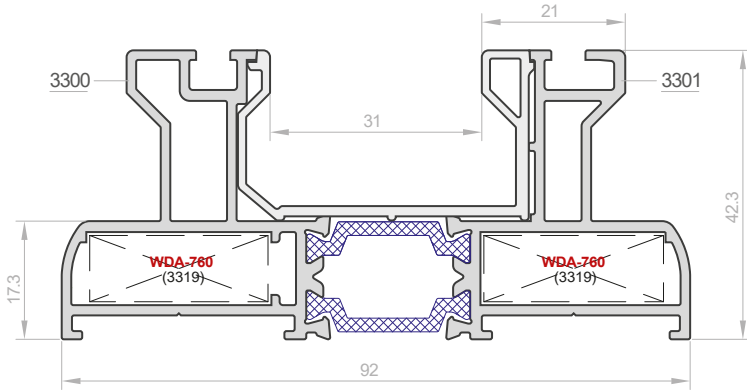
WDA-92 profiles

WDA-92
profilier

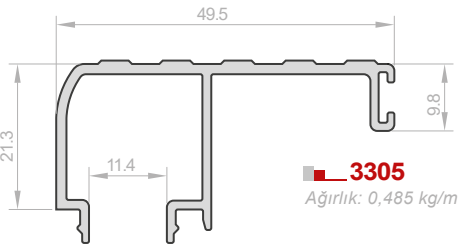
WDA-92

Sistem Profilleri - System Profiles

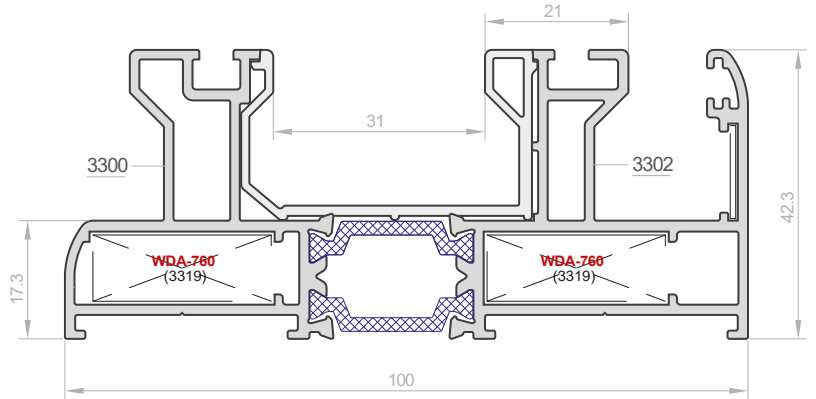
Kod / Code	Ağırlık (kg/m) / Weight	Jx cm4 $\begin{matrix} y \\ x \end{matrix}$	Jy cm4 $\begin{matrix} y \\ x \end{matrix}$
S9201	1,676	9,17	38,57
S9202	1,909	10,52	56,46
S9203	1,596	6,75	36,10
3305	0,485	-	-
3306	0,246	-	-



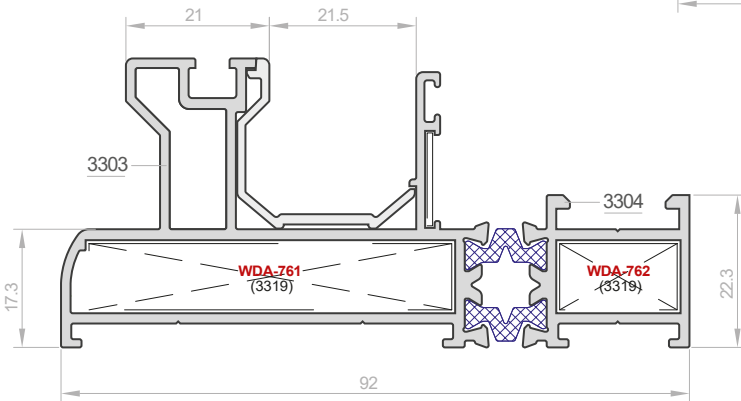
S9201
Ağırlık: 1,676 kg/m



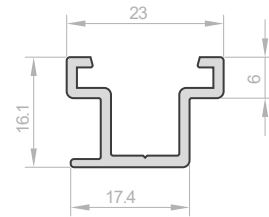
3305
Ağırlık: 0,485 kg/m



S9202
Ağırlık: 1,909 kg/m



S9203
Ağırlık: 1,596 kg/m



3306
Ağırlık: 0,246 kg/m

Takozlar / Cleats	Aksesuar Kodu / Accessory Code	Kalıp Kodu / Mold Code	Kesim Ölçüsü / Cutting Size	Açıklama / Description
	WDA-760	3319	26,7 mm	S9201 Kanal Takozu
	WDA-760	3319	26,7 mm	S9201 Kanal Takozu
	WDA-760	3319	26,7 mm	S9202 Kanal Takozu
	WDA-760	3319	26,7 mm	S9202 Kanal Takozu
	WDA-760	3319	17,8 mm	S9203 Dar Kanal Takozu
	WDA-760	3319	53,7 mm	S9203 Geniş Kanal Takozu

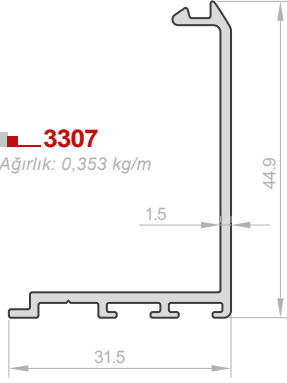
İstendiği takdirde aksesuar profilleri boy olarak verilebildiğinden fabrika kalıp kodları üçüncü sütunda belirtilmiştir.
If requested, the accessory profiles can be produced in full length and therefore, production molding numbers is shown on the third row.

WDA-92

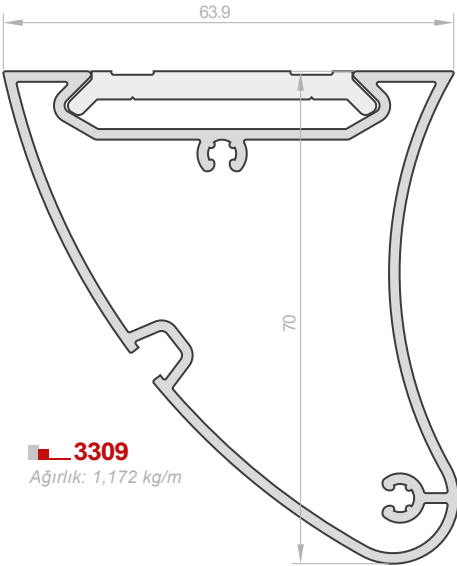
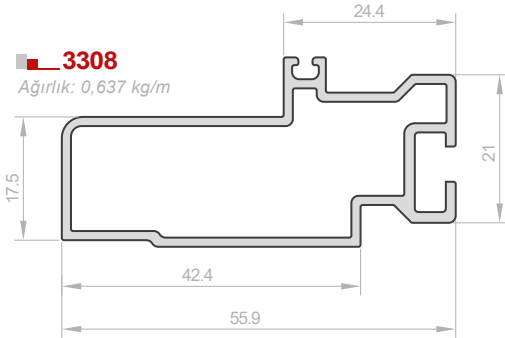
Sistem Profilleri - System Profiles

Kod / Code	Ağırlık (kg/m) / Weight	Jx cm ⁴ y _x	Jy cm ⁴ y _x
S9204	1,481	22,31	-
3307	0,353	-	-
3308	0,637	-	-
3309	1,172	-	-
3310	0,439	-	-
3311	0,311	-	-

3307
Ağırlık: 0,353 kg/m

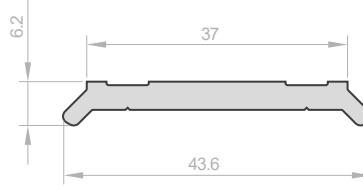
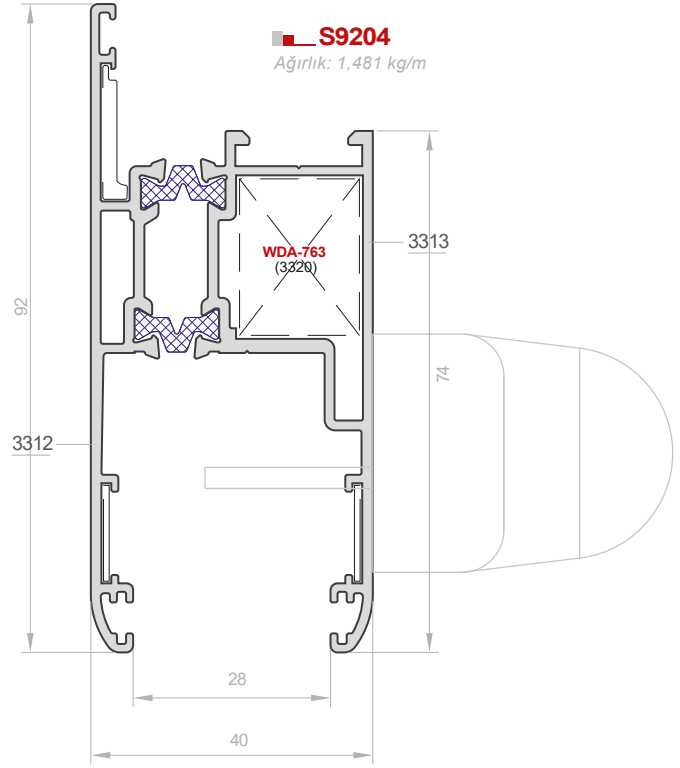


3308
Ağırlık: 0,637 kg/m

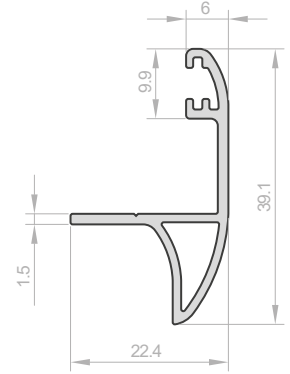


3309
Ağırlık: 1,172 kg/m

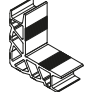
S9204
Ağırlık: 1,481 kg/m



3310
Ağırlık: 0,439 kg/m



3311
Ağırlık: 0,311 kg/m

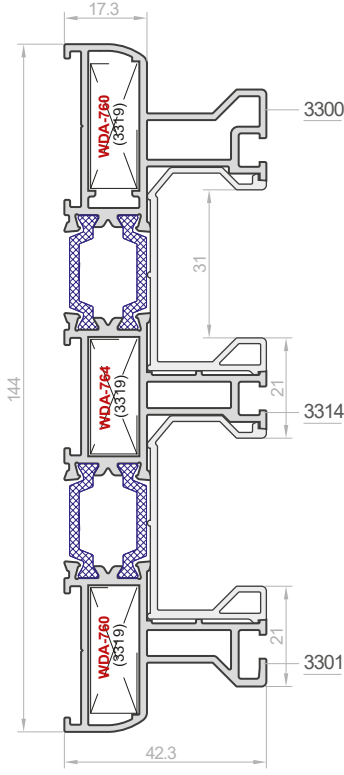
Takozlar / Cleats	Aksesuar Kodu / Accessory Code	Kalıp Kodu / Mold Code	Kesim Ölçüsü / Cutting Size	Açıklama / Description
	WDA-763	3320	17,6 mm	S9204 Kanal Takozu

İstendiği takdirde aksesuar profilleri boy olarak verilebildiğinden fabrika kalıp kodları üçüncü sütunda belirtilmiştir.
If requested, the accessory profiles can be produced in full length and therefore, production molding numbers is shown on the third row.

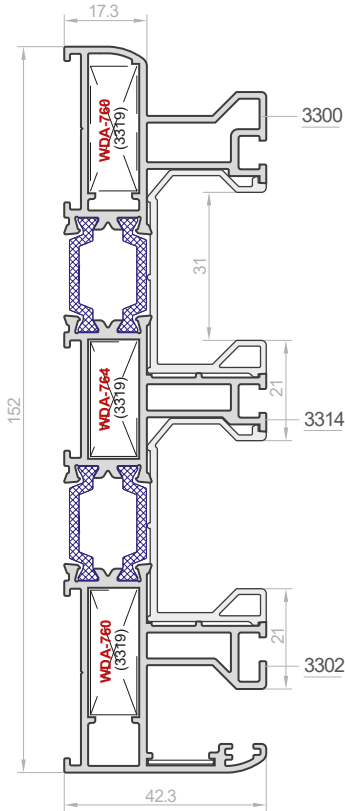
WDA-92

Sistem Profilleri - System Profiles

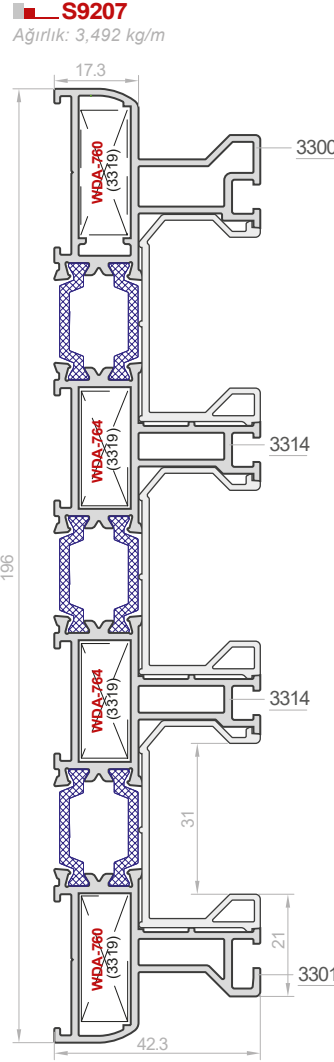
Kod / Code	Ağırlık (kg/m) / Weight	Jx cm ⁴ $\begin{matrix} y \\ x \end{matrix}$	Jy cm ⁴ $\begin{matrix} y \\ x \end{matrix}$
S9205	2,584	138,18	13,24
S9206	2,898	206,11	14,92
S9207	3,492	333,32	17,29
S9208	3,725	408,57	18,73



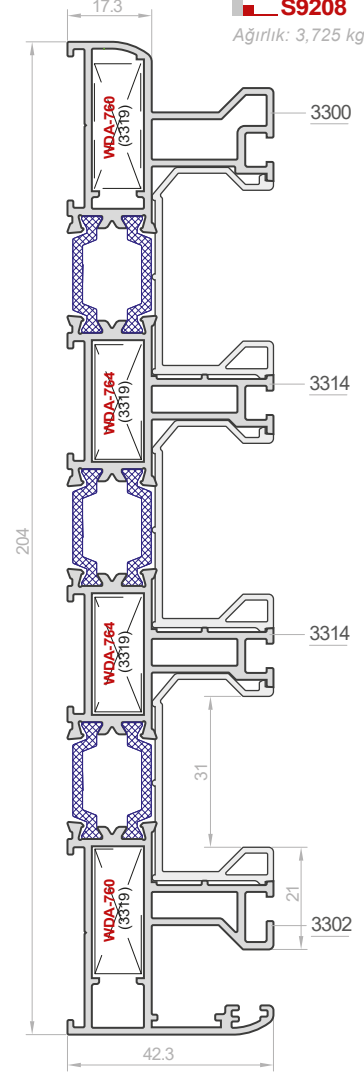
S9205
Ağırlık: 2,584 kg/m



S9206
Ağırlık: 2,898 kg/m



S9207
Ağırlık: 3,492 kg/m



S9208
Ağırlık: 3,725 kg/m

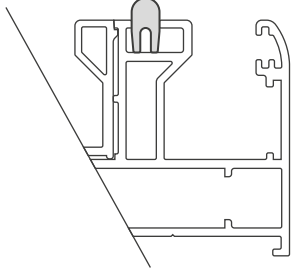
Takozlar / Cleats	Aksesuar Kodu / Accessory Code	Kalıp Kodu / Mold Code	Kesim Ölçüsü / Cutting Size	Açıklama / Description
	WDA-760	3319	26,7 mm	S9205 Kanal Takozu
	WDA-764	3319	24,6 mm	S9205 Kanal Takozu
	WDA-760	3319	26,7 mm	S9205 Kanal Takozu
	WDA-760	3319	26,7 mm	S9206 Kanal Takozu
	WDA-764	3319	24,6 mm	S9206 Kanal Takozu
	WDA-760	3319	26,7 mm	S9206 Kanal Takozu
	WDA-760	3319	26,7 mm	S9207 Kanal Takozu
	WDA-764	3319	24,6 mm	S9207 Kanal Takozu
	WDA-760	3319	26,7 mm	S9207 Kanal Takozu
	WDA-760	3319	26,7 mm	S9208 Kanal Takozu
	WDA-764	3319	24,6 mm	S9208 Kanal Takozu
	WDA-760	3319	26,7 mm	S9208 Kanal Takozu

*İstendiği takdirde aksesuar profilleri boy olarak verilebildiğinden fabrika kalıp kodları üçüncü sütunda belirtilmiştir.
If requested, the accessory profiles can be produced in full length and therefore, production molding numbers is shown on the third row.*

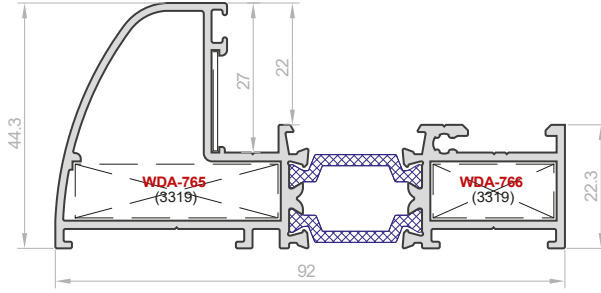
WDA-92

Sistem Profilleri - System Profiles

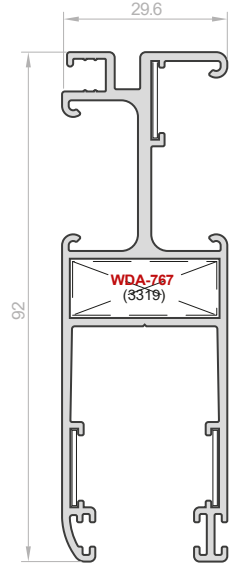
Kod / Code	Ağırlık (kg/m) / Weight	Jx cm4 y x	Jy cm4 y x
S9209	1,428	6,15	33,25
W6505	1,413	20,48	8,85
W6516	1,352	23,67	6,67
3315	0,100	-	-
3316	0,824	-	-
3317	1,268	36,52	5,17
3318	0,405	-	-



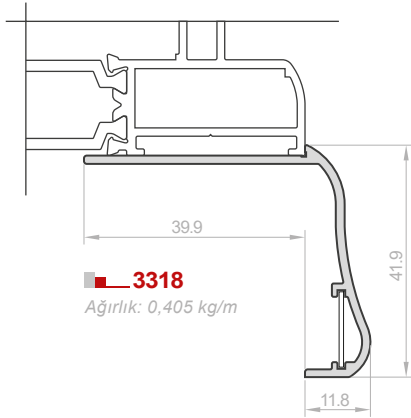
3315
Ağırlık: 0,100 kg/m



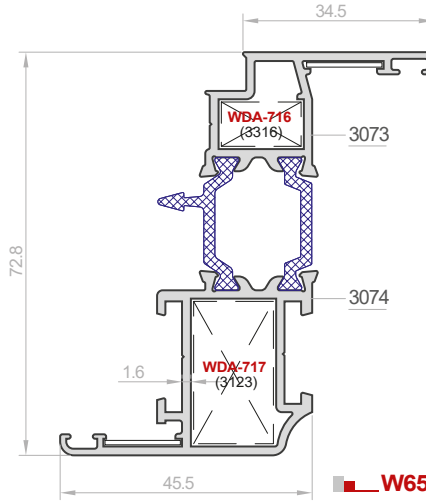
S9209
Ağırlık: 1,428 kg/m



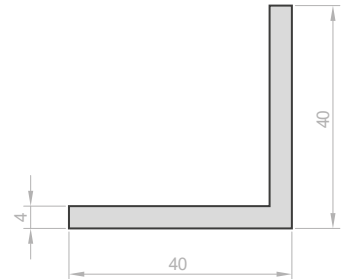
3317
Ağırlık: 1,268 kg/m



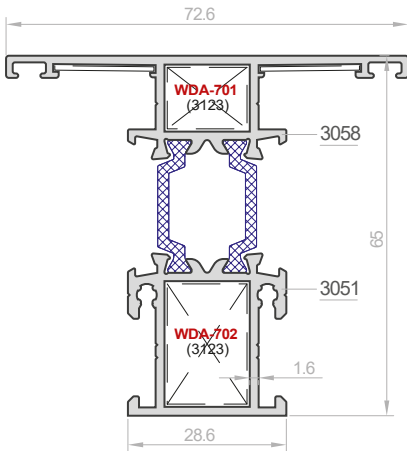
3318
Ağırlık: 0,405 kg/m



W6516
Ağırlık: 1,352 kg/m



3316
Ağırlık: 0,824 kg/m



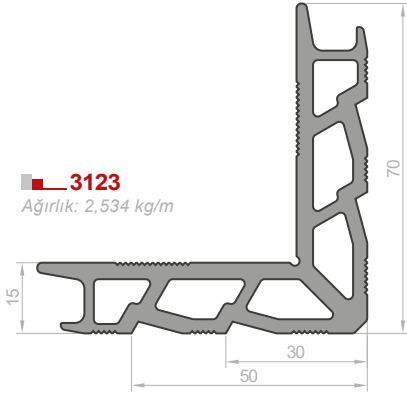
W6505
Ağırlık: 1,413 kg/m

Takozlar / Cleats	Aksesuar Kodu / Accessory Code	Kalıp Kodu / Mold Code	Kesim Ölçüsü / Cutting Size	Açıklama / Description
	WDA-766	3319	22,4 mm	S9209 Dar Kanal Takozu
	WDA-765	3319	37,2 mm	S9209 Geniş Kanal Takozu
	WDA-716	3123	8,6 mm	WDA-016 Dar Kanal Takozu
	WDA-717	3123	26,3 mm	WDA-016 Geniş Kanal Takozu
	WDA-701	3123	11,7 mm	WDA-005 Dar Kanal Takozu
	WDA-702	3123	22,3 mm	WDA-005 Geniş Kanal Takozu
	WDA-767	3319	26,6 mm	3317 Kanal Takozu

İstendiği takdirde aksesuar profilleri boy olarak verilebildiğinden fabrika kalıp kodları üçüncü sütunda belirtilmiştir.
If requested, the accessory profiles can be produced in full length and therefore, production molding numbers is shown on the third row.

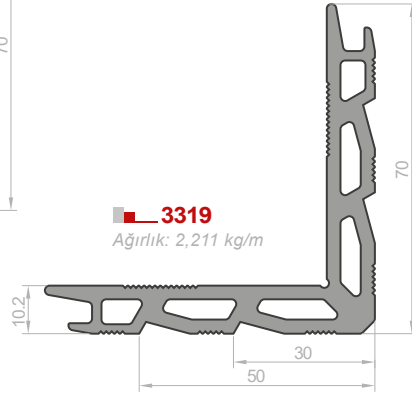
WDA-92

Köşe Takozları - Corner Cleats



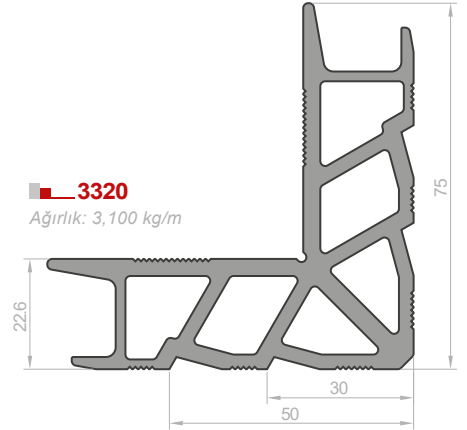
3123

Ağırlık: 2,534 kg/m



3319

Ağırlık: 2,211 kg/m

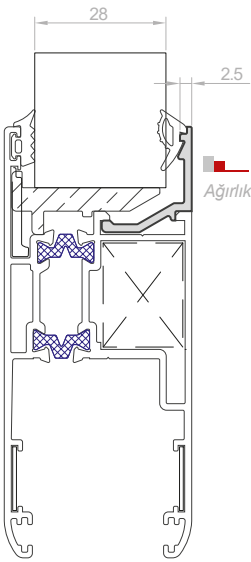


3320

Ağırlık: 3,100 kg/m

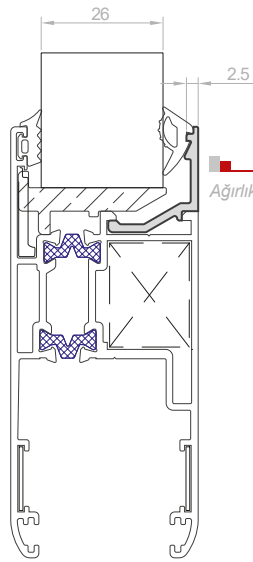
WDA-92

Cam Çıtalaları - Glazing Beads



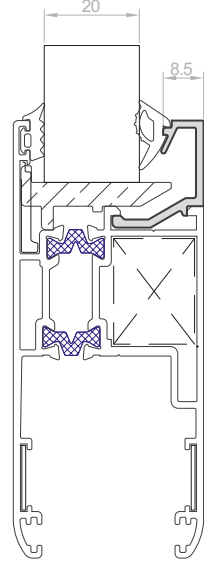
3321

Ağırlık: 0,182 kg/m



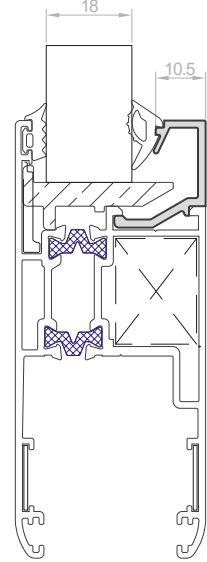
3321

Ağırlık: 0,182 kg/m



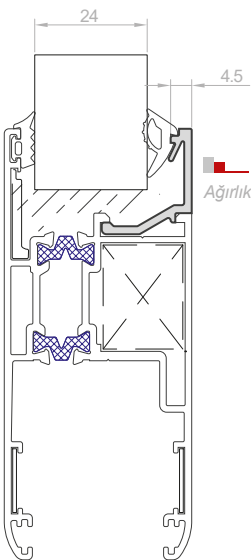
3322

Ağırlık: 0,216 kg/m



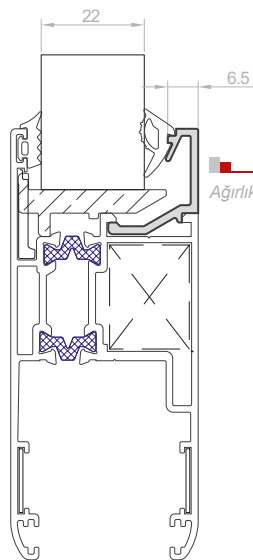
3323

Ağırlık: 0,224 kg/m



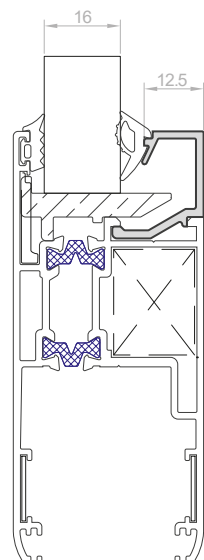
3324

Ağırlık: 0,200 kg/m



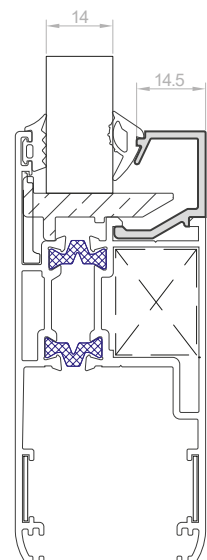
3325

Ağırlık: 0,208 kg/m



3326

Ağırlık: 0,232 kg/m

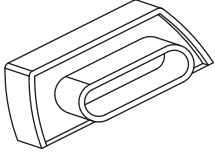


3327

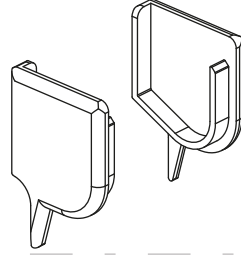
Ağırlık: 0,240 kg/m

WDA-92

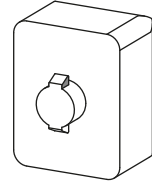
Aksesuarlar - Accessories



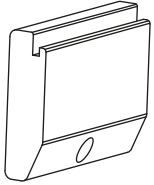
WDA-973
TAHLİYE KAPAĞI
DRAINAGE SLOT COVER



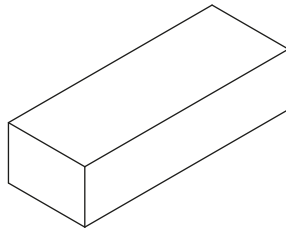
WDA-974
DAMLALIK YAN KAPAKLARI
(SAĞ-SOL TAKIM)
COVER CAP FOR DRAINAGE PROFILE (LEFT-RIGHT KIT)



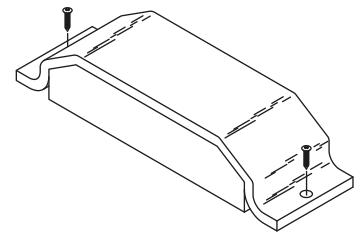
WDA-975
KANAT DURDURUCU
STOPER FOR SASH



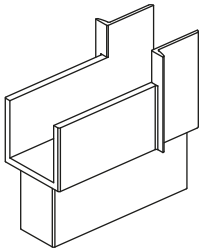
WDA-976
KANAT HİZALAYICI
SPACER FOR SASH



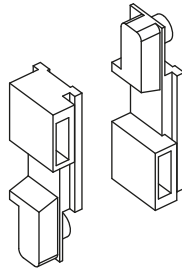
WDA-977
ALT SU VE HAVA KESİCİ SÜNGER
BOTTOM WATER AND AIR BLOCKER FOAM



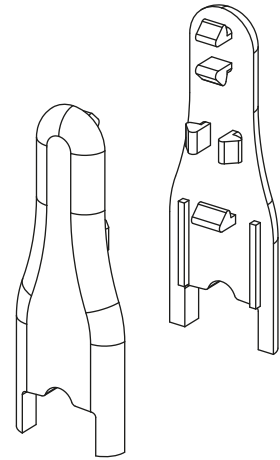
WDA-978
ÜST HAVA KESİCİ SÜNGER
TOP AIR BLOCKER FOAM



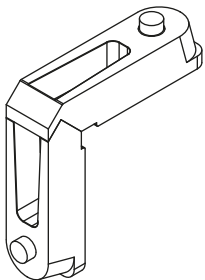
WDA-979
DÖRTLÜ KANAT
ORTA BİRLEŞİM TAPASI
PLUG FOR QUADRUPLE SASH MIDDLE CONNECTION
(ÜST-ALT TAKIM / TOP-BOTTOM KIT)



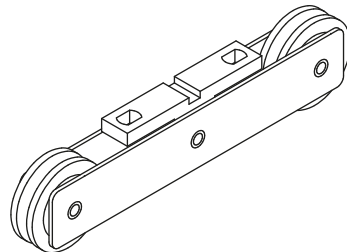
WDA-980
KOL MAÇA BAĞLANTILARI
DRIVE ROD COMPONENTS



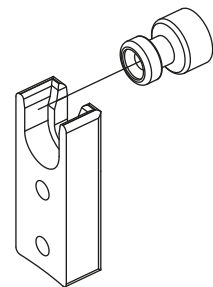
WDA-981
ALT-ÜST KENET TAPASI
BOTTOM-TOP CLAMP PLUGS



WDA-982
PİMLİ KÖŞE BAĞLANTI
CORNER JOINT



WDA-983
NORMAL SÜRME RULMAN (80 KG TAŞIR)
SLIDING CARRIAGE WITH 80 KG CAPACITY PER ONE



WDA-984
PİM VE KARŞILIK
PIN AND STRIKER

WDA-92

Aksesuarlar - Accessories



WDA-960
DIŞ CAM FİTLİ



WDA-961
KALDIR&SÜR FİTLİ



WDA-962
RAY KAPATMA FİTLİ



WDA-963
KENET BİNİ FİTLİ



WDA-964
SABİTLİ BASKI FİTLİ

65 ±5 shA Sertlikte üretilmektedir.



WDA-901
3mm



WDA-902
4mm

STANDART KAMA FİTLİ

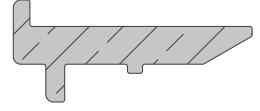


WDA-903
5mm

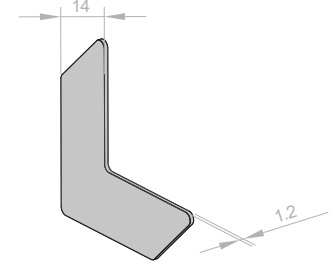


WDA-904
6mm

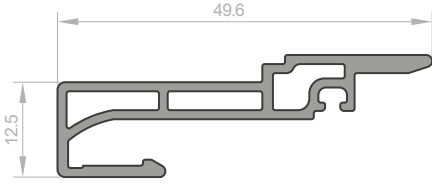
70 ±5 shA Sertlikte üretilmektedir.



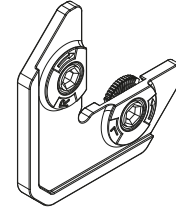
WDA-965
PLASTİK CAM TAKOĞU
Boy: 10 cm



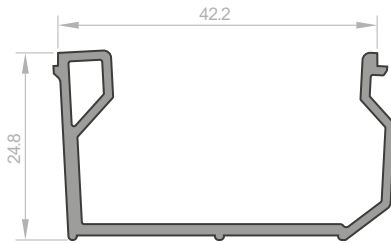
WDA-915
KÖŞE ÇAVUŞU 2 (Çelik)
Ebat: 14 mm x 1,2 mm



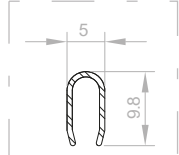
WDA-966
KENET YALITIM PVC
CLAMP INSULATION PVC



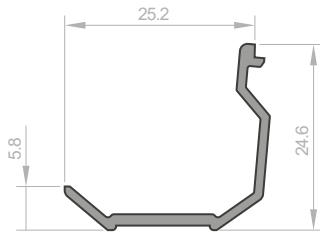
WDA-969
AYARLI KÖŞE ÇAVUŞU
Adjustable Corner Alignment



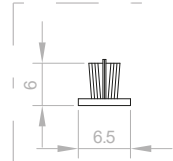
WDA-967
MERKEZİ KANAL PVC
CENTRAL CHANNEL PVC



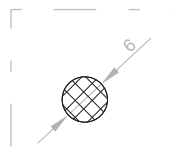
WDA-970
ÇELİK RAY
Steel Rail



WDA-968
SABİTLİ KASA İÇİN
MERKEZİ KANAL PVC
CENTRAL CHANNEL PVC FOR FIXED FRAME



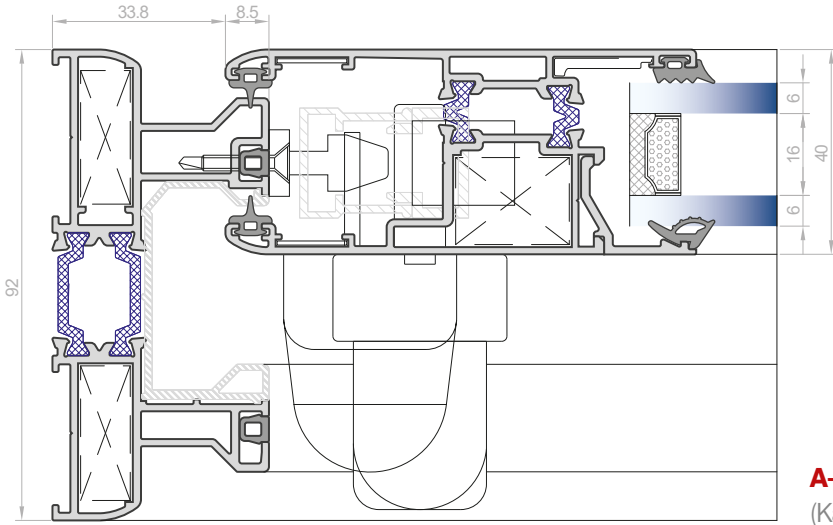
WDA-971
FİRÇA FİTLİ
Mohair Gasket



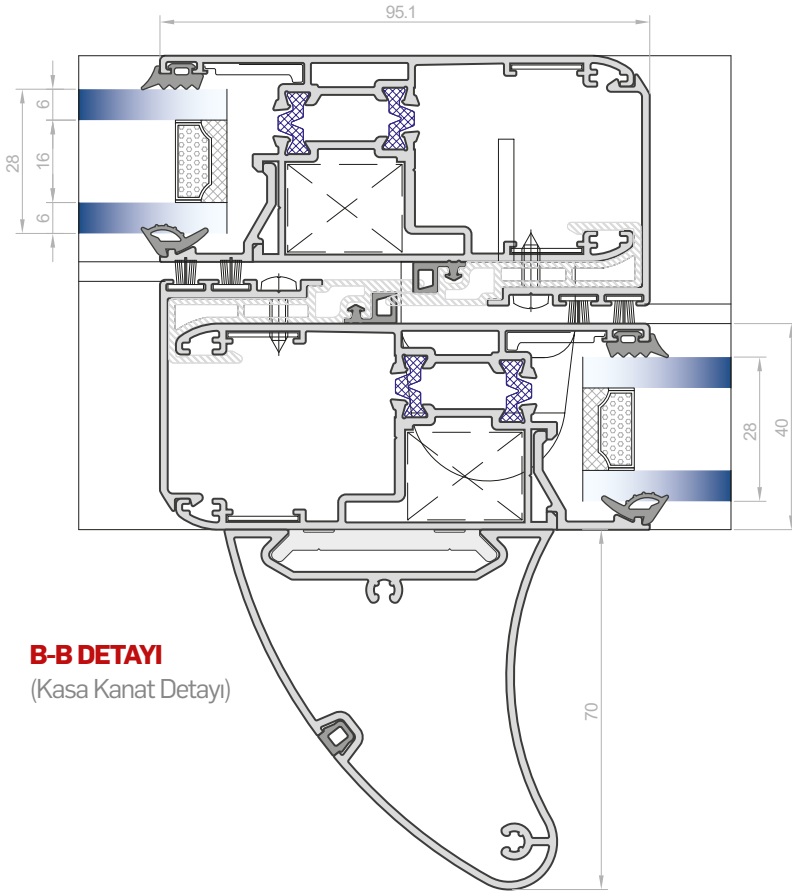
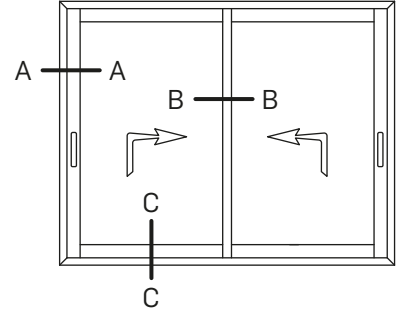
WDA-972
TEL SIKIŞTIRMA FİTLİ
Insect Screen Compression Gasket

WDA-92

Kaldır & Sür Detayları - Lift & Slide Details



A-A DETAYI
(Kasa Kanat Detayı)

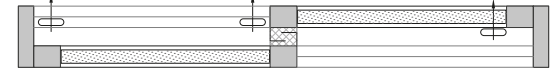


B-B DETAYI
(Kasa Kanat Detayı)

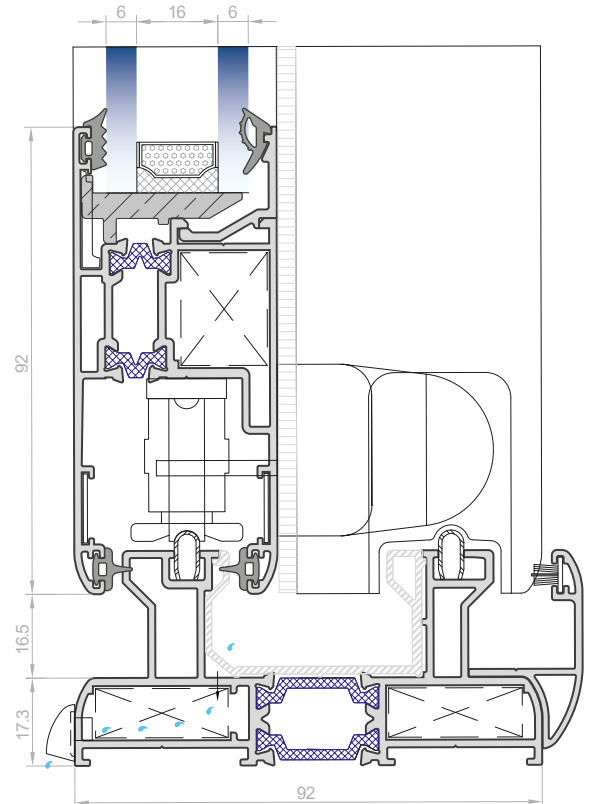
ÇİFT KANATLI KALDIR & SÜR SÜRME DETAYI

LIFT&SLIDE DOOR DETAIL WITH DOUBLE SASH

DIŞ KANAT / EXTERIOR VENT



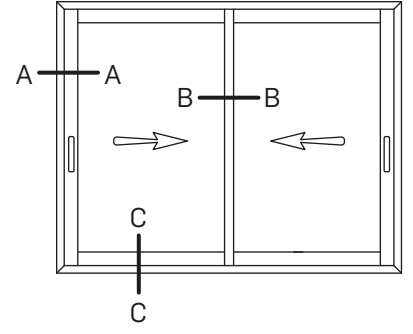
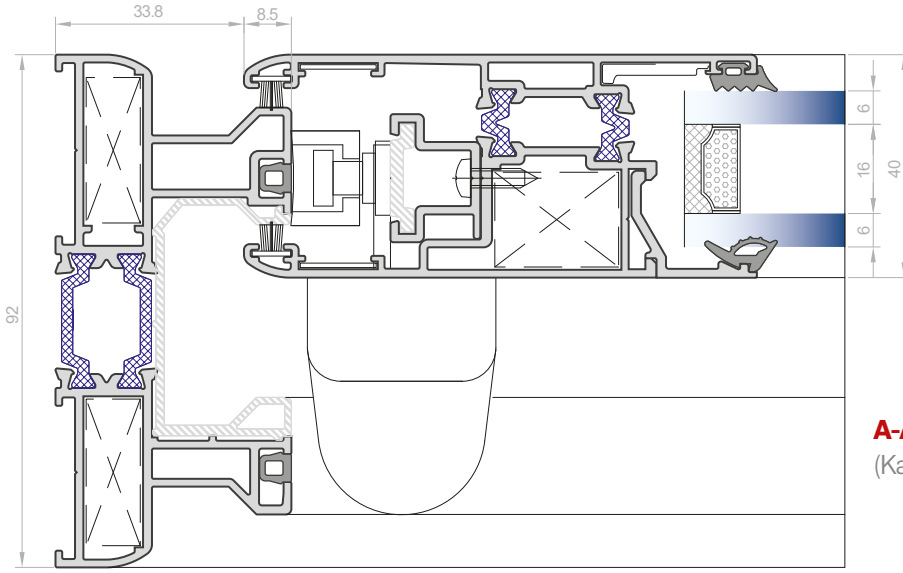
İÇ KANAT / INTERIOR VENT



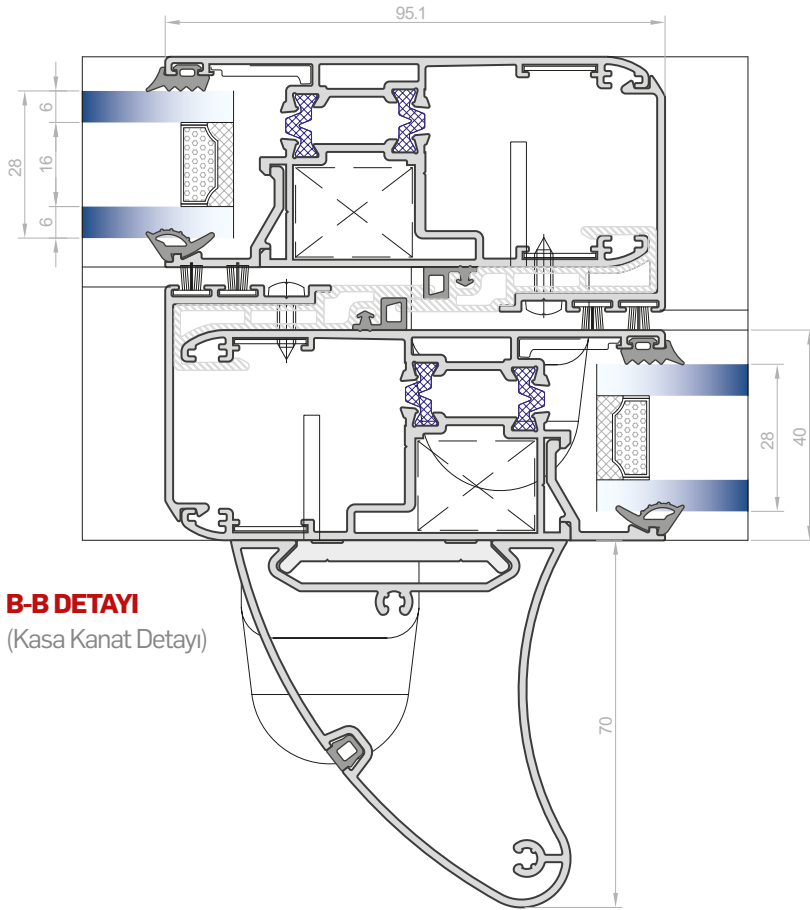
C-C DETAYI
(Kasa Kanat Detayı)

WDA-92

Normal Sürme Detayları - Sliding Door Details



A-A DETAYI
(Kasa Kanat Detayı)

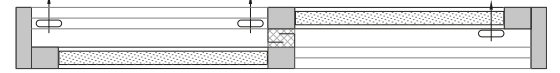


B-B DETAYI
(Kasa Kanat Detayı)

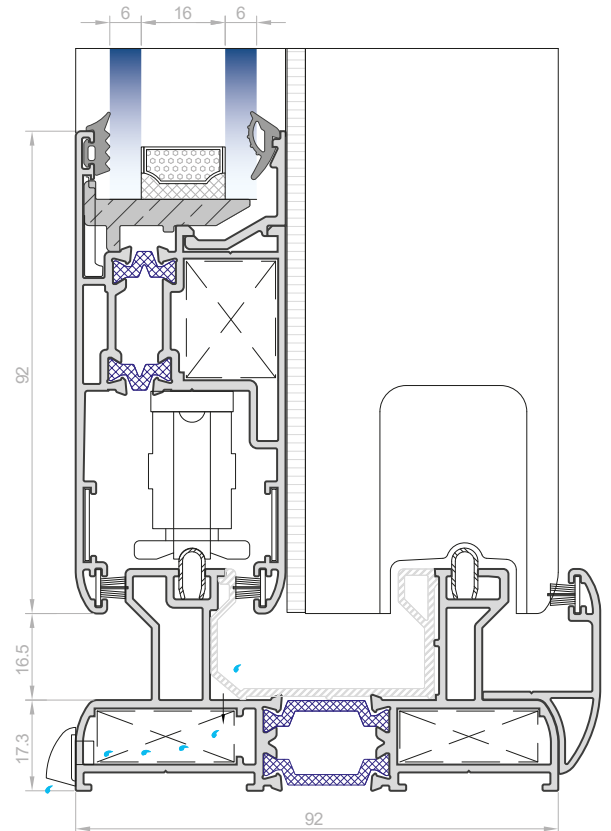
ÇİFT KANATLI NORMAL SÜRME DETAYI

SLIDING DOOR DETAIL WITH DOUBLE SASH

DIŞ KANAT / EXTERIOR VENT



İÇ KANAT / INTERIOR VENT

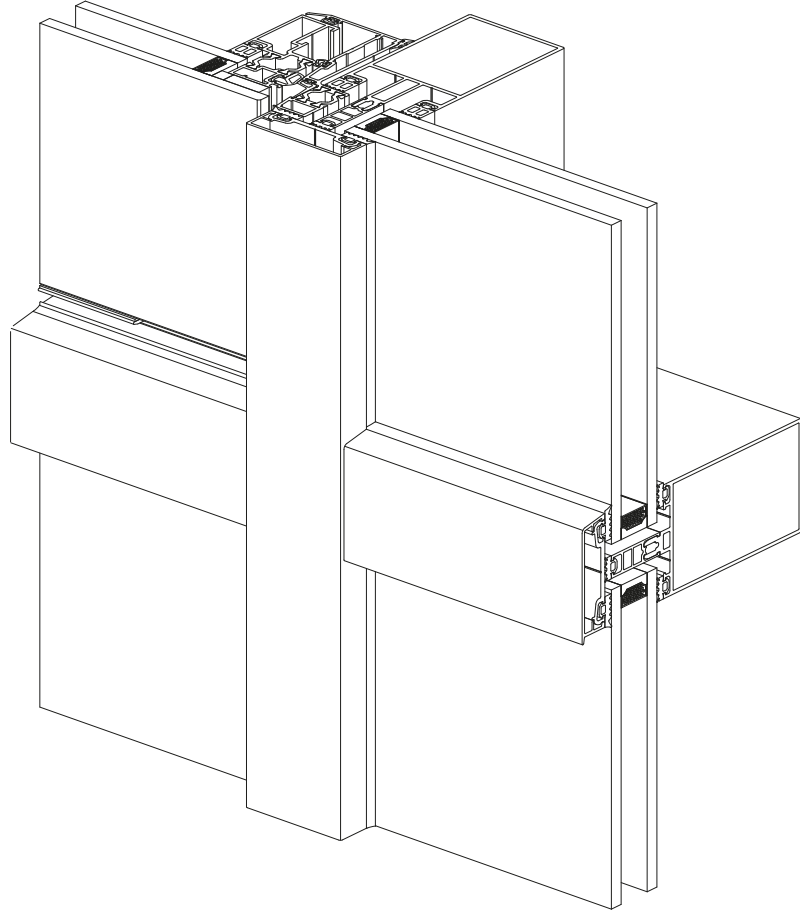


C-C DETAYI
(Kasa Kanat Detayı)



WDA-50

cephe sistemleri



TEKNİK ÖZELLİKLER

TECHNICAL PROPERTIES

PROFİL GENİŞLİKLERİ / PROFILE WIDTHS:	50 mm
DİKME DERİNLİKLERİ / MULLION DEPTHS:	40,60,80,100,120,140,160,180,200
KAYIT DERİNLİKLERİ / TRANSOM DEPTHS:	45,65,85,105,125,145,165,185,205
PROFİL ET KALINLIĞI / PROFILE WALL THICKNESS:	1.6 - 2.2 mm
MAX. CAM KALINLIĞI / MAX. GLASS THICKNESS:	44 mm
ISI BARIYERLERİ / INSULATION BARS:	8 - 30 mm
ISI YALITIM DEĞERİ (Uf) / THERMAL INSULATION VALUE (Uf):	1,53 W/m ² K - 2,55 W/m ² K

KULLANIM SEÇENEKLERİ

APPLICATION ALTERNATIVES

KAPAKLI CEPHE / CAPPED CURTAIN WALL:	•
SİLİKON CEPHE / SILICONE CURTAIN WALL:	•
YARI KAPAKLI CEPHE / TWO SIDE CAPPED CURTAIN WALL:	•
KASETLİ SİLİKON CEPHE / STRUCTURAL CELL SILICONE CURTAIN WALL:	•
DIŞA TERS VAŞISTAS G.K. / TOP HUNG OUTWARD OPENING HIDDEN VENT:	•



WDA-50 profiles

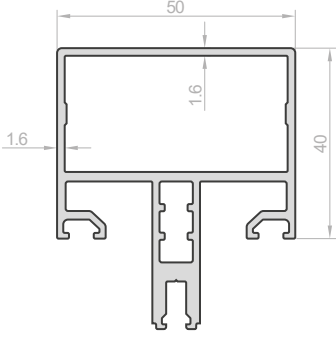
WDA-50
profilier

WDA 50

Dikme Profilleri - Mullion Profiles

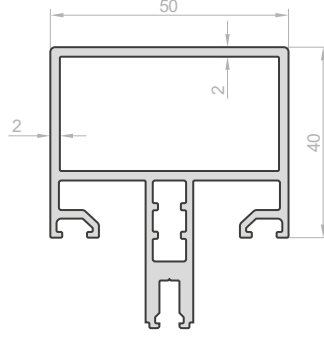
3500

Ağırlık: 1,336 kg/m



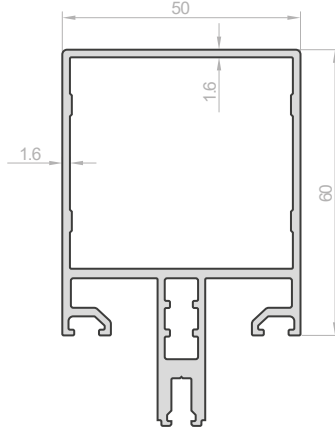
3501

Ağırlık: 1,429 kg/m



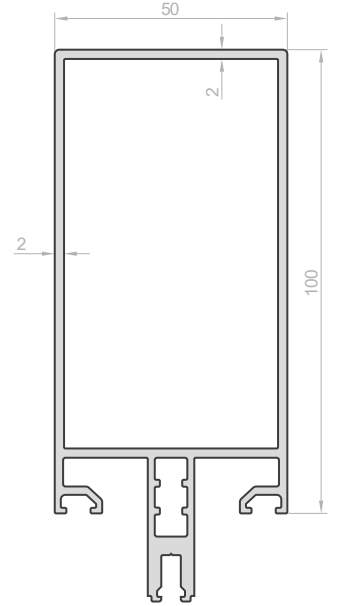
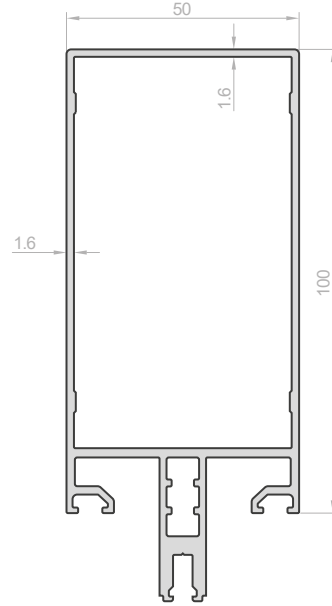
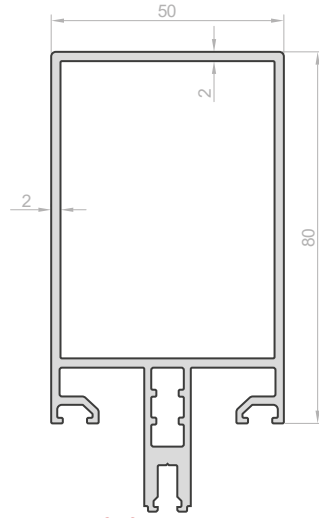
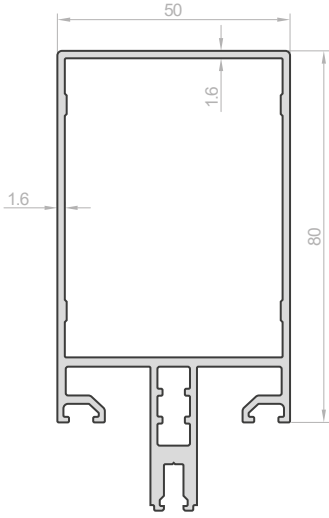
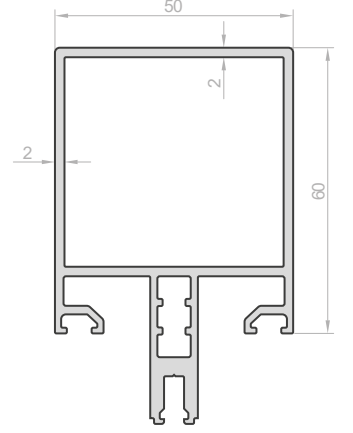
3502

Ağırlık: 1,519 kg/m



3503

Ağırlık: 1,646 kg/m



3504

Ağırlık: 1,692 kg/m

3505

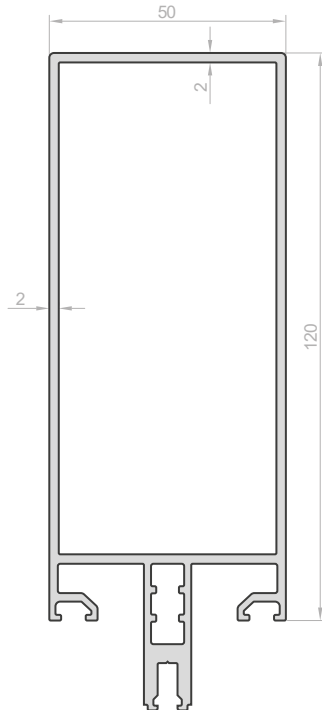
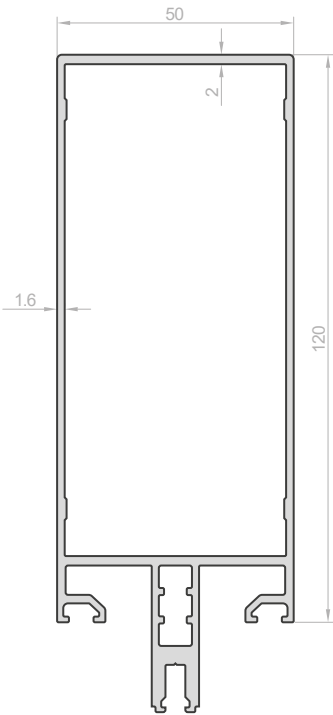
Ağırlık: 1,862 kg/m

3506

Ağırlık: 1,865 kg/m

3507

Ağırlık: 2,079 kg/m



3508

Ağırlık: 2,089 kg/m

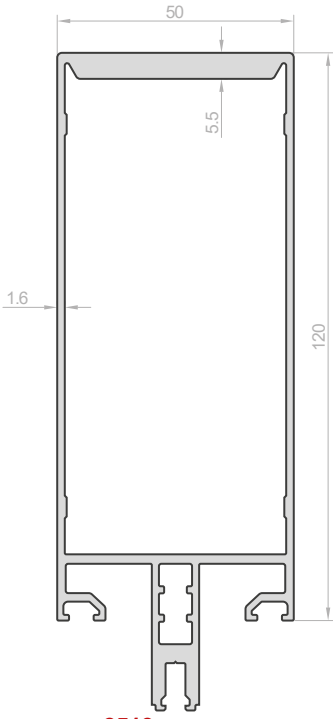
3509

Ağırlık: 2,296 kg/m

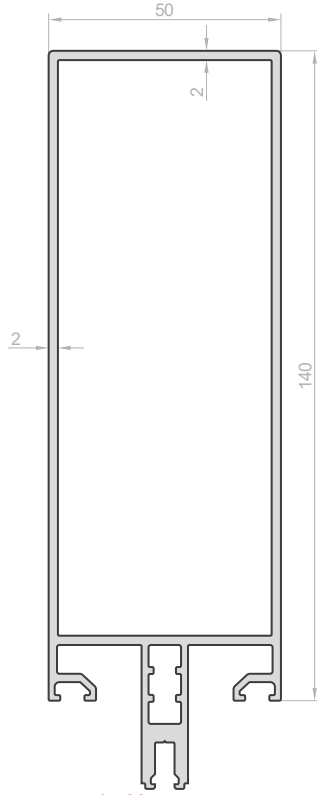
Kod / Code	Ağırlık (kg/m) / Weight	Jx cm ⁴ y x	Jy cm ⁴ y x
3500	1,336	13,92	12,49
3501	1,429	15,44	13,67
3502	1,519	31,64	16,43
3503	1,646	35,41	18,28
3504	1,692	59,73	20,18
3505	1,862	67,06	22,90
3506	1,865	99,75	23,93
3507	2,079	112,14	27,50
3508	2,089	163,23	28,02
3509	2,296	172,35	32,12

WDA 50

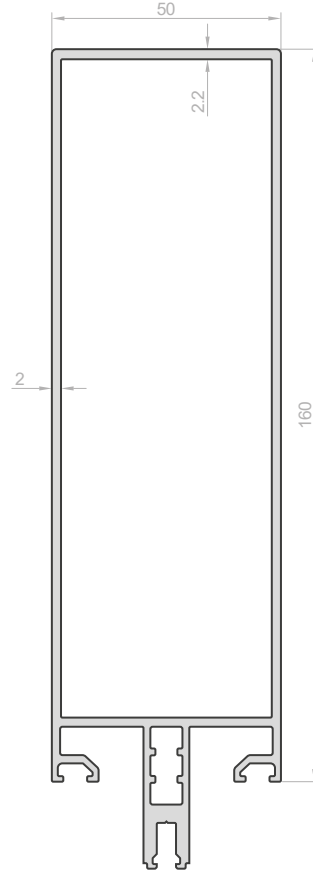
Dikme Profilleri - Mullion Profiles



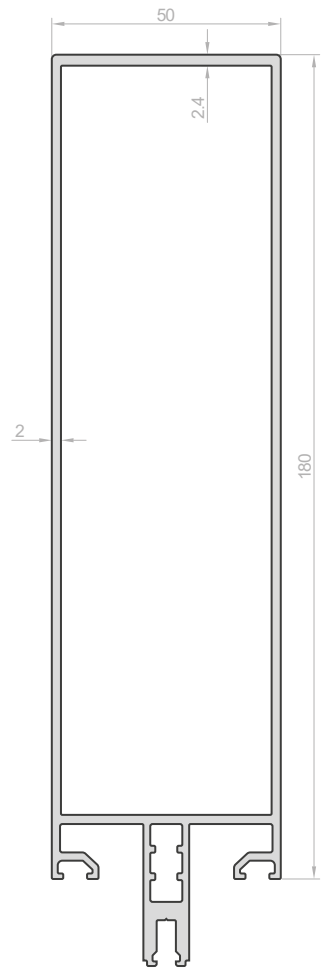
3510
Ağırlık: 2,502 kg/m



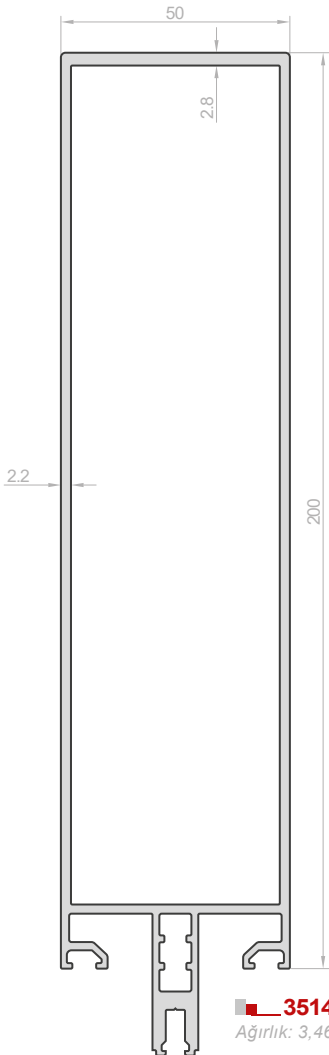
3511
Ağırlık: 2,513 kg/m



3512
Ağırlık: 2,755 kg/m



3513
Ağırlık: 2,996 kg/m

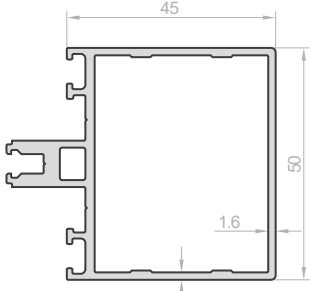


3514
Ağırlık: 3,461 kg/m

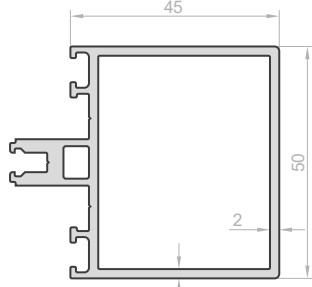
Kod / Code	Ağırlık (kg/m) / Weight	Jx cm ⁴ y _x	Jy cm ⁴ y _x
3510	2,502	229,60	30,43
3511	2,513	249,33	36,73
3512	2,755	352,47	41,50
3513	2,996	479,25	46,27
3514	3,461	665,49	55,05

WDA 50

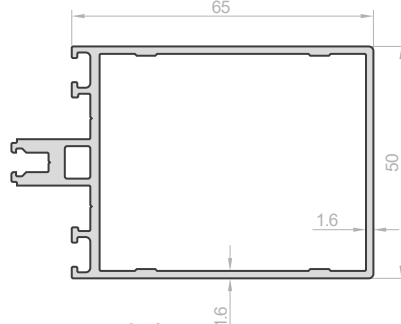
Kayıt Profilleri - Transom Profiles



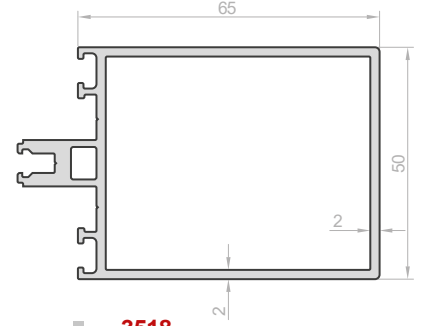
3515
Ağırlık: 1,161 kg/m



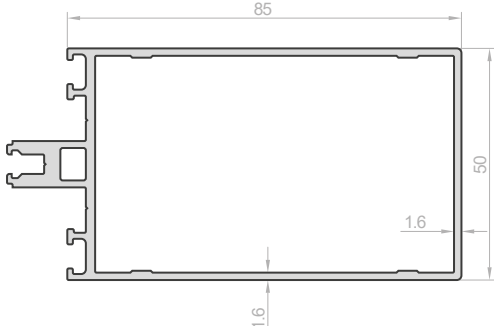
3516
Ağırlık: 1,273 kg/m



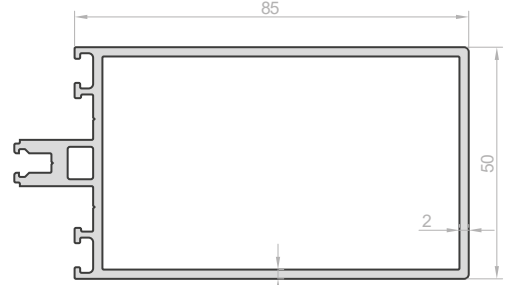
3517
Ağırlık: 1,335 kg/m



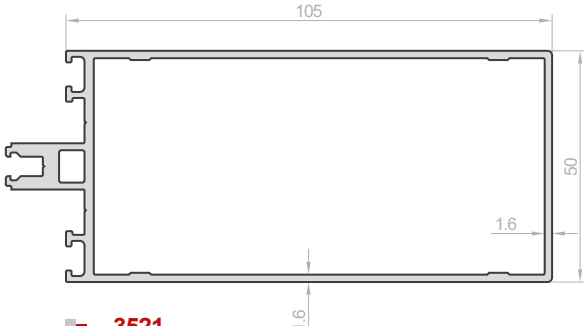
3518
Ağırlık: 1,490 kg/m



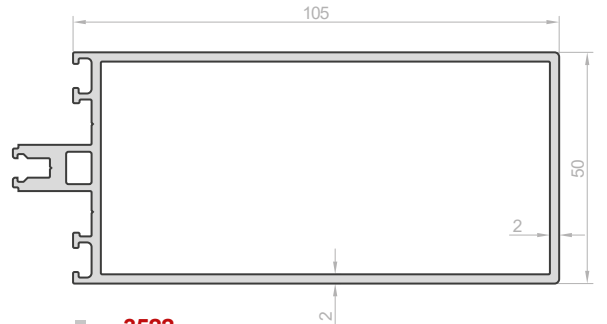
3519
Ağırlık: 1,508 kg/m



3520
Ağırlık: 1,707 kg/m



3521
Ağırlık: 1,682 kg/m

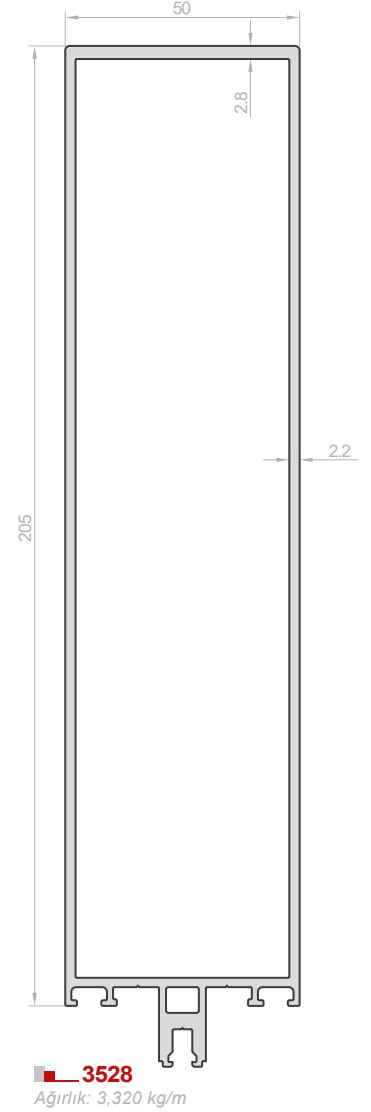
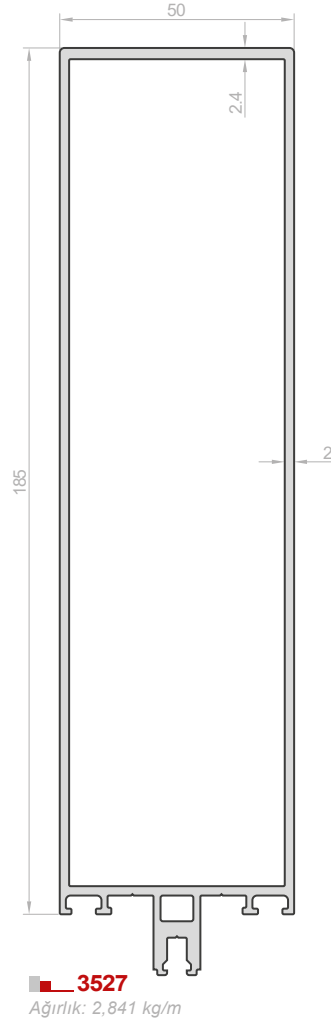
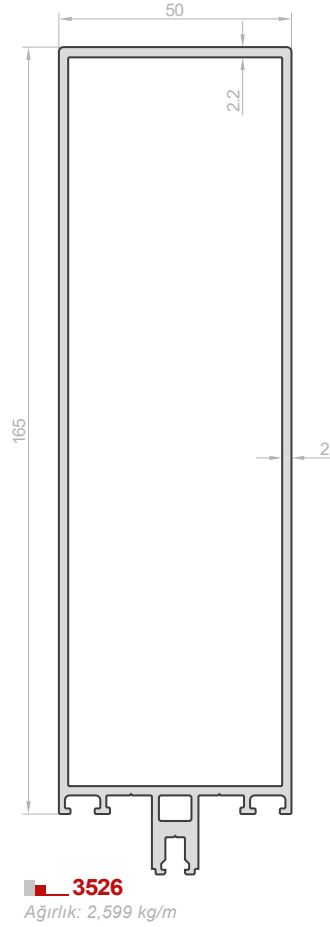
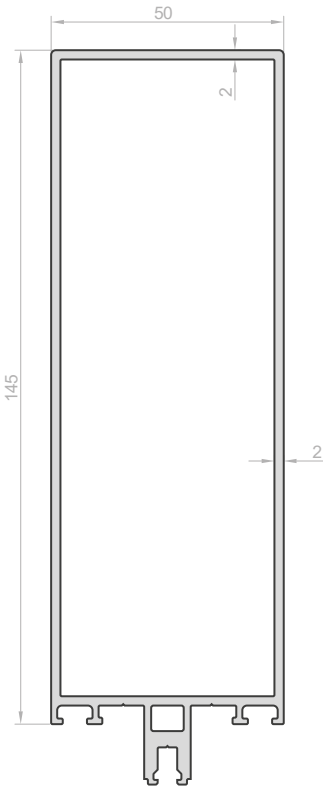
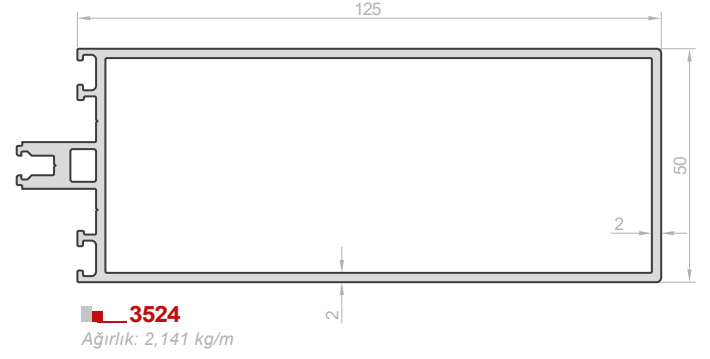
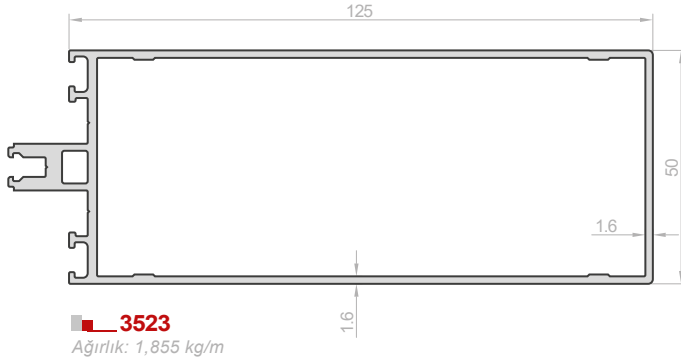


3522
Ağırlık: 1,924 kg/m

Kod / Code	Ağırlık (kg/m) / Weight	Jx cm ⁴ $\begin{matrix} y \\ x \end{matrix}$	Jy cm ⁴ $\begin{matrix} y \\ x \end{matrix}$
3515	1,161	14,75	12,40
3516	1,273	16,51	13,96
3517	1,335	33,31	16,15
3518	1,490	37,36	18,57
3519	1,508	61,50	19,90
3520	1,707	69,10	23,18
3521	1,682	100,66	23,65
3522	1,924	113,36	27,79

WDA 50

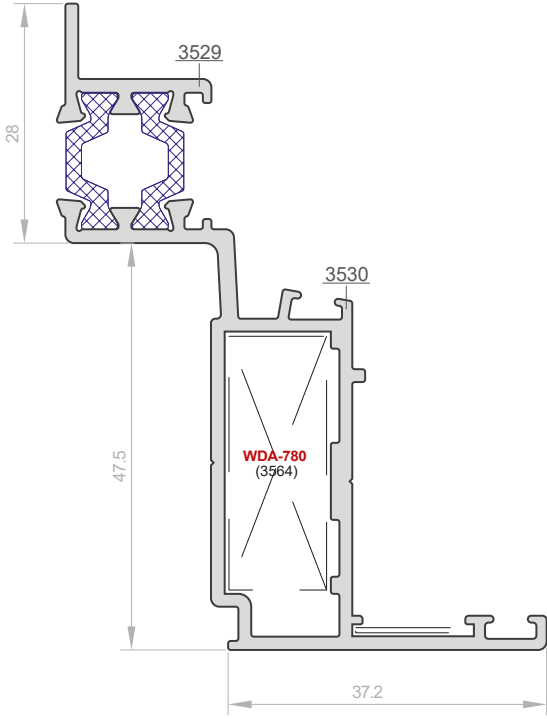
Kayıt Profilleri - Transom Profiles



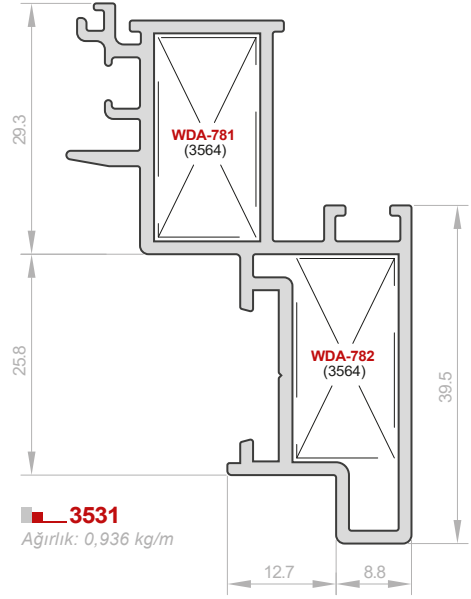
Kod / Code	Ağırlık (kg/m) / Weight	Jx cm ⁴	y _x	Jy cm ⁴	y _x
3523	1,855	152,12	27,40		
3524	2,141	171,76	32,40		
3525	2,357	245,94	37,01		
3526	2,599	344,81	41,79		
3527	2,841	466,05	46,56		
3528	3,320	647,85	55,61		

WDA 50

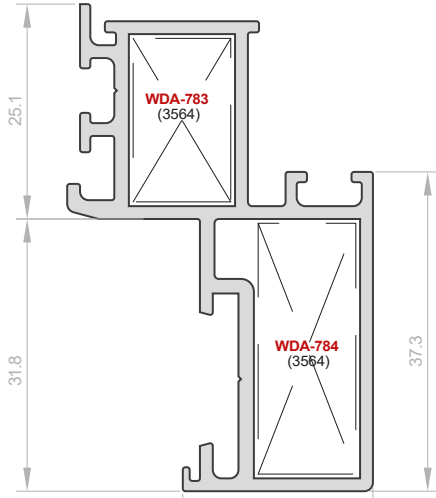
Kanat Profilleri - Vent Profiles



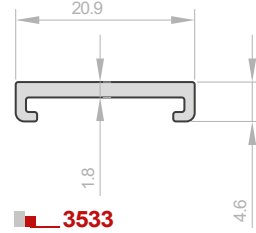
WDA50-080
Ağırlık: 0,927 kg/m



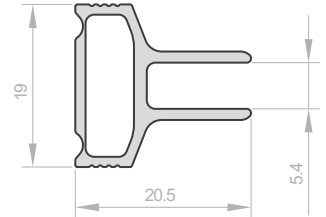
3531
Ağırlık: 0,936 kg/m



3532
Ağırlık: 0,911 kg/m



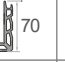




3533
Ağırlık: 0,127 kg/m



3534
Ağırlık: 0,240 kg/m

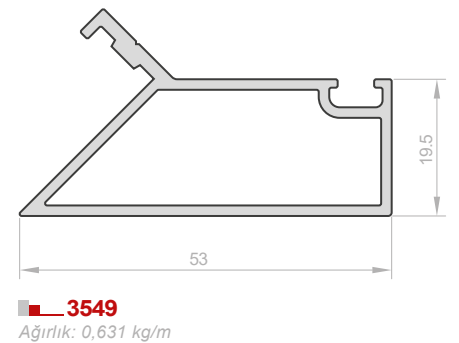
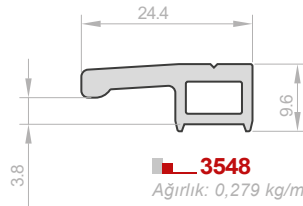
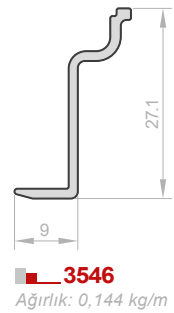
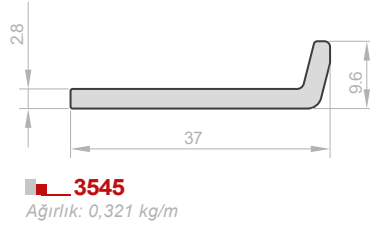
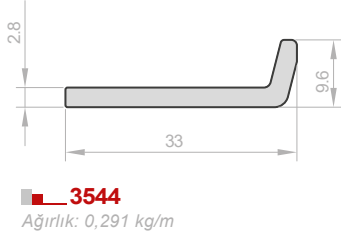
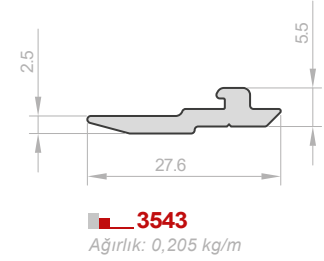
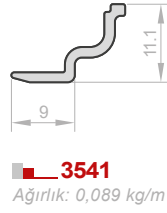
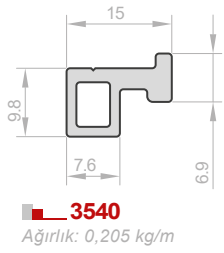
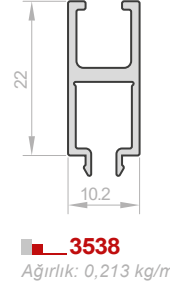
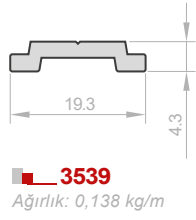
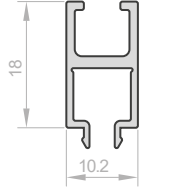
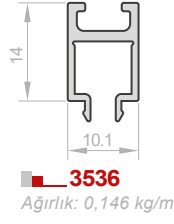
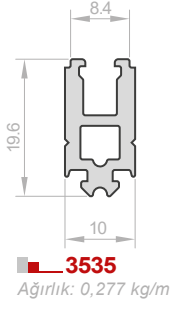
Kod / Code	Ağırlık (kg/m) / Weight
WDA50-080	0,927
3531	0,936
3532	0,911
3533	0,127
3534	0,240

Takozlar / Cleats	Aksesuar Kodu Accessory Code	Kalıp Kodu Mold Code	Kesim Ölçüsü Cutting Size	Açıklama Description
	WDA-780	3565	30,2	WDA50-080 Kanal Takozu
	WDA-781	3565	23,9	3531 Kanal Takozu
	WDA-782	3565	23,9	3531 Kanal Takozu
	WDA-783	3565	19,7	3532 Kanal Takozu
	WDA-784	3565	29,9	3532 Kanal Takozu

İstendiği takdirde aksesuar profilleri boy olarak verilebildiğinden fabrika kalıp kodları üçüncü sütunda belirtilmiştir.
If requested, the accessory profiles can be produced in full length and therefore, production molding numbers is shown on the third row.

WDA 50

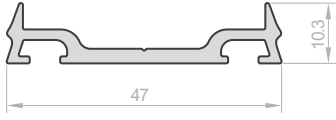
Adaptör Profilleri - Adapter Profiles



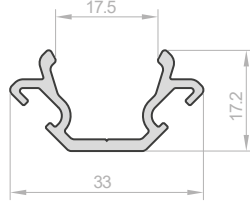
Kod / Code	Ağırlık (kg/m) / Weight
3535	0,277
3536	0,146
3537	0,177
3538	0,213
3539	0,138
3540	0,205
3541	0,089
3542	0,112
3543	0,205
3544	0,291
3545	0,321
3546	0,144
3547	0,249
3548	0,279
3549	0,631

WDA 50

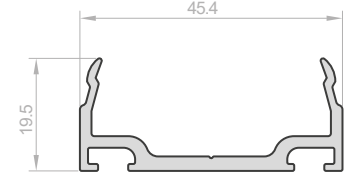
Kapak Profilleri - Cap Profiles



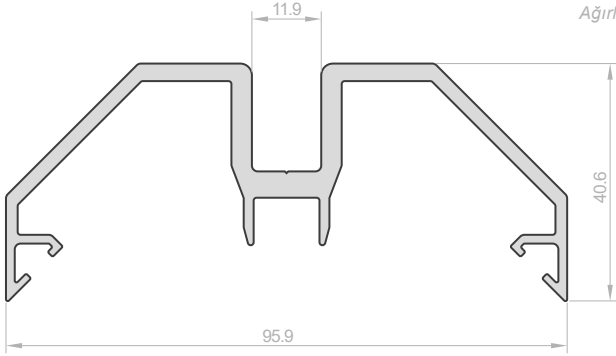
3550
Ağırlık: 0,406 kg/m



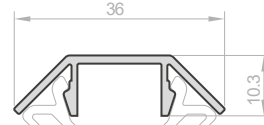
3551
Ağırlık: 0,315 kg/m



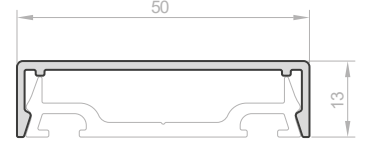
3552
Ağırlık: 0,489 kg/m



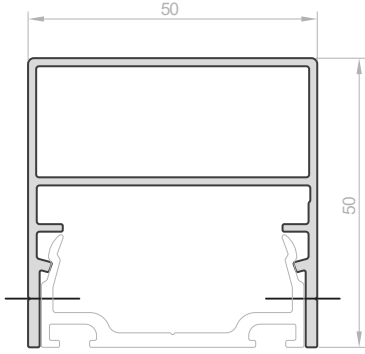
3553
Ağırlık: 1,537 kg/m



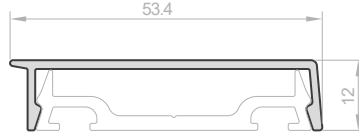
3554
Ağırlık: 0,226 kg/m



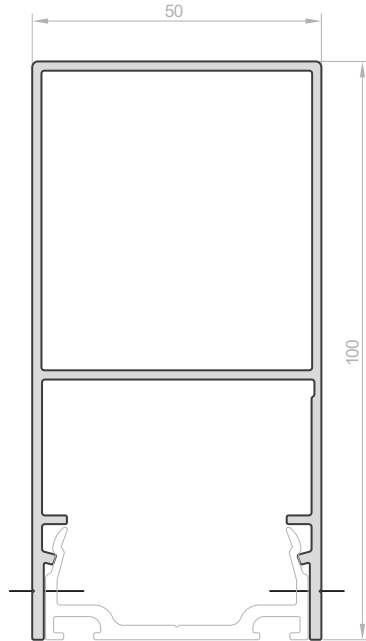
3555
Ağırlık: 0,304 kg/m



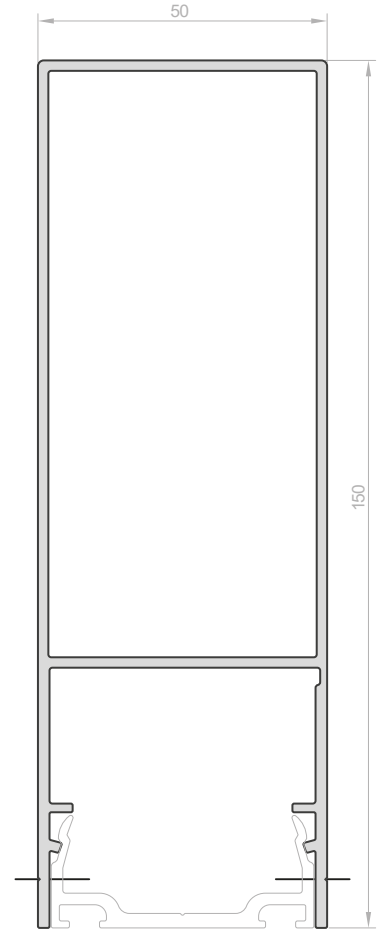
3557
Ağırlık: 0,842 kg/m



3556
Ağırlık: 0,299 kg/m



3558
Ağırlık: 1,371 kg/m

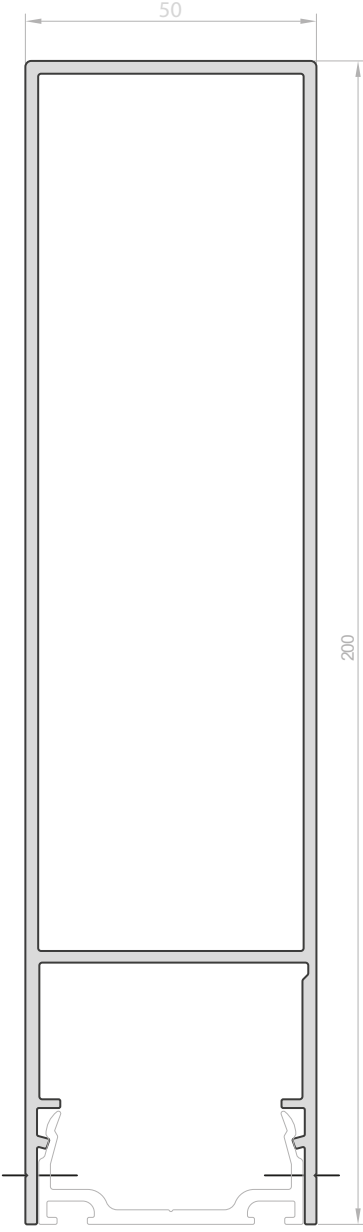


3559
Ağırlık: 2,008 kg/m

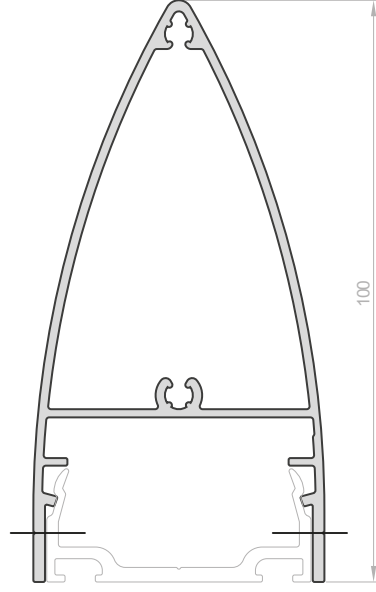
Kod / Code	Ağırlık (kg/m) / Weight
3550	0,406
3551	0,315
3552	0,489
3553	1,537
3554	0,226
3555	0,304
3556	0,299
3557	0,842
3558	1,371
3559	2,008

WDA 50

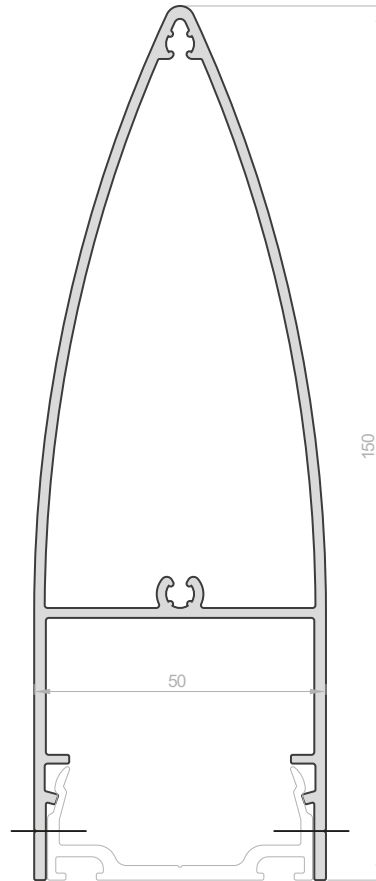
Kapak Profilleri - Cap Profiles



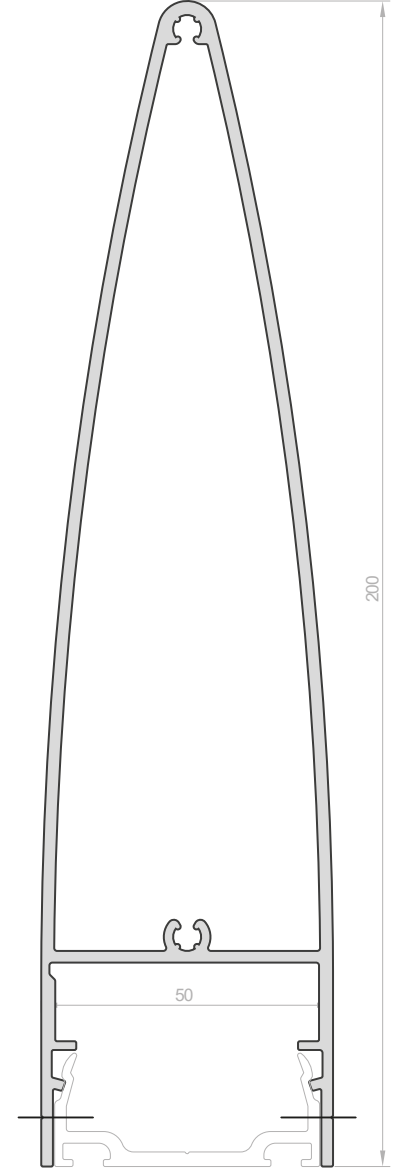
3560
Ağırlık: 2,949 kg/m



3561
Ağırlık: 1,230 kg/m



3563
Ağırlık: 1,885 kg/m

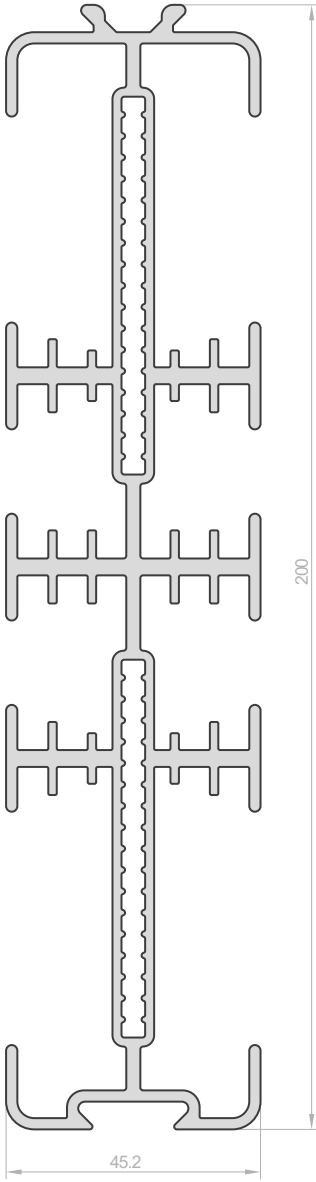


3562
Ağırlık: 2,779 kg/m

Kod / Code	Ağırlık (kg/m) / Weight
3560	2,949
3561	1,230
3562	2,779
3563	1,885

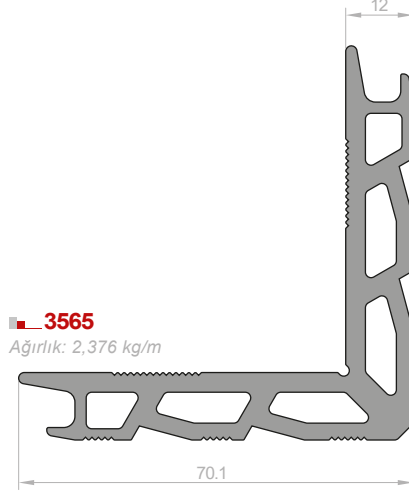
WDA 50

Bağlantı Profilleri - Connection Profiles



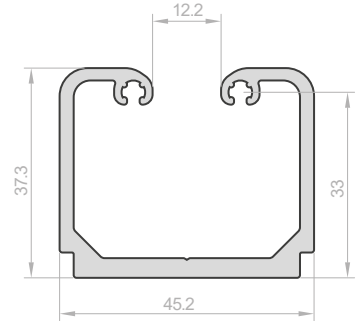
■ 3564

Ağırlık: 4,470 kg/m



■ 3565

Ağırlık: 2,376 kg/m

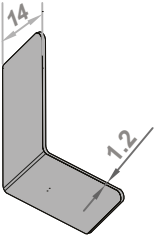


■ 3566

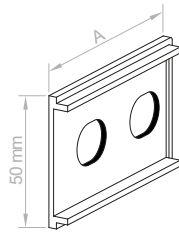
Ağırlık: 1,100 kg/m

Aksesuarlar WDA 50

Isı Bariyerleri - Insulation Bars



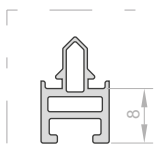
KÖŞE ÇAVUŞU - 2 (Çelik)
Ebat: 14mm x 1,2mm



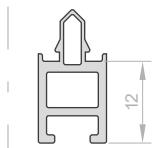
Kayıt derinliğine göre boyu artacak olan yatay kayıt contaları özel olarak üretilmelidir.

■ WDA-915

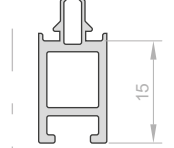
■ WDA-1028



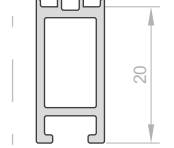
■ WDA-1022



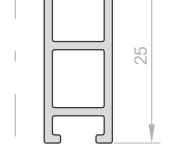
■ WDA-1023



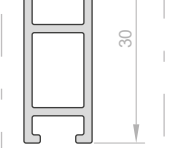
■ WDA-1024



■ WDA-1025



■ WDA-1026



■ WDA-1027

Aksesuarlar **WDA 50** Fitiller - Gaskets



WDA-1000
3 mm İç Fitil



WDA-1001
4 mm İç Fitil



WDA-1002
5 mm İç Fitil



WDA-1003
6 mm İç Fitil



WDA-1004
7 mm İç Fitil



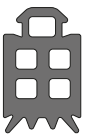
WDA-1005
8 mm İç Fitil



WDA-1006
9 mm İç Fitil



WDA-1007
10 mm İç Fitil



WDA-1008
11 mm İç Fitil



WDA-1009
12 mm İç Fitil



WDA-1010
13 mm İç Fitil



WDA-1011
14 mm İç Fitil



WDA-1012
4 mm Dış Cam Fitili



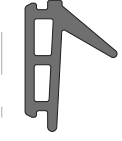
WDA-1013
Kasa Bini Fitili



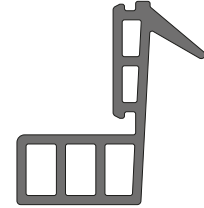
WDA-1014
Kasa Yalıtım Fitili



WDA-1015
Kanat Tozluk Fitili



WDA-1016
Kasa Tozluk Fitili - 1



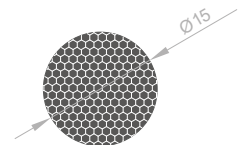
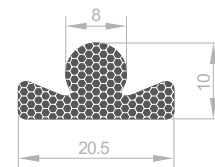
WDA-1017
Kasa Tozluk Fitili - 2



WDA-1018
Kaset Tozluk Fitili



WDA-1019
Kaset Bini Fitili



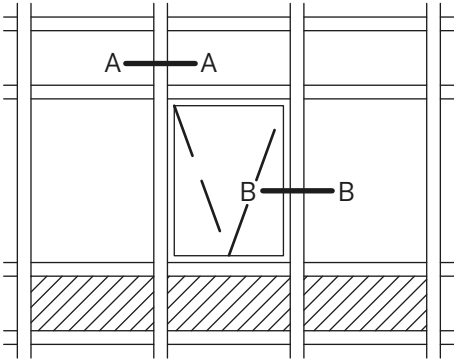
Piyasada hazır bulunabilen polietilen sosis fitiller

WDA-1020

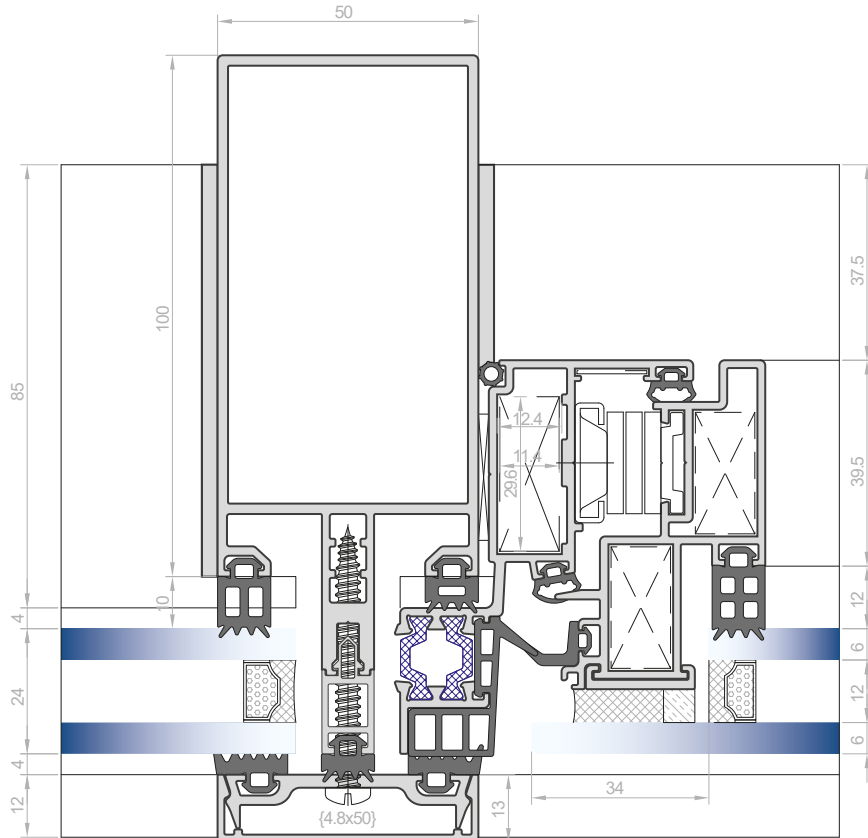
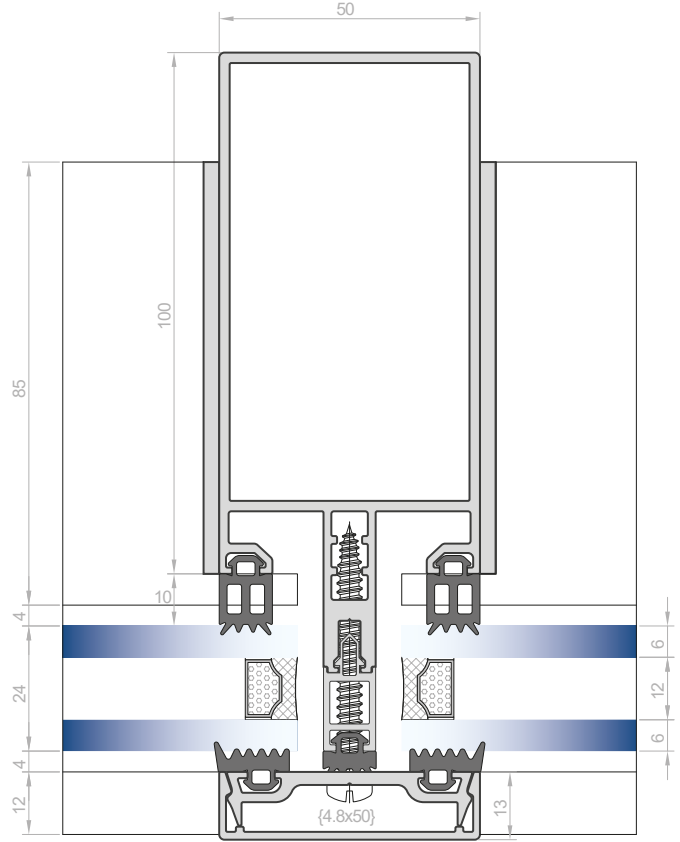
WDA-1021

WDA 50

Kapaklı Cephe Detayları
Capped Curtain Wall Details



A-A DETAYI
(Kasa Kanat Detayı)

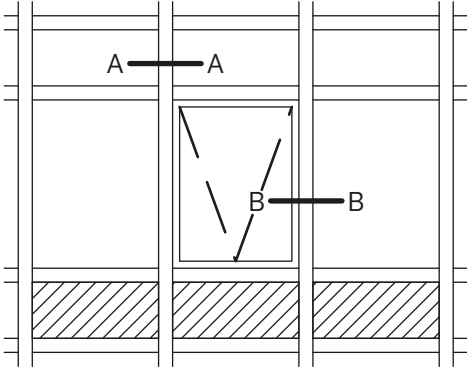


B-B DETAYI
(Kasa Kanat Detayı)

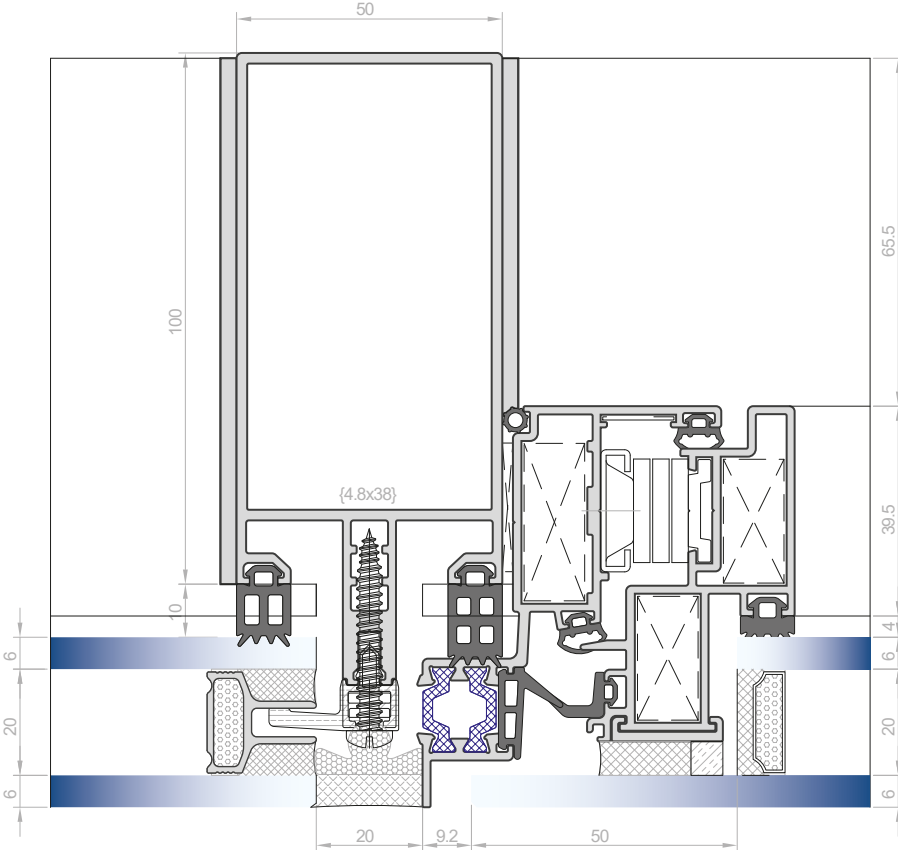
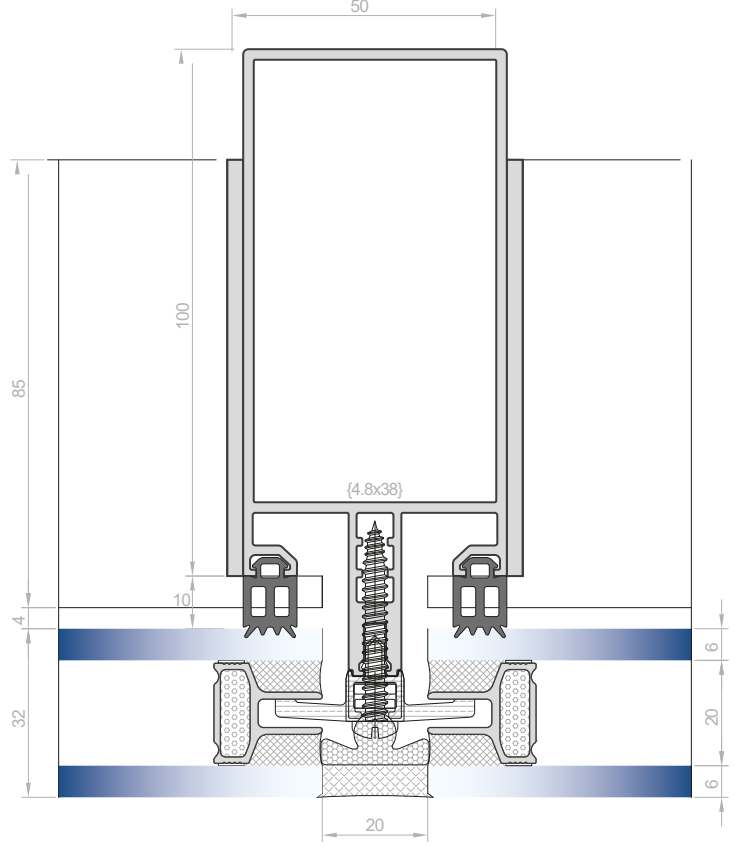
WDA 50

Silikon Cephe Detayları Silicone Curtain Wall Details

Standart 20 mm alüminyum ısıcam çitalı sistem
Standard 20 mm double glazed aluminium spacer



A-A DETAYI
(Kasa Kanat Detayı)

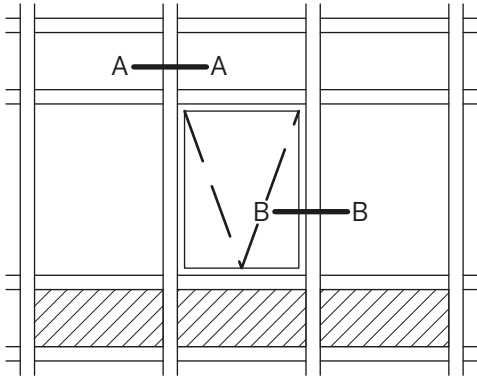


B-B DETAYI
(Kasa Kanat Detayı)

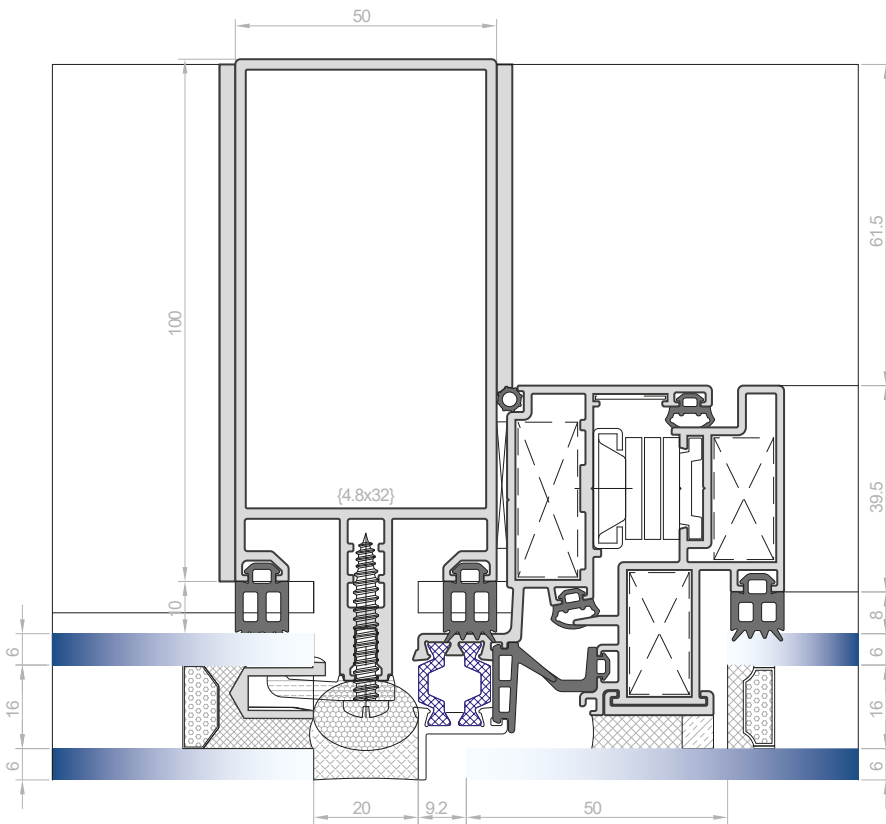
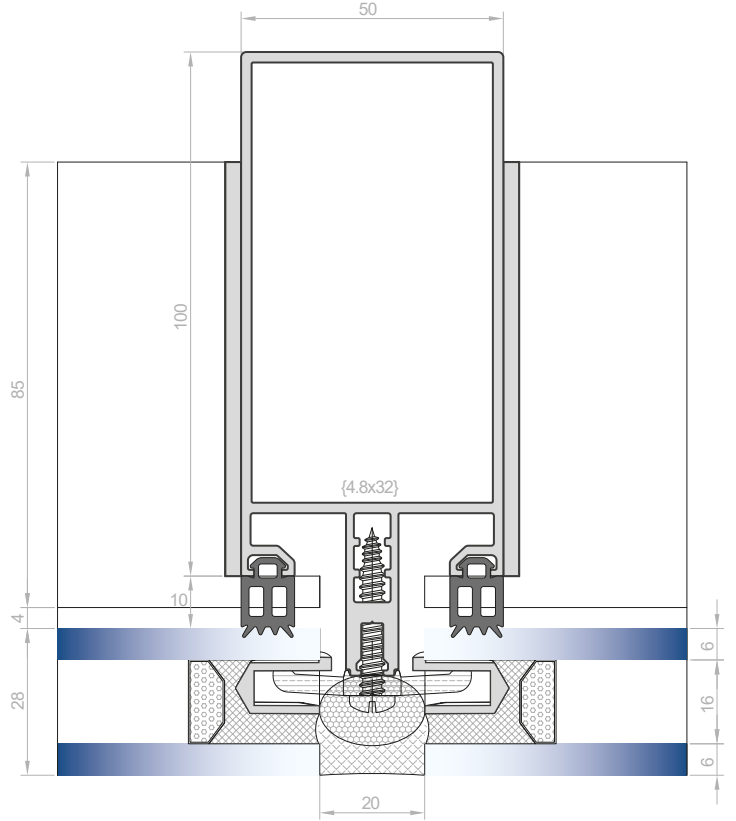
WDA 50

Silikon Cephe Detayları Silicone Curtain Wall Details

16 mm sıcak kenar pvc ısıcam çıtalı sistem
16 mm double glazed warm edge spacer



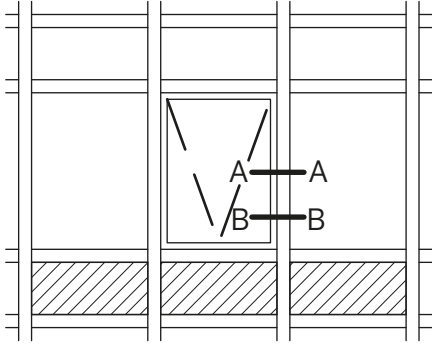
A-A DETAYI
(Kasa Kanat Detayı)



B-B DETAYI
(Kasa Kanat Detayı)

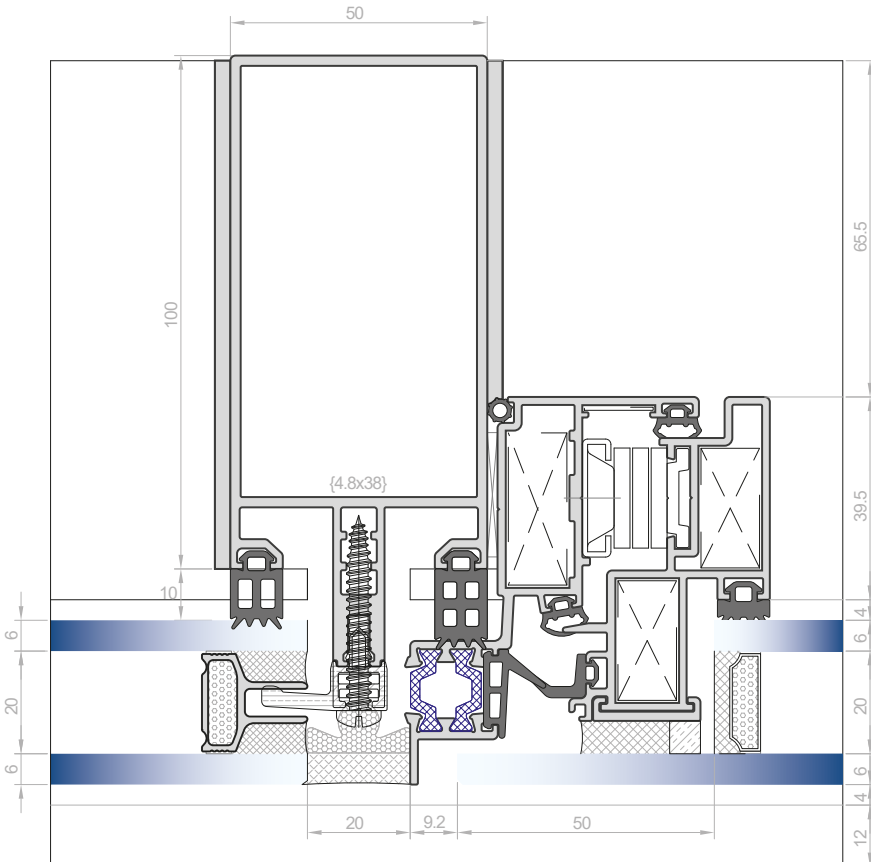
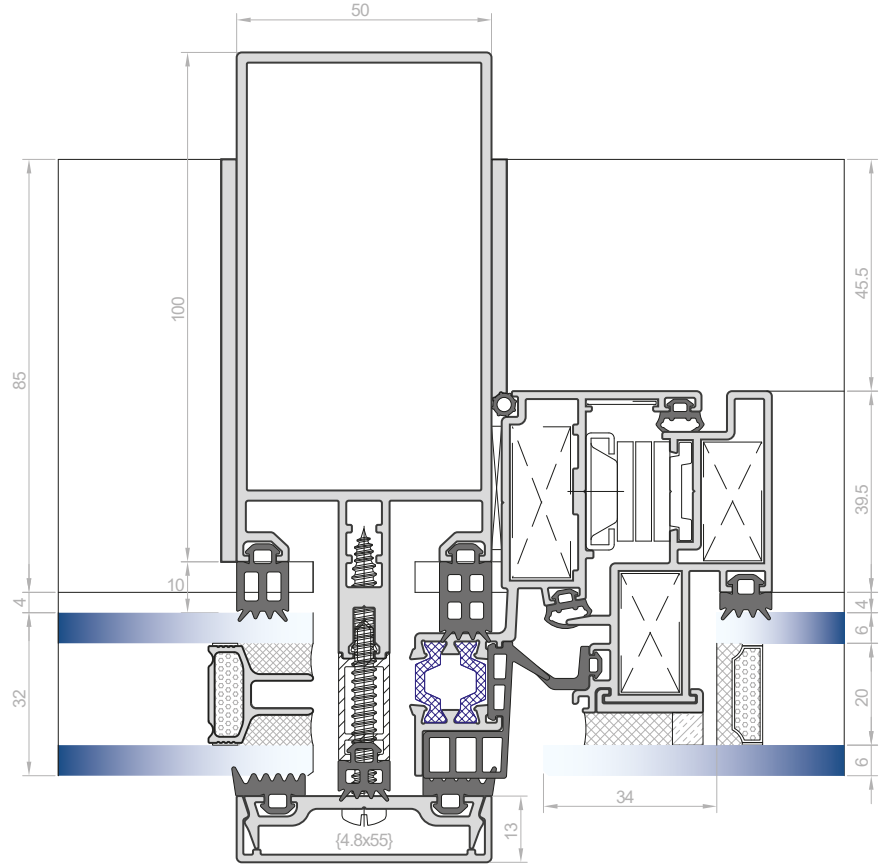
WDA 50

Yarı Kapaklı Cephe Detayları Two Side Curtain Wall Details



Düsey Kapaklı, Yatay Silikon
Capped Vertical, Silicone Horizontal

A-A DETAYI (Kasa Kanat Detayı)

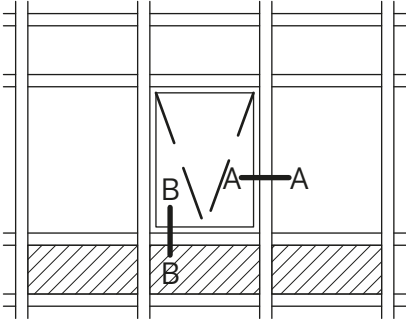


Düsey Silikon, Yatay Kapaklı
Silicone Vertical, Capped Horizontal

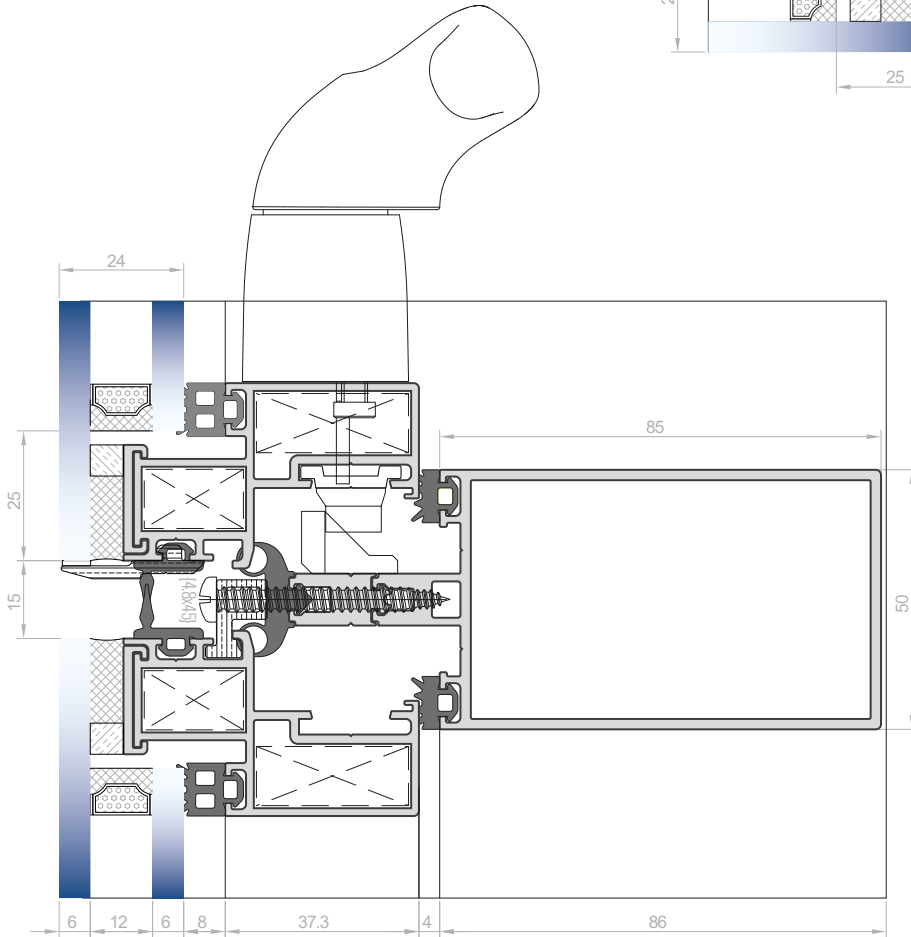
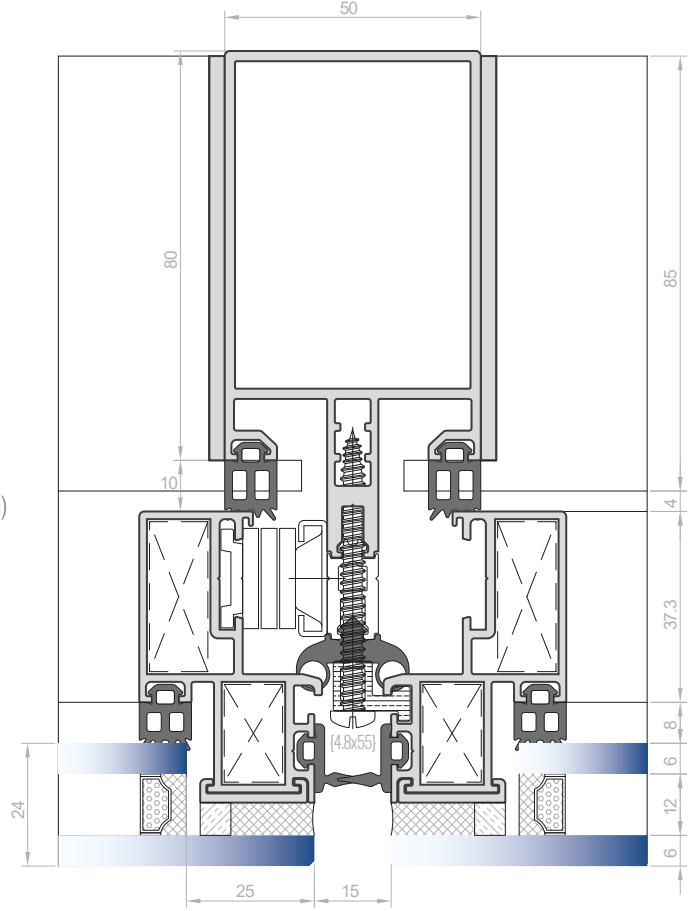
B-B DETAYI (Kasa Kanat Detayı)

WDA 50

Kasetli Silikon Sistem
Structural Cell Silicone System



A-A DETAYI
(Kasa Kanat Detayı)

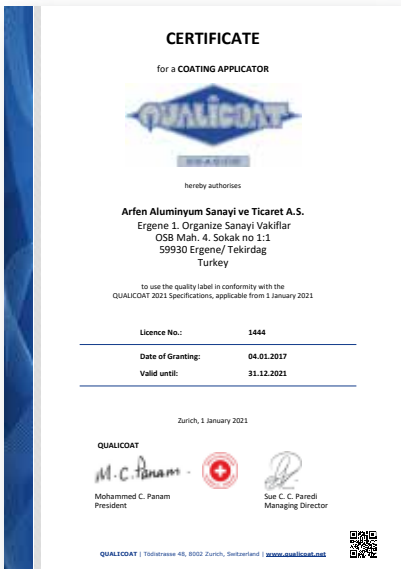


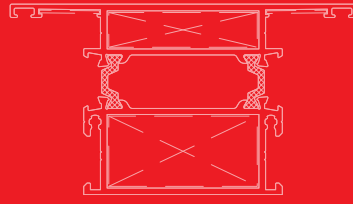
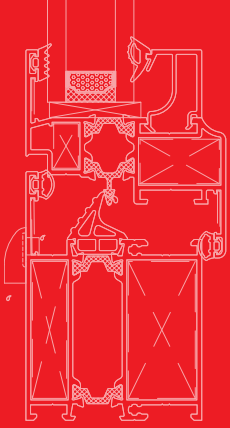
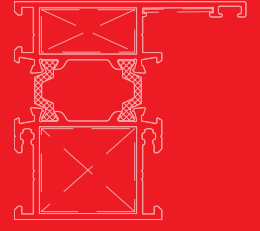
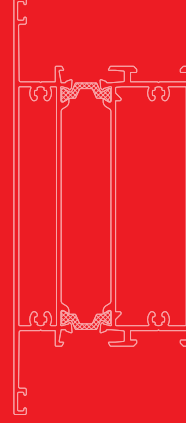
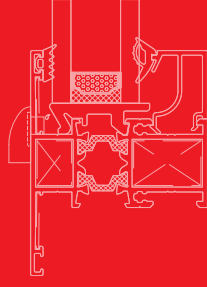
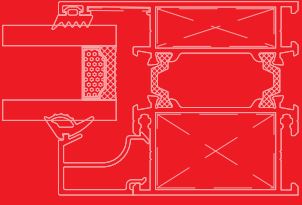
B-B DETAYI
(Kasa Kanat Detayı)











Ergene 1.OSB (233 Ada 1.Parsel) Vakıflar
Mah. 4. Sokak No:1 Ergene / Tekirdağ



+90 (282) 672 26 73



+90 (282) 672 26 74



info@arfenaluminyum.com.tr



www.vinci.com.tr



Bu sistem **Arfen Alüminyum** tarafından üretilmektedir.

