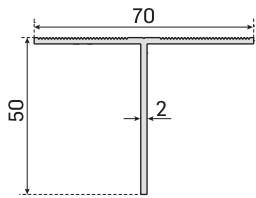
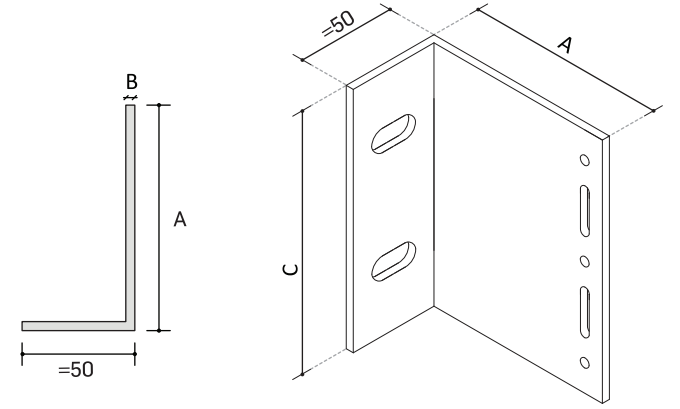
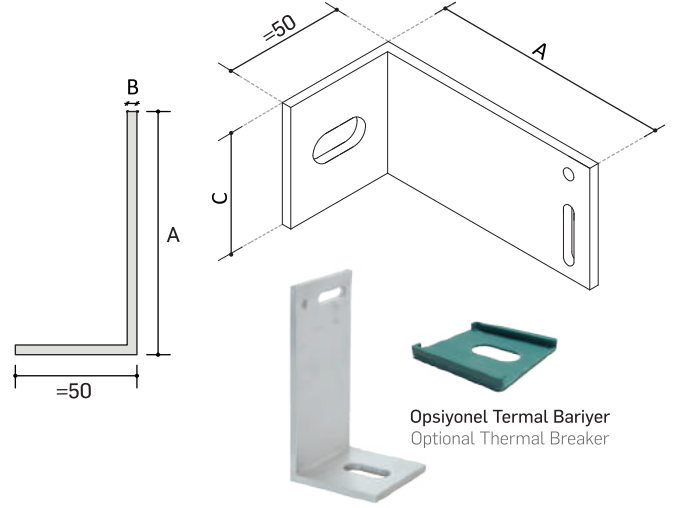
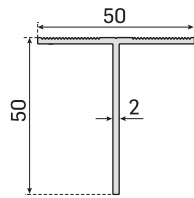


L Braketler

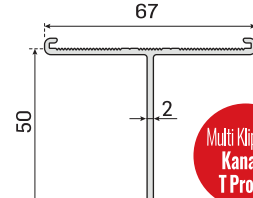
ÇEPHE AÇIKLIK "A"	ET KALINLIĞI "B"	KESİM ÖLÇÜSÜ "C"	DELİK KOMBİNASYONU	
50	3	50	TEK Lİ	
50	4	50	TEK Lİ	
70	3	50	TEK Lİ	
70	3	80	ÇİFT Lİ	
70	3	100	ÇİFT Lİ	
70	4	50	TEK Lİ	
70	4	80	ÇİFT Lİ	
70	4	100	ÇİFT Lİ	
80	4	50	TEK Lİ	
80	4	100	ÇİFT Lİ	
100	3	50	TEK Lİ	
100	3	80	ÇİFT Lİ	
100	3	100	ÇİFT Lİ	
100	4	40	TEK Lİ	
100	4	50	TEK Lİ	
100	4	100	ÇİFT Lİ	
120	3	50	TEK Lİ	
120	3	100	ÇİFT Lİ	
120	4	50	TEK Lİ	
120	4	100	ÇİFT Lİ	
150	4	50	ÇİFT Lİ	
150	4	100	ÇİFT Lİ	
180	4	50	TEK Lİ	
180	4	70	TEK Lİ	
180	4	100	ÇİFT Lİ	
230	4	50	TEK Lİ	
230	4	100	ÇİFT Lİ	
250	5	50	TEK Lİ	
250	5	100	ÇİFT Lİ	
300	3	80	ÇİFT Lİ	ÇELİK
180	3	50	TEK Lİ	U60 ÖZEL PROFİL
180	3	100	ÇİFT Lİ	U60 ÖZEL PROFİL



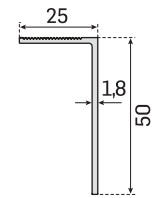
2248 - 0,604 kg/mt



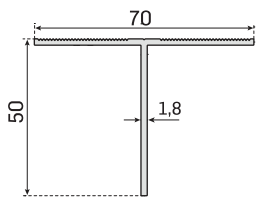
2249 - 0,507 kg/mt



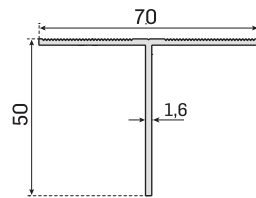
5371 - 0,629 kg/mt



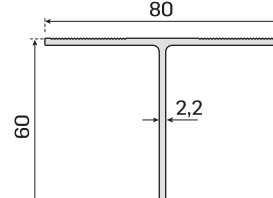
2393 - 0,347 kg/mt



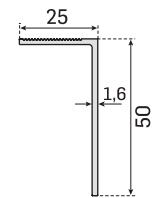
2250 - 0,545 kg/mt



2251 - 0,482 kg/mt



4125 - 0,848 kg/mt



2392 - 0,309 kg/mt