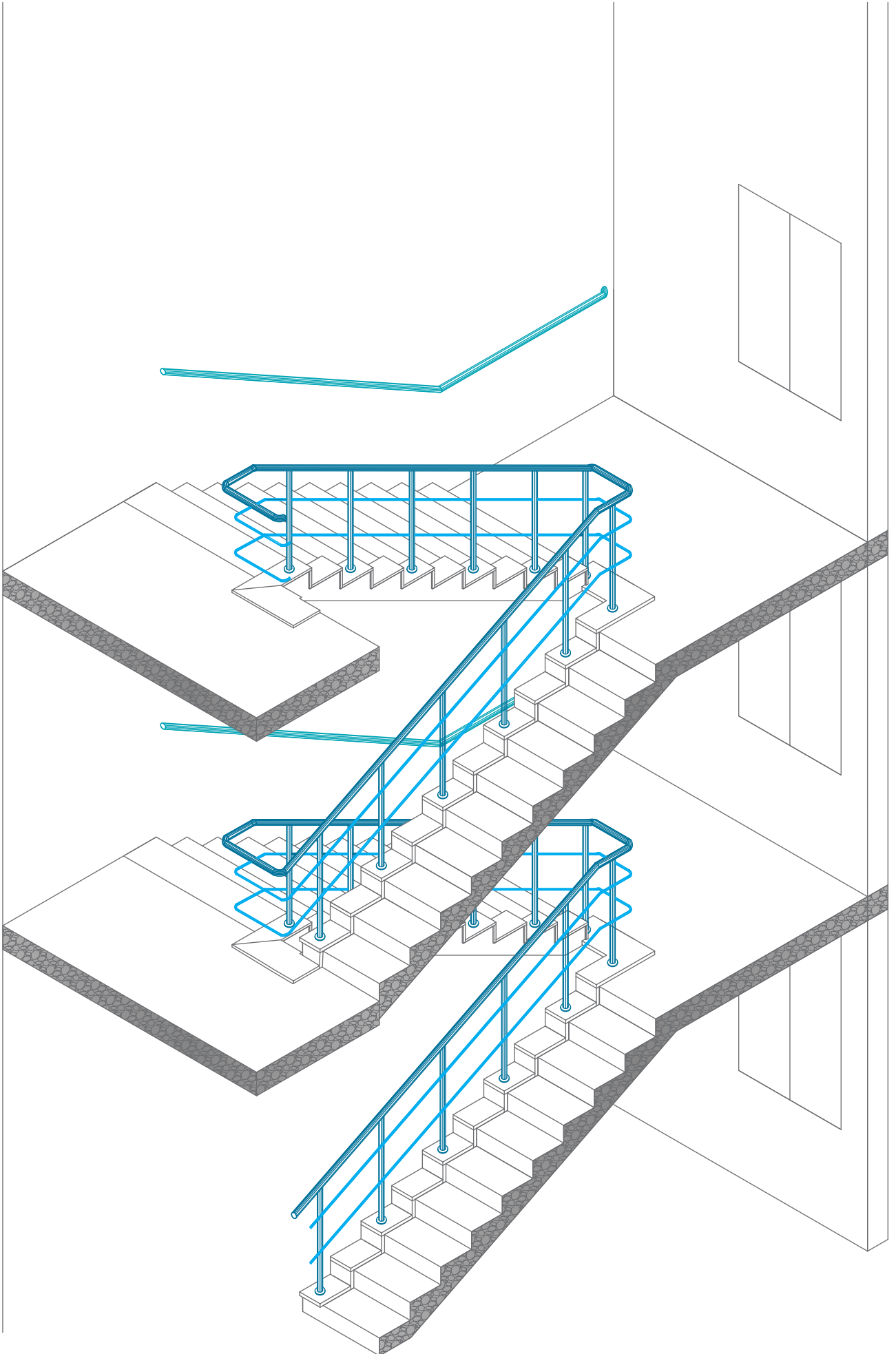
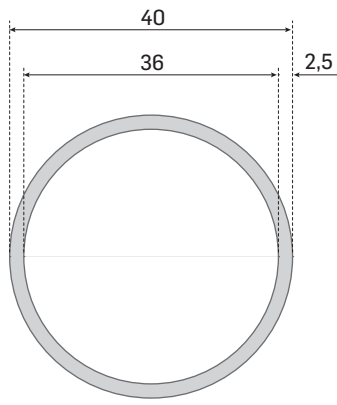
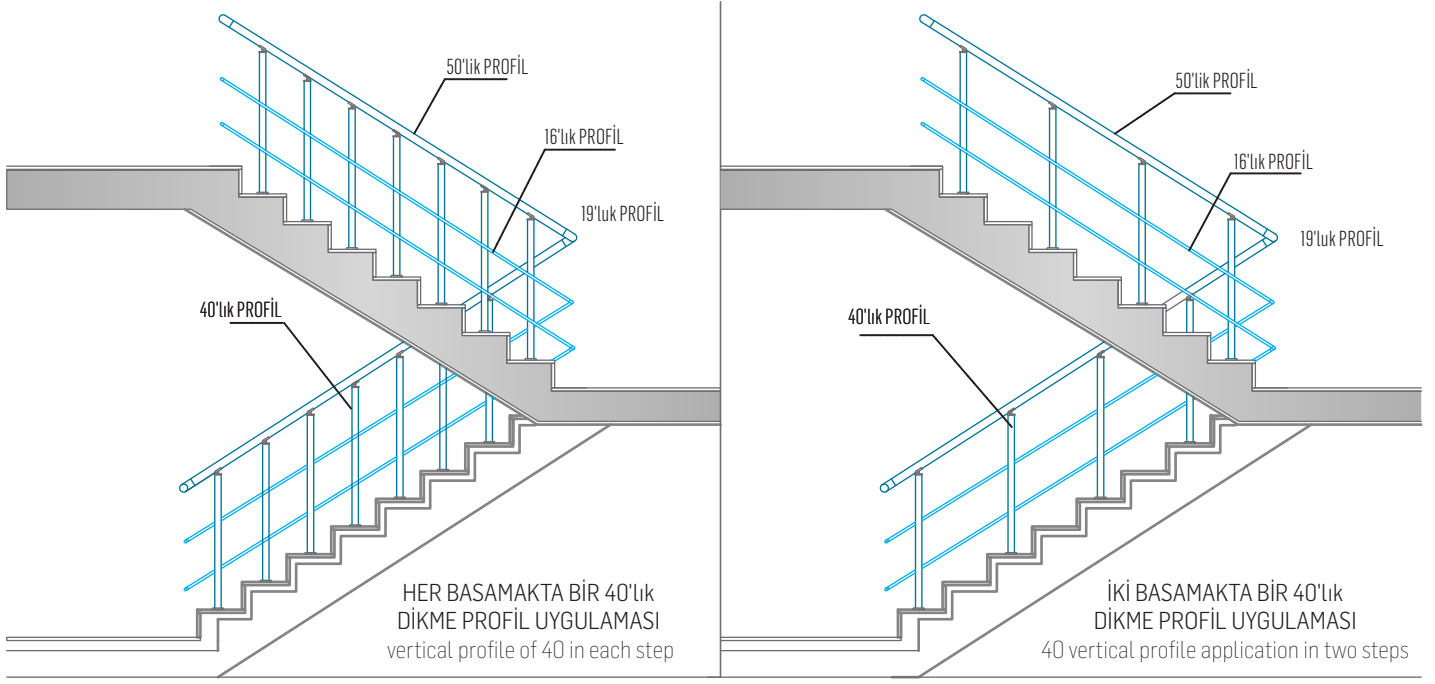


# küpeşte & korkuluk sistemleri

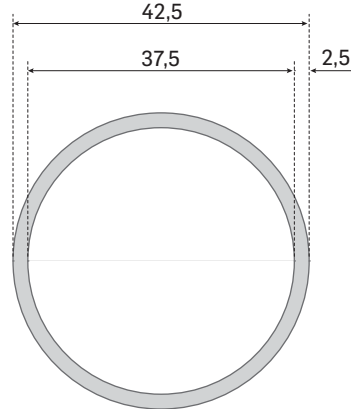




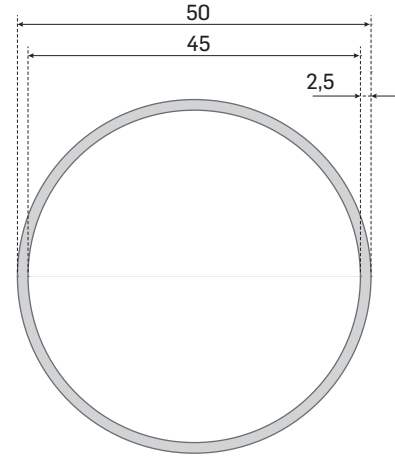
# küpeşte & korkuluk sistemleri / handrail & railings systems



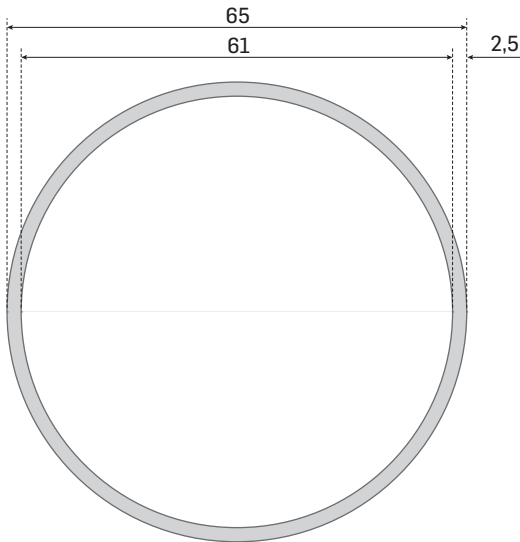
**2064**  
0,798 kg/m



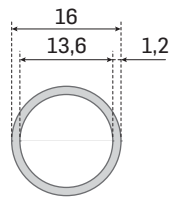
**3507**  
0,851 kg/m



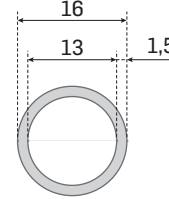
**2076**  
1,011 kg/m



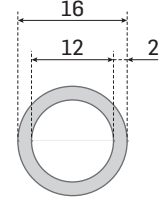
**2089**  
1,330 kg/m



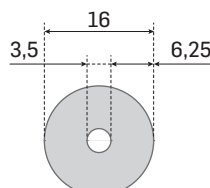
**2013**  
0,152 kg/m



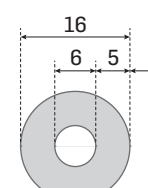
**2014**  
0,187 kg/m



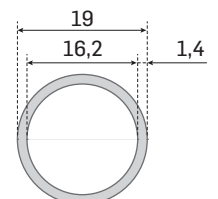
**2015**  
0,238kg/m



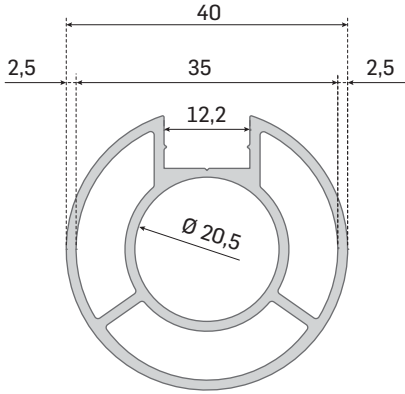
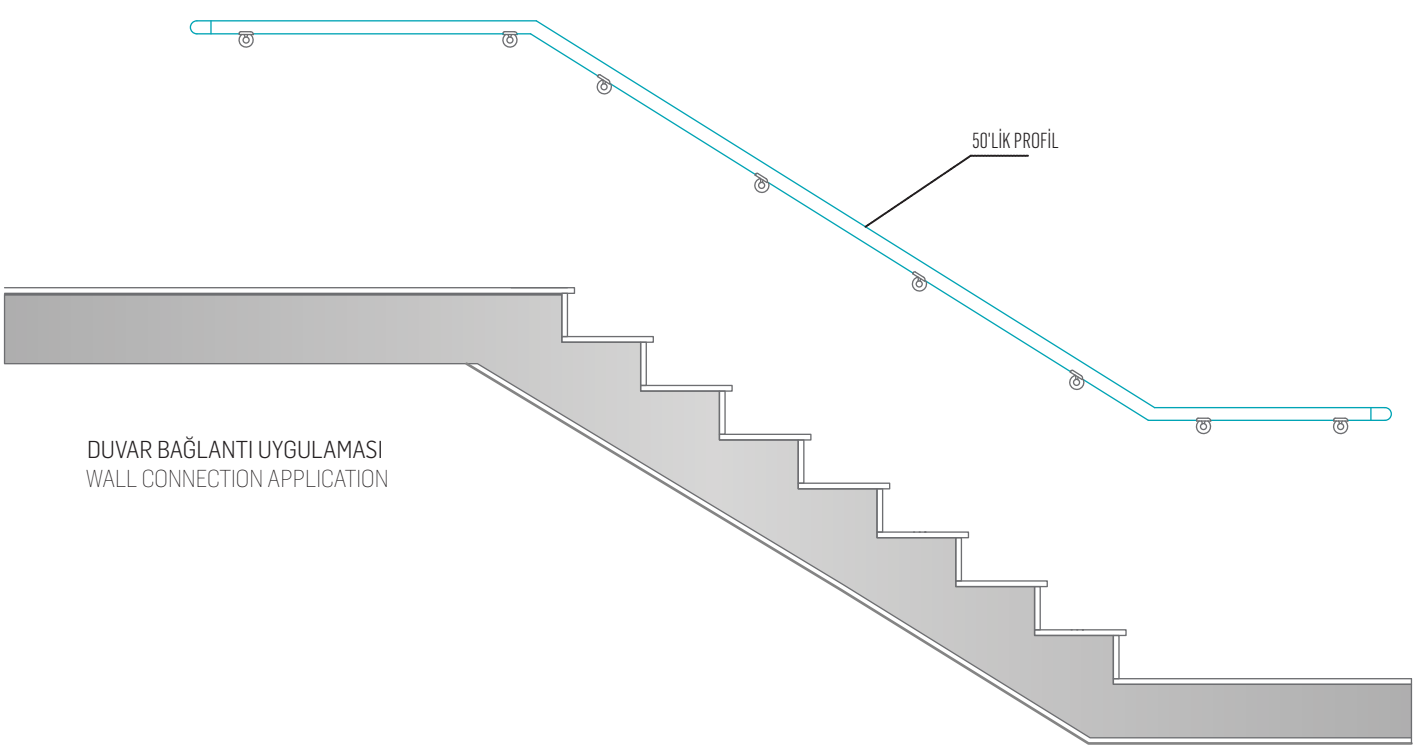
**3508**  
0,521 kg/m



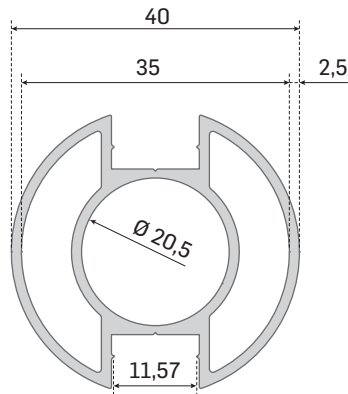
**3510**  
0,469 kg/m



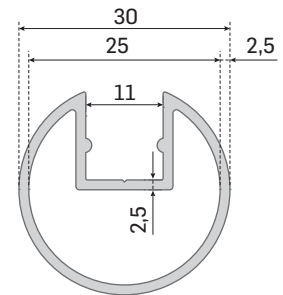
**3509**  
0,211kg/m



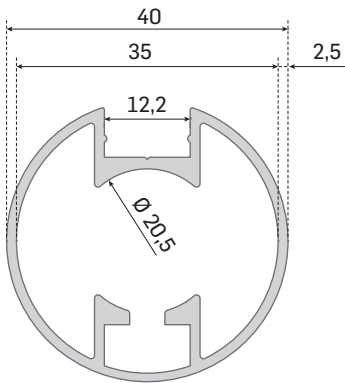
**3501**  
1,328 kg/m



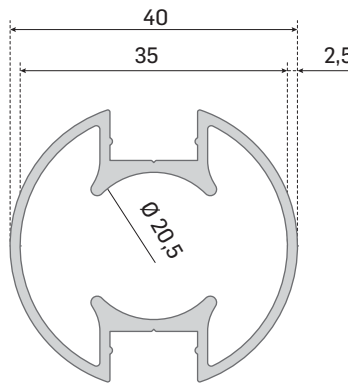
**3502**  
1,220 kg/m



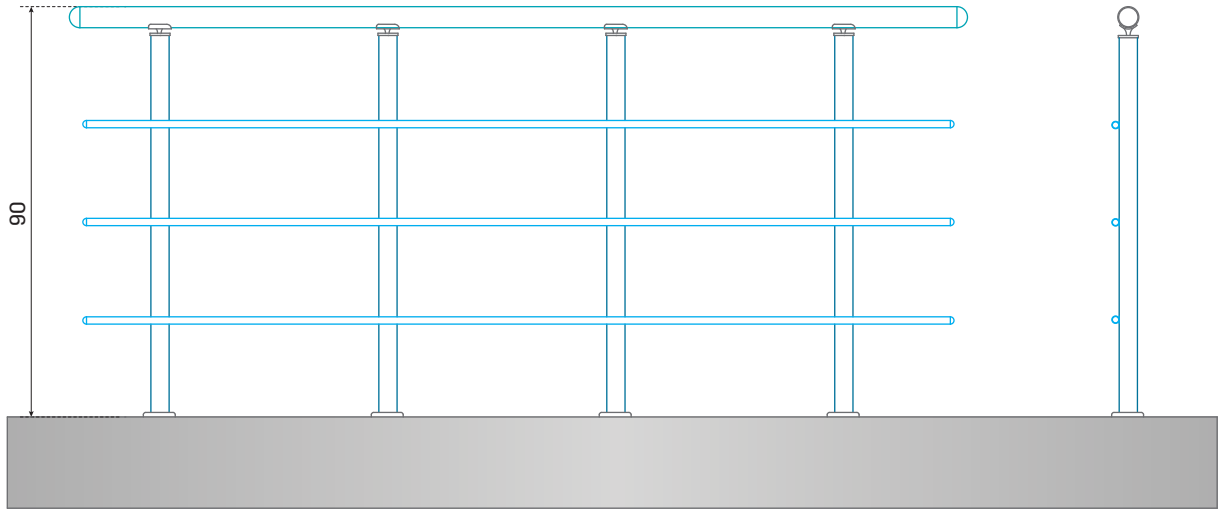
**3506**  
0,745 kg/m



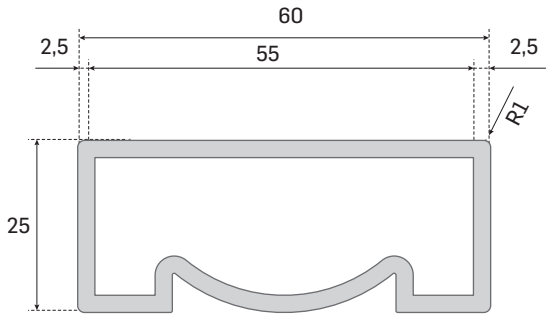
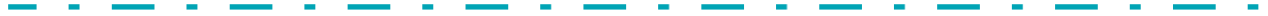
**3504**  
1,079 kg/m



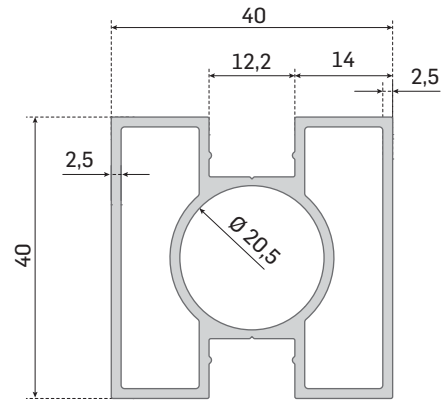
**3505**  
1,014 kg/m



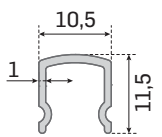
Örnek Montaj Şeması  
Sample Montage Schema



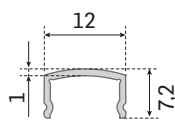
**3515**  
1,168 kg/m



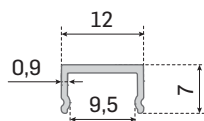
**3503**  
1,485 kg/m



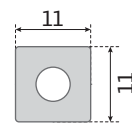
**3511**  
0,089 kg/m



**3513**  
0,059 kg/m



**3512**  
0,067 kg/m



**3514**  
0,277 kg/m