



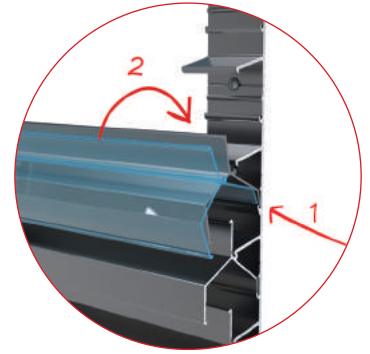
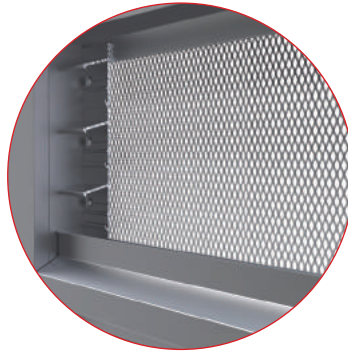
louvers & solar shading

## menfez ve güneş kırıcılar



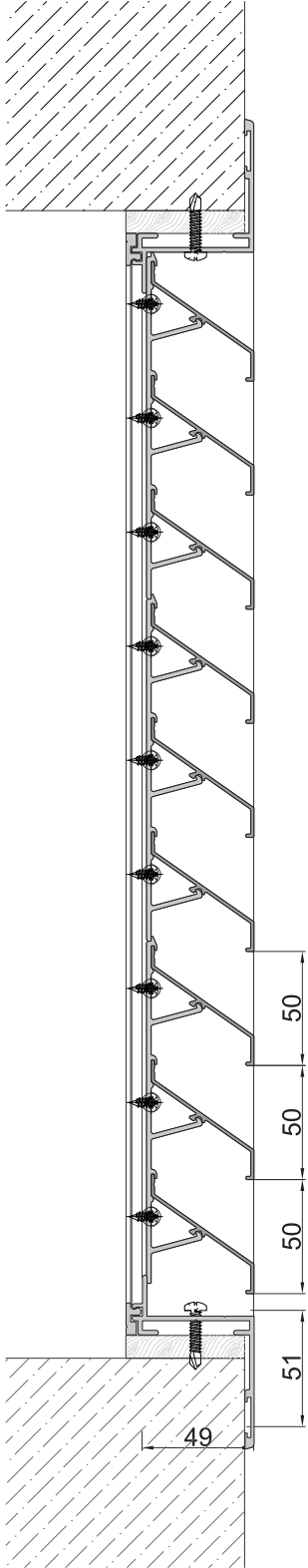


**dekoratif görünüm**  
dayanıklı yapı



Arfen menfez ve güneş kırıcı profilleri eloksallı kaplama, elektrostatik boya, ahşap dekor kaplama dekor ve renk özellikleri ile temin edilebilmektedir. Arfen menfez ve güneş kırıcılar mimarın ihtiyaç duyduğu ses bariyeri, gölgeleme, havalandırma ve rüzgar kırıcı kabiliyetleri ile ihtiyaçlarını karşılayabilmektedir. Hareketli ve sabit sistemler kar ve rüzgar yükü değişkenlerine göre düzenlenebilmektedir.

Arfen louvres and solar shading profiles can be supplied with anodizing, electrostatic paint, wood decor covering decor and color features. Arfen louvres and solar shading can meet the needs of architects with their sound barriers, shading, ventilation and windbreaking capabilities. Moving and stationary systems can be arranged according to snow and wind load variables.

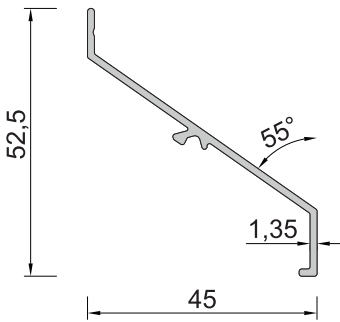


**ARM45**

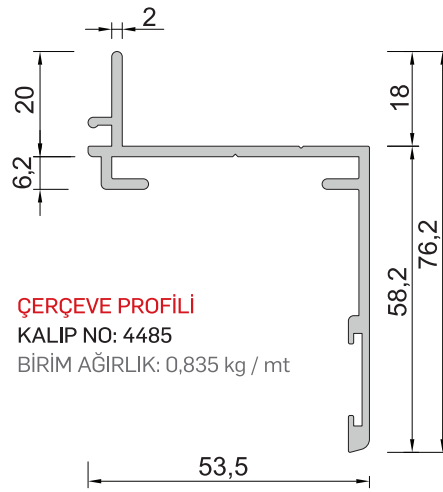
Alüminyum Menfez Sistemleri



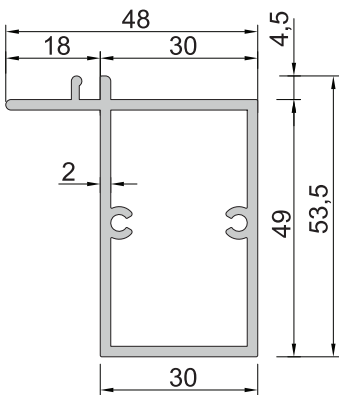
## Profiller / Profiles



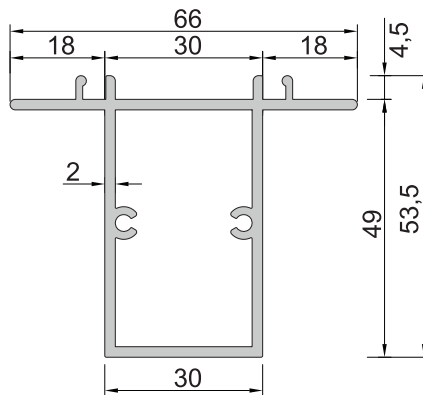
**LAMA PROFİLİ**  
KALIP NO: 1778  
BİRİM AĞIRLIK: 0,309 kg / mt



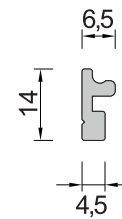
**ÇERÇEVE PROFİLİ**  
KALIP NO: 4485  
BİRİM AĞIRLIK: 0,835 kg / mt



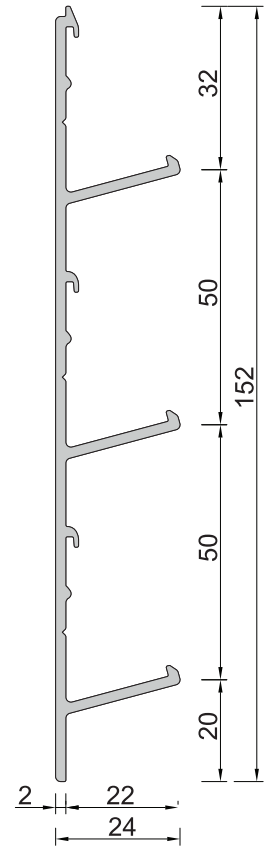
**TEK KULAKLI ARA DİKME PROFİLİ**  
KALIP NO: 5906  
BİRİM AĞIRLIK: 1,022 kg / mt



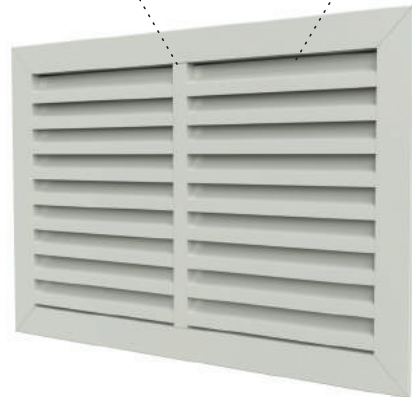
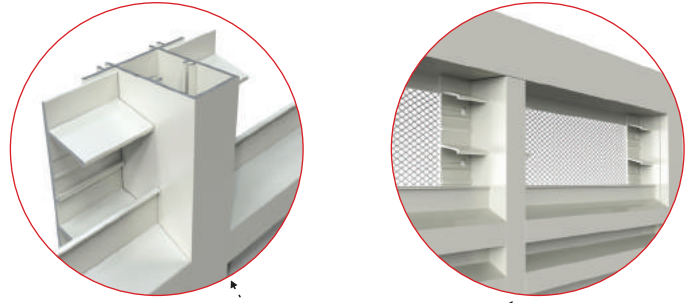
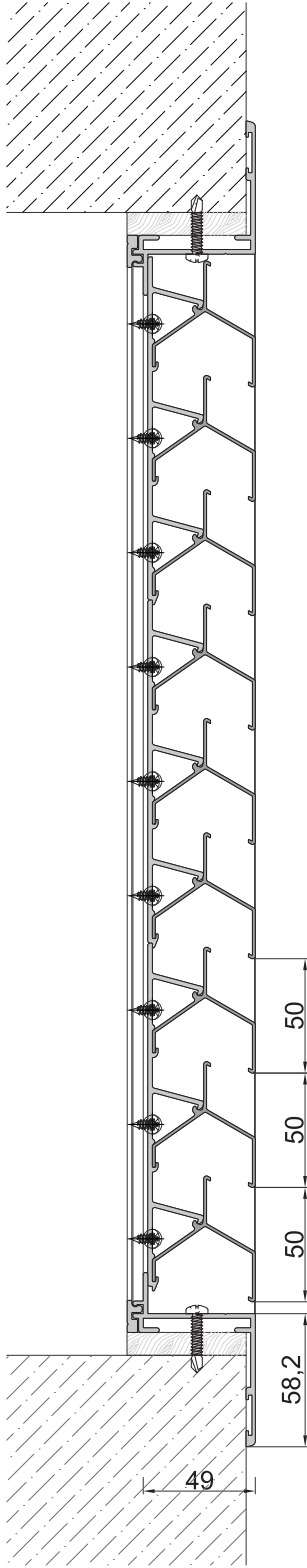
**ARA DİKME PROFİLİ**  
KALIP NO: 4486  
BİRİM AĞIRLIK: 1,153 kg / mt



**BASKI PROFİLİ**  
KALIP NO: 4487  
BİRİM AĞIRLIK: 0,146 kg / mt



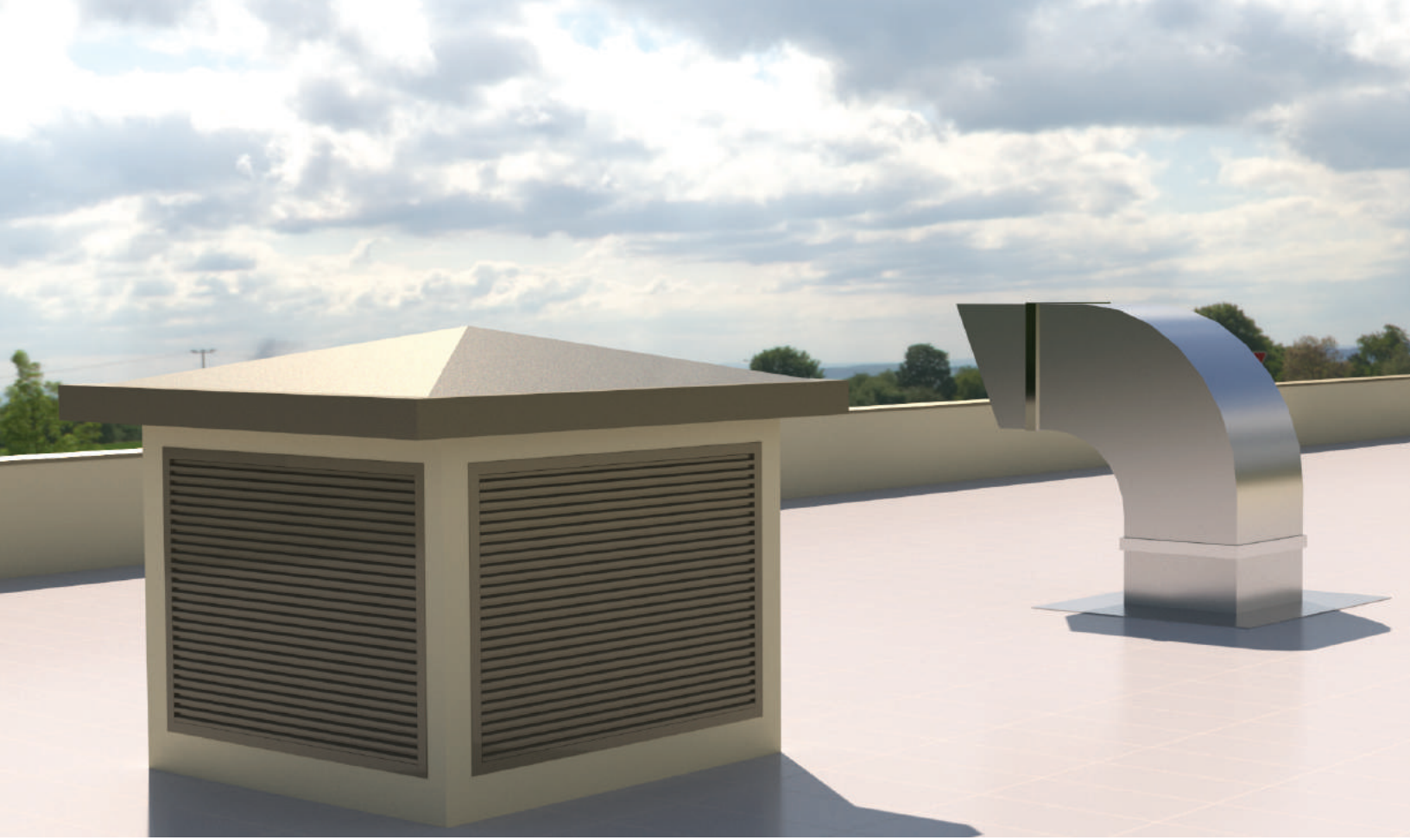
**ASKI PROFİLİ**  
KALIP NO: 1784  
BİRİM AĞIRLIK: 1,279 kg / mt



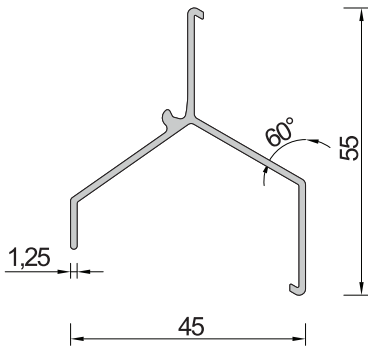
**ARM50**

Alüminyum Menfez Sistemleri

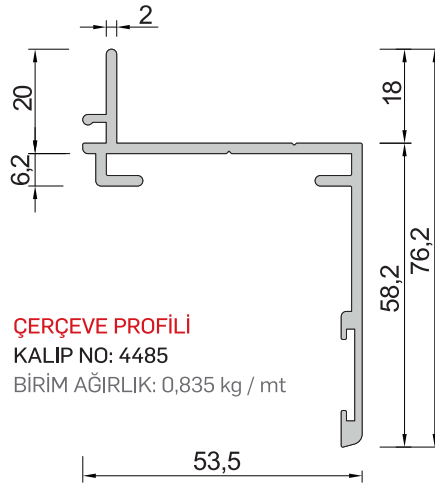
**ARM50 ARA DİKMELİ**



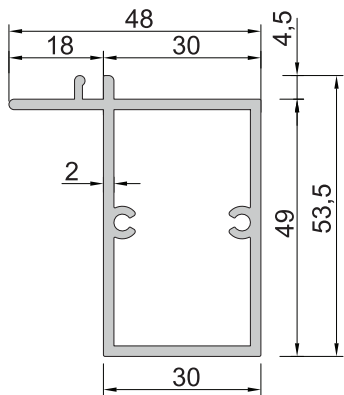
## Profiller / Profiles



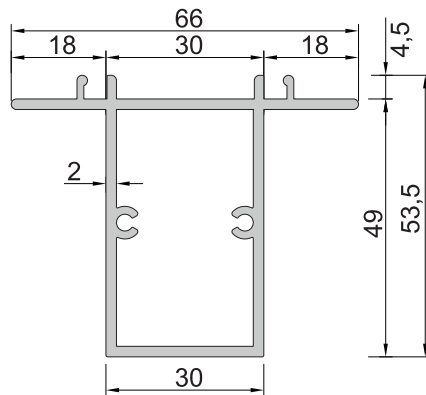
**LAMA PROFİLİ**  
KALIP NO: 1779  
BİRİM AĞIRLIK: 0,385 kg / mt



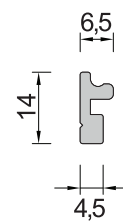
**ÇERÇEVE PROFİLİ**  
KALIP NO: 4485  
BİRİM AĞIRLIK: 0,835 kg / mt



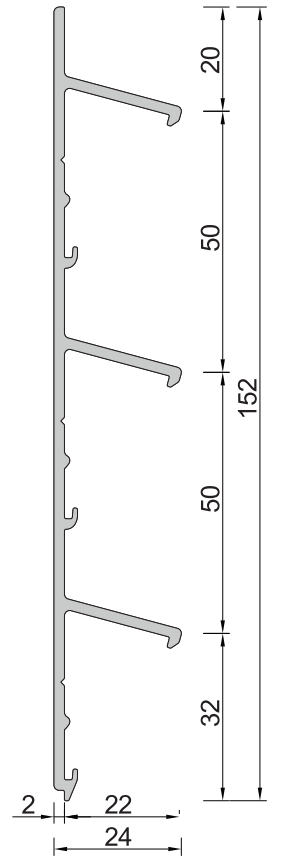
**TEK KULAKLI ARA DİKME PROFİLİ**  
KALIP NO: 5906  
BİRİM AĞIRLIK: 1,022 kg / mt



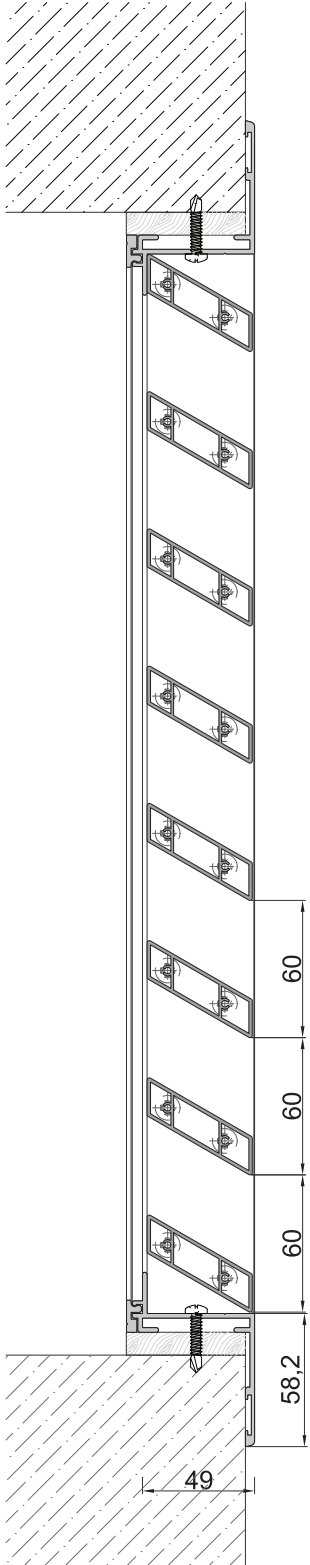
**ARA DİKME PROFİLİ**  
KALIP NO: 4486  
BİRİM AĞIRLIK: 1,153 kg / mt



**BASKI PROFİLİ**  
KALIP NO: 4487  
BİRİM AĞIRLIK: 0,146 kg / mt



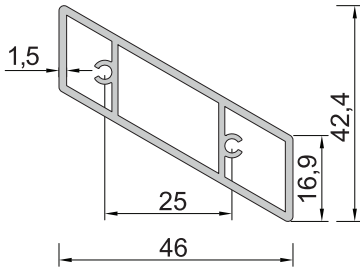
**ASKI PROFİLİ**  
KALIP NO: 1784  
BİRİM AĞIRLIK: 1,279 kg / mt



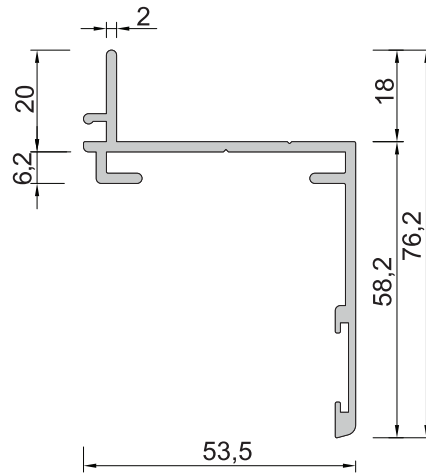
**ARM50-1** Alüminyum Menfez Sistemleri



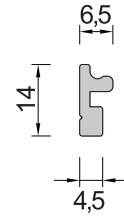
## Profiller / Profiles



**LAMA PROFİLİ**  
KALIP NO: 5901  
BİRİM AĞIRLIK: 0,669 kg / mt

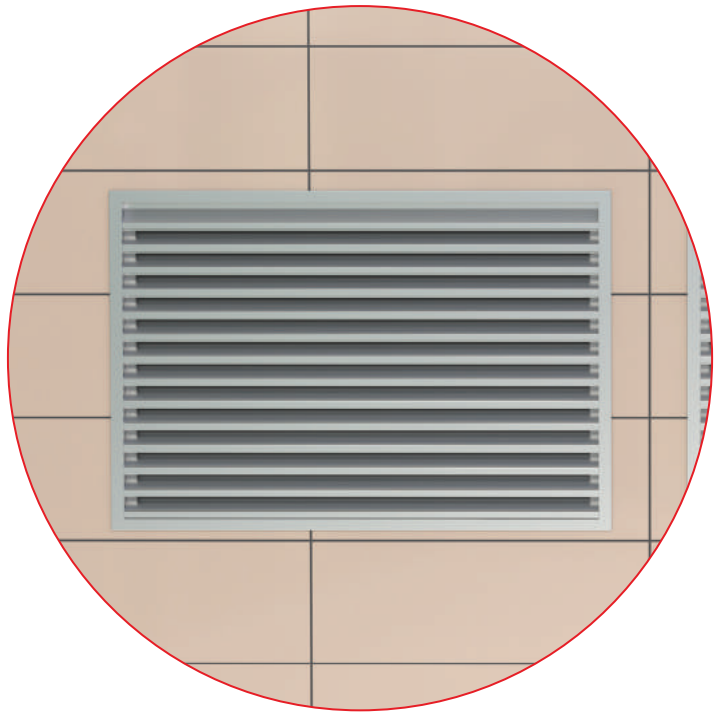
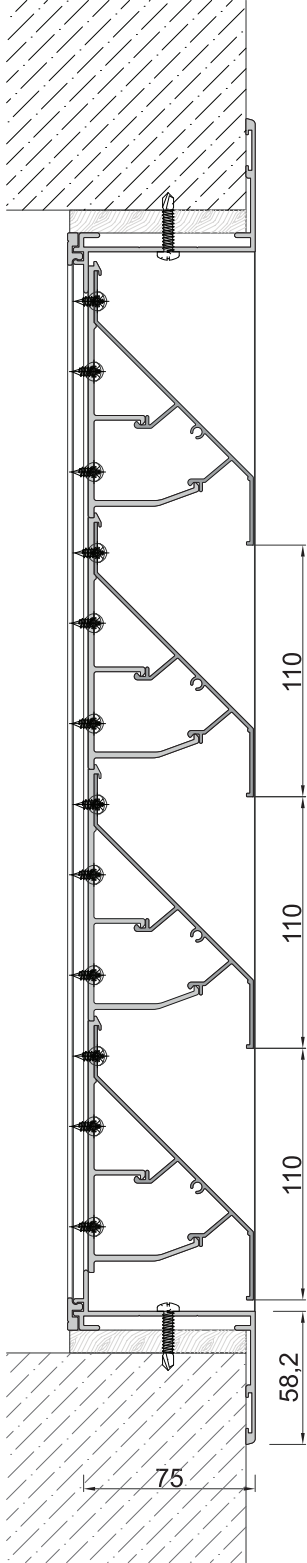


**ÇERÇEVE PROFİLİ**  
KALIP NO: 4485  
BİRİM AĞIRLIK: 0,835 kg / mt



**BASKI PROFİLİ**  
KALIP NO: 4487  
BİRİM AĞIRLIK: 0,146 kg / mt



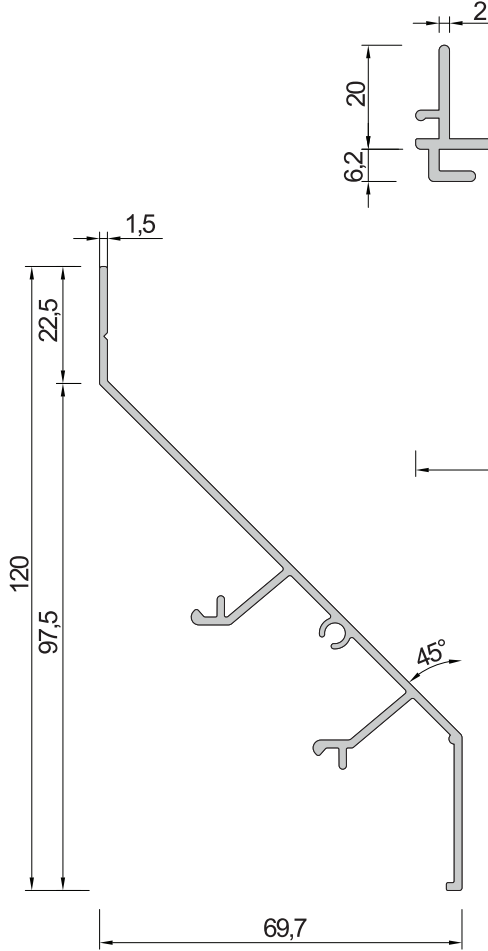


**ARM75**

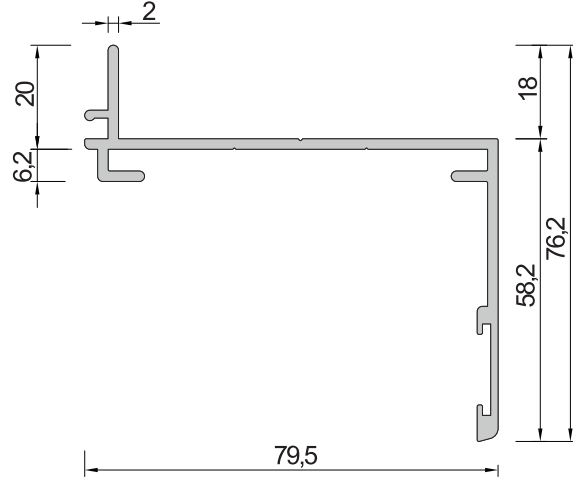
Alüminyum Menfez Sistemleri



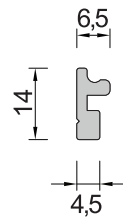
## Profiller / Profiles



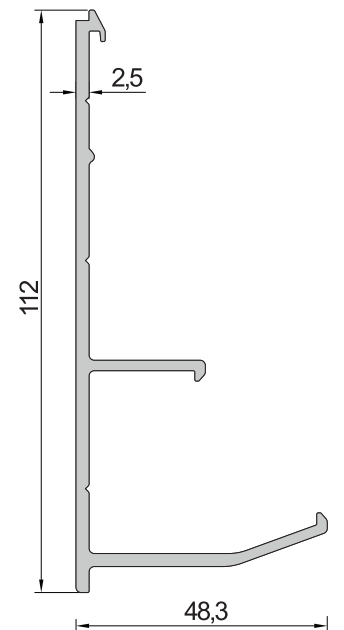
**LAMA PROFİLİ**  
KALIP NO: 5904  
BİRİM AĞIRLIK: 0,856 kg / mt



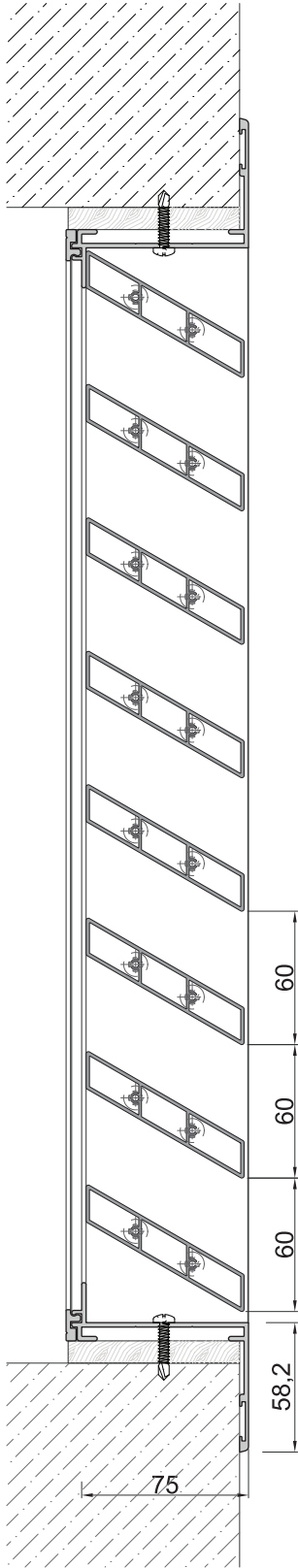
**ÇERÇEVE PROFİLİ**  
KALIP NO: 5903  
BİRİM AĞIRLIK: 0,978 kg / mt



**BASKI PROFİLİ**  
KALIP NO: 4487  
BİRİM AĞIRLIK: 0,146 kg / mt



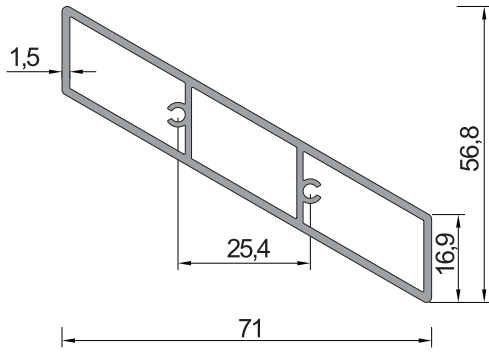
**ASKI PROFİLİ**  
KALIP NO: 5905  
BİRİM AĞIRLIK: 1,203 kg / mt



**ARM75-1** Alüminyum Menfez Sistemleri



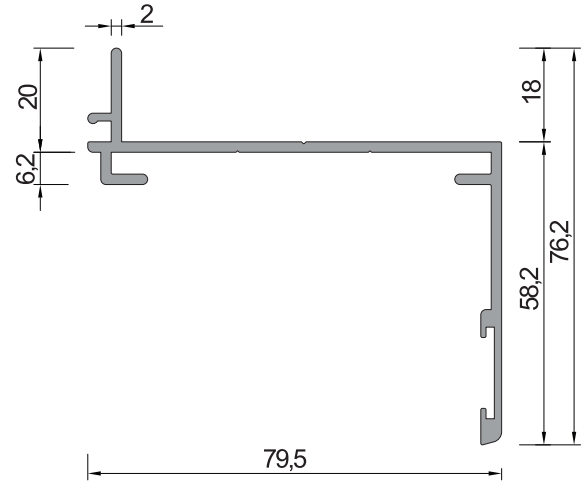
## Profiller / Profiles



### LAMA PROFİLİ

KALIP NO: 5902

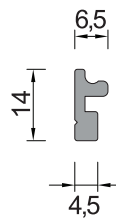
BİRİM AĞIRLIK: 0,902 kg / mt



### ÇERÇEVE PROFİLİ

KALIP NO: 5903

BİRİM AĞIRLIK: 0,978 kg / mt

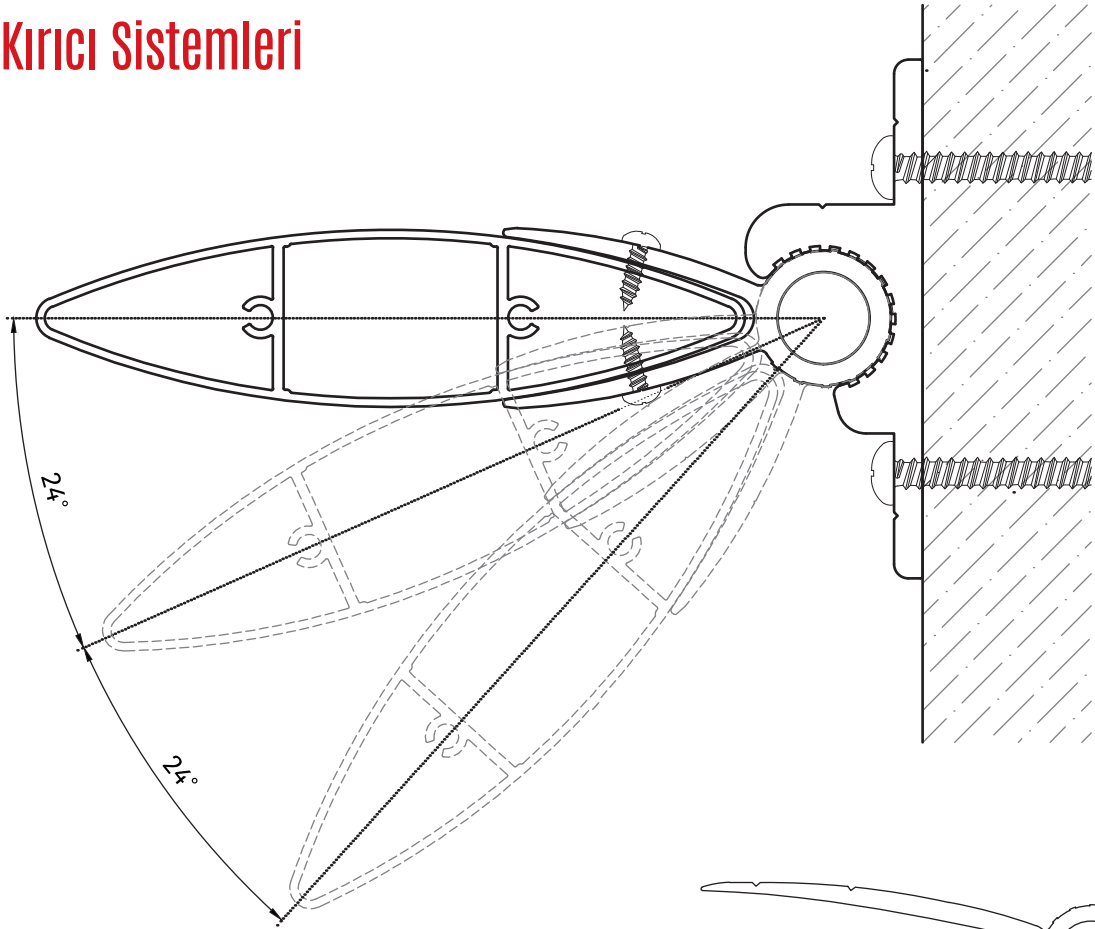


### BASKI PROFİLİ

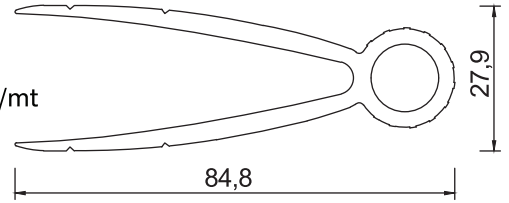
KALIP NO: 4487

BİRİM AĞIRLIK: 0,146 kg / mt

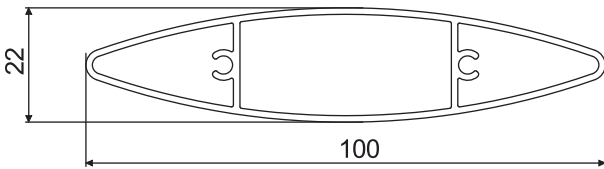
## Güneş Kırıcı Sistemleri



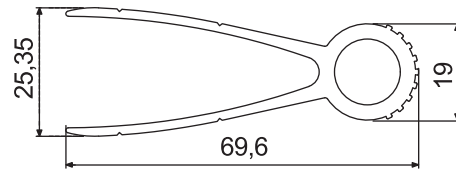
4334  
1.528 kg/mt



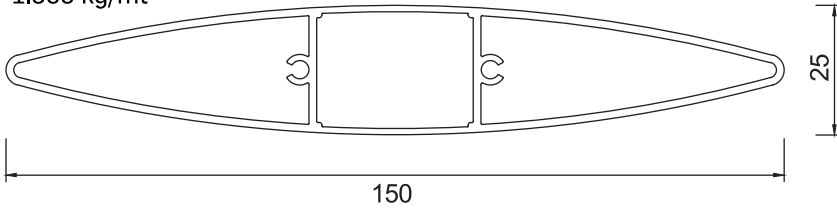
4330  
0.873 kg/mt



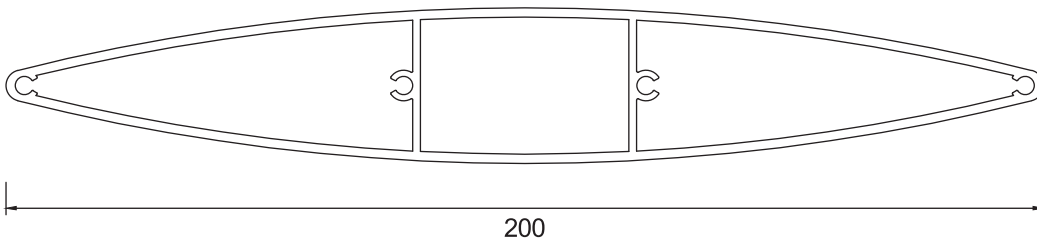
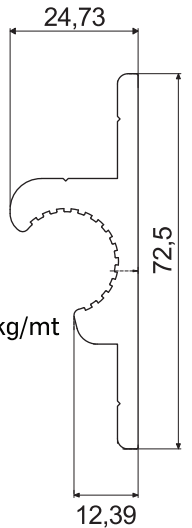
4333  
0.970 kg/mt



4331  
1.369 kg/mt



4335  
1.395 kg/mt



4332  
2.303 kg/mt

