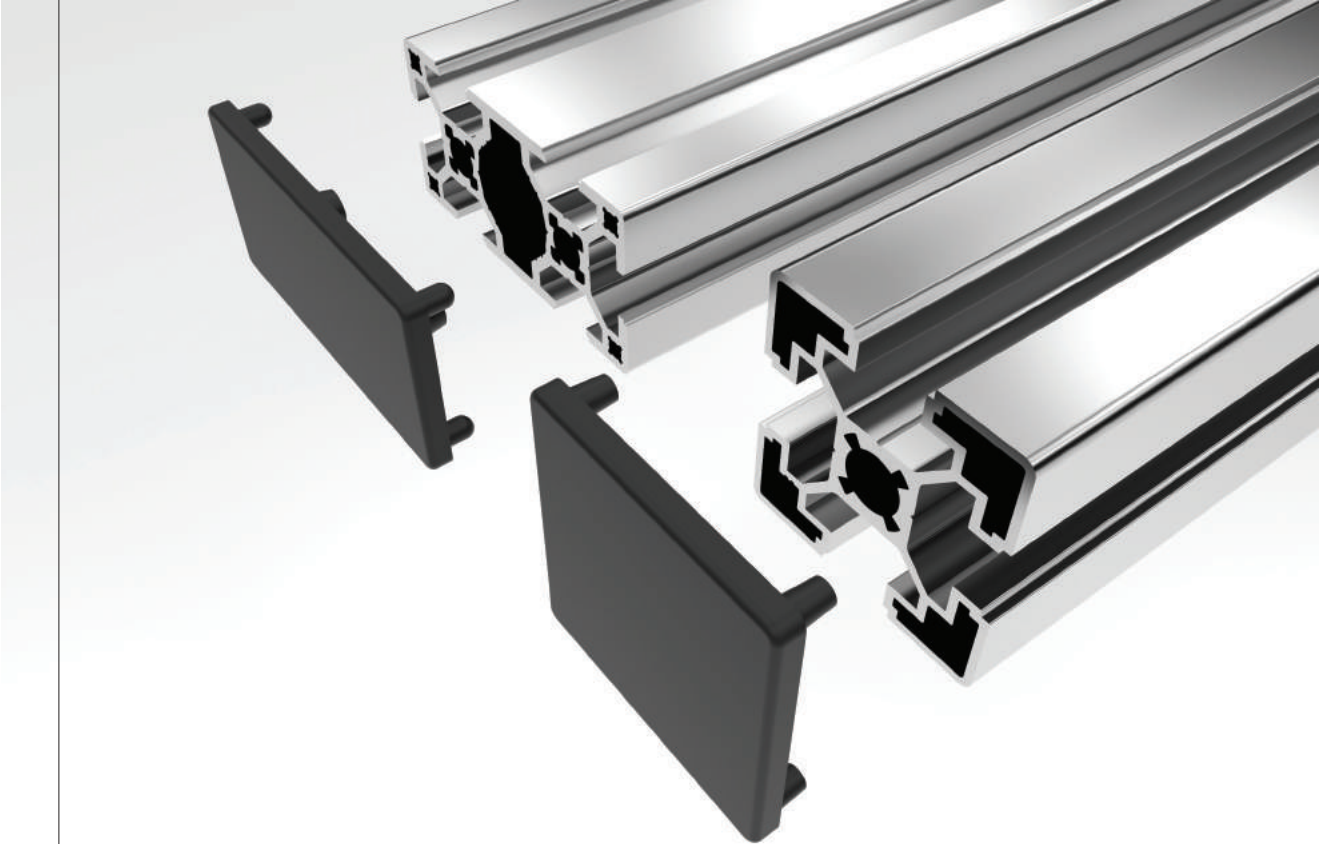
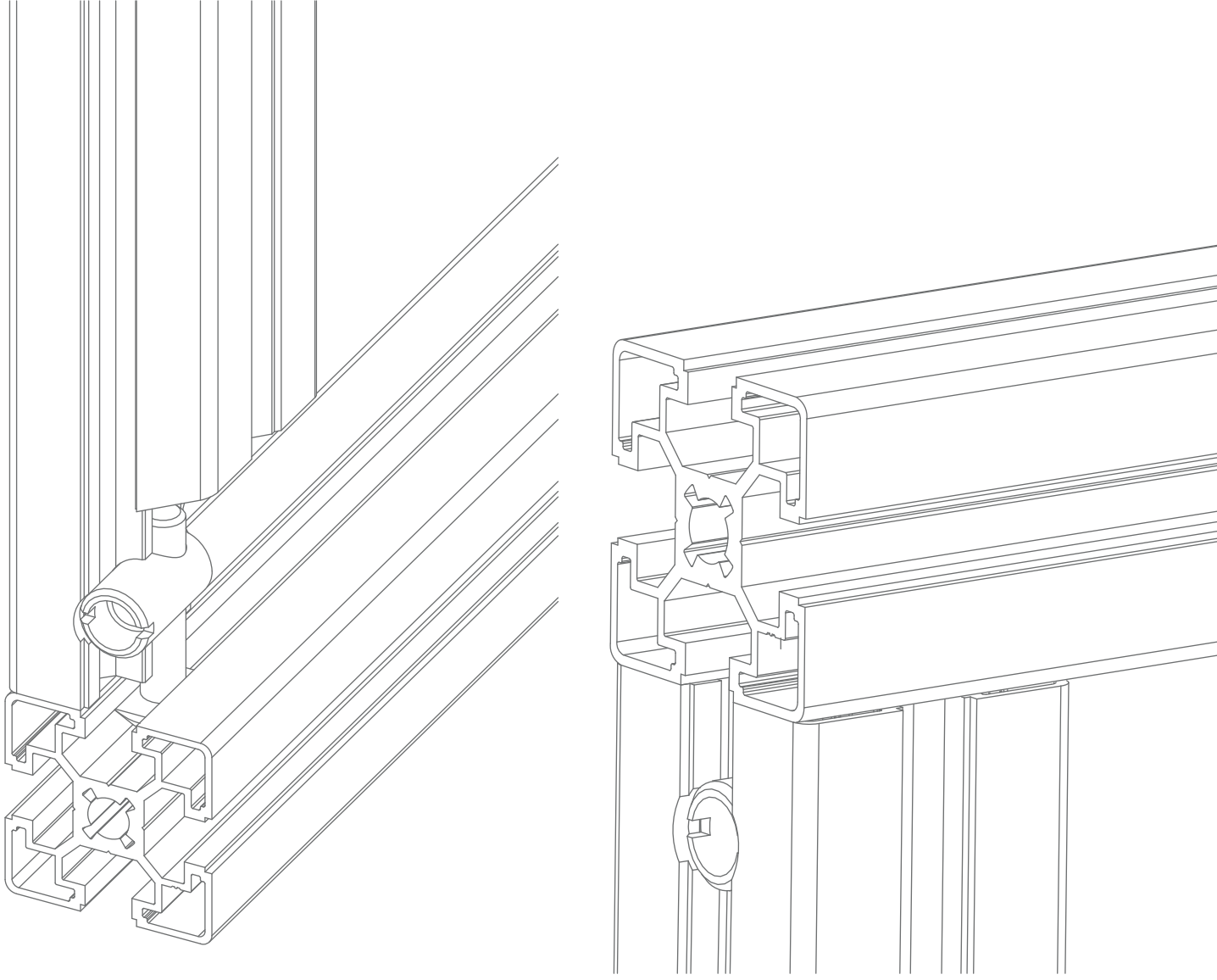


sigma & industrial profiles

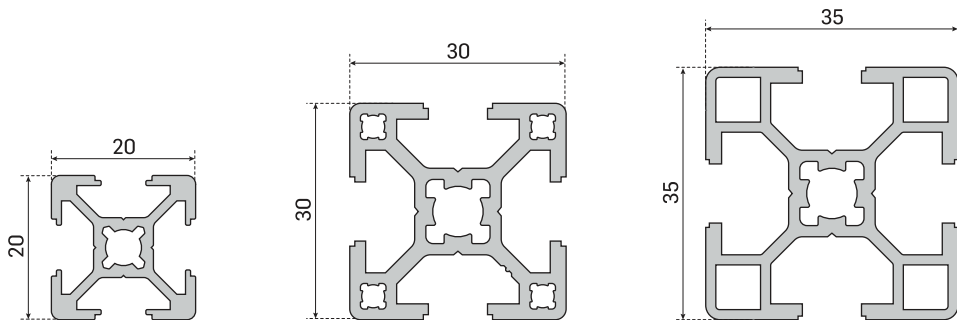
sigma & endüstriyel
profiller





Arfen Alüminyum müşterilerinin ihtiyaçlarına özgü ürün tasarım ve kalıp imalatı beraberinde farklı alaşım ihtiyaçlarına cevap vermektedir. Arfen Alüminyum Özel makine ve ekipmanları sayesinde AA 6005, 6060, 6061, 6063, 6082 alaşımları ile imalat yapabilmektedir.

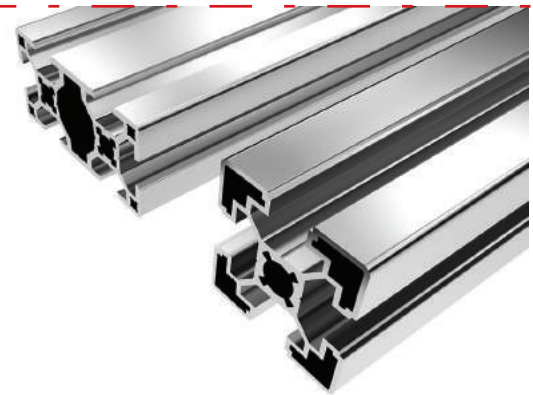
ARFEN ALUMINIUM responds the specific needs of customers with its product design and mold manufacturing and various alloys. Arfen Aluminum thanks to its special machines and equipments; can manufacture with AA 6005, 6060, 6061, 6063, 6082 alloys.



Sigma Profiller

VAR	PROFİL NO	TANIM	KESİT	KANAL (mm)	kg / mm
*	1574	90x30		8	2,263
*	1635	90x45		10	2,569
*	1689	90x90		10	5,447
*	1696	60x30		8	1,523
*	1697	60x45		10	2,488
*	1698	90x45(H)		10	2,035
*	1699	45x45		10	1,588
*	1700	30x30		8	0,864
*	1702	20x20		6	0,390
*	1703	40x40(H)		10	1,146
*	1707	80x40 3K		10	2,068
*	1708	40x40 2K		10	1,295
*	1714	45x45(H)		10	1,160
*	1730	78x45		10	3,467
*	1731	45x45(A)		10	2,092
*	1775	35x35		8	0,965
*	1777	45x45 2K		10	1,547
*	1811	80x40(A)		8	3,237

VAR	PROFİL NO	TANIM	KESİT	KANAL (mm)	kg / mm
*	1812	40x40(A)		8	1,984
*	1813	60x60		8	3,000
*	1814	50x50		10	2,599
*	1815	80x40(H)		10	1,957
*	1898	180x45		10	6,558
*	1901	100x50		10	4,558
*	1902	25x25		6	0,575
*	1944	80x80		8	5,320
*	4889	100x100		10	6,913
*	4897	135x90		10	9,149
*	4928	90x45 3K		10	2,802
*	5006	30x30(H)		8	0,780
*	5055	40x40(A)		10	1,661



Özel Tasarım Endüstriyel Kalıplar

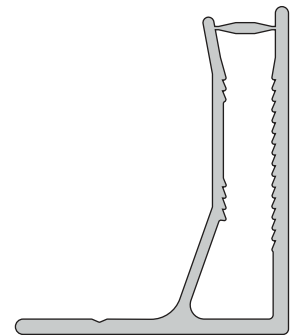
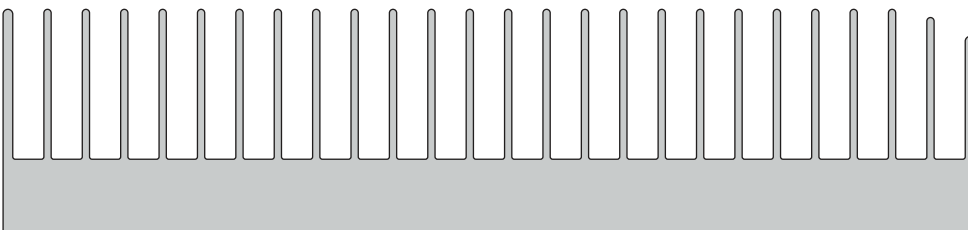
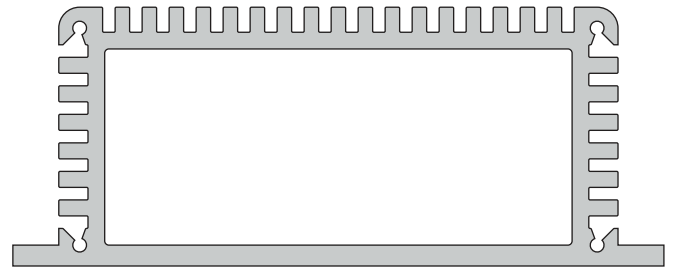
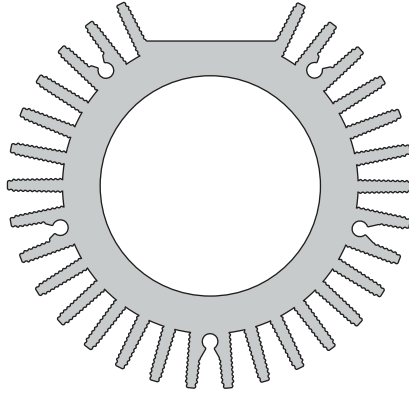
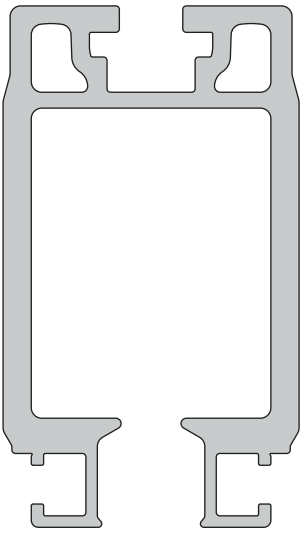
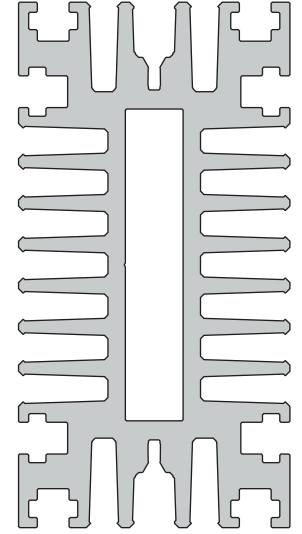
Bünyemizde barındırdığımız, modern ve yeni ekipmanlarla donatılmış kalıphane departmanı ile en zorlu ve karmaşık kalıplarınz tarafımızca çözümlenerek müşterilerimize yüksek kalitede hizmet vermeye odaklanmaktadır.

Müşterilerimizin, hayalini kurarak tasarımlarını gerçekleştirdikleri profillerinin kalıp imalat ve üretim aşamasında en büyük destekçisi ve partneriyiz. Sizlerin de tasarımını gerçekleştirdiğiniz ve üretirmek istediğiniz profilleriniz var ise satış ekibimiz ile iletişime geçebilirsiniz.

With our molding department which is equipped with modern and new equipment, we focus on providing high quality service to our customers by solving your most challenging and complex molds.

We are the biggest supporter and partner of our customers in the mold manufacturing and production stages of the profiles they dream of and realize their designs.

If you have profiles that you have designed and want to have produced, you can contact our sales team.



4124 - F Profili / 0,293 kg/mt