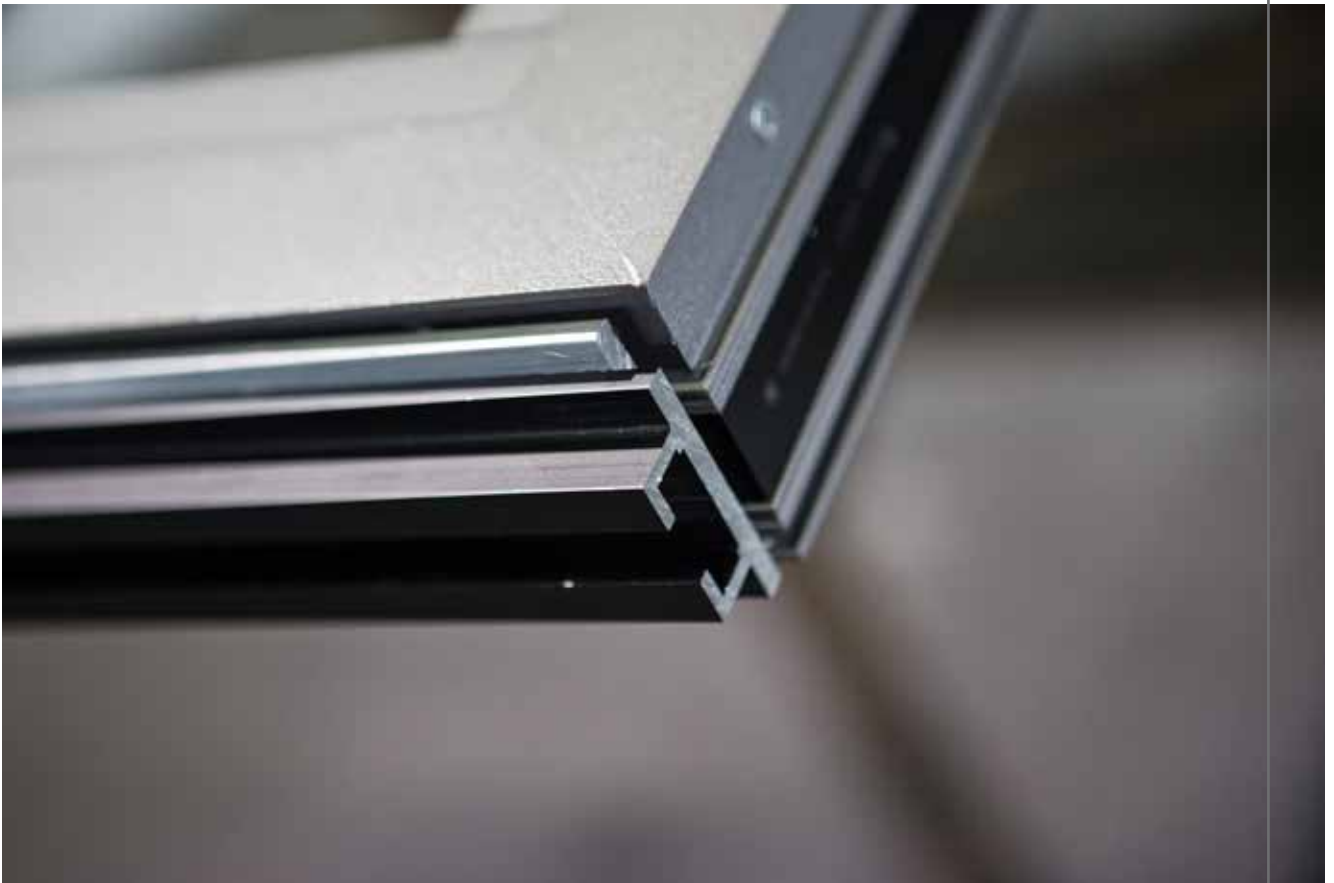
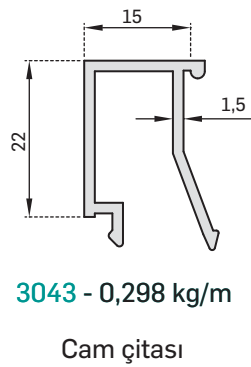
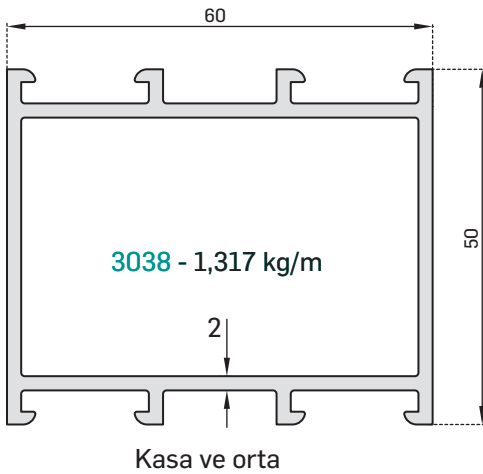
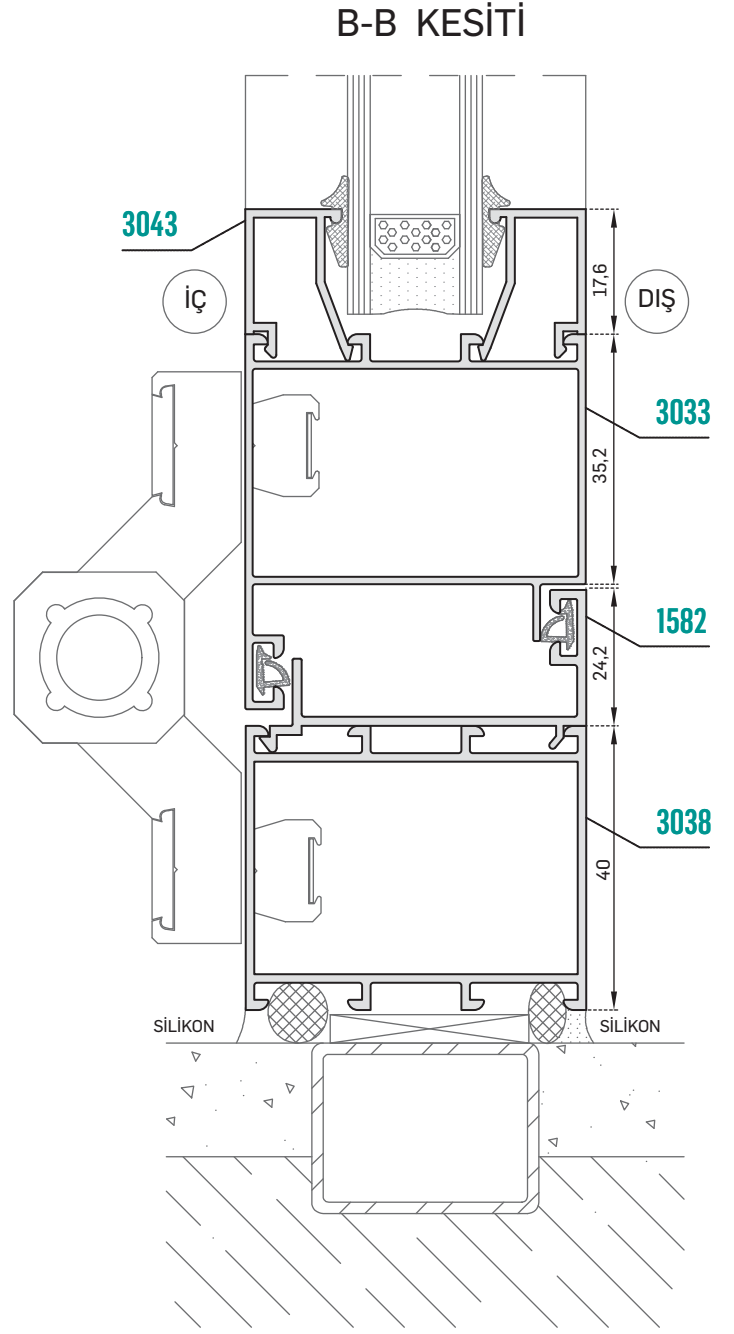
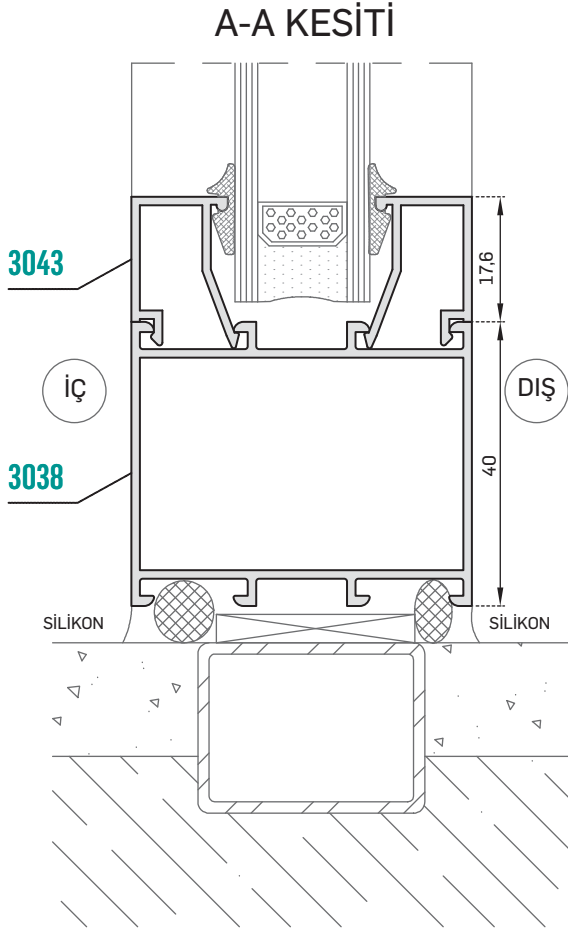
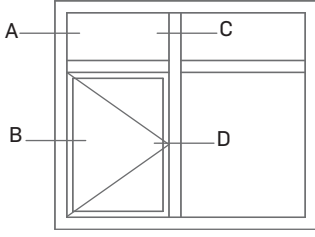


## ■ dođrama profilleri

---

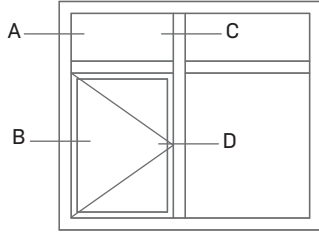




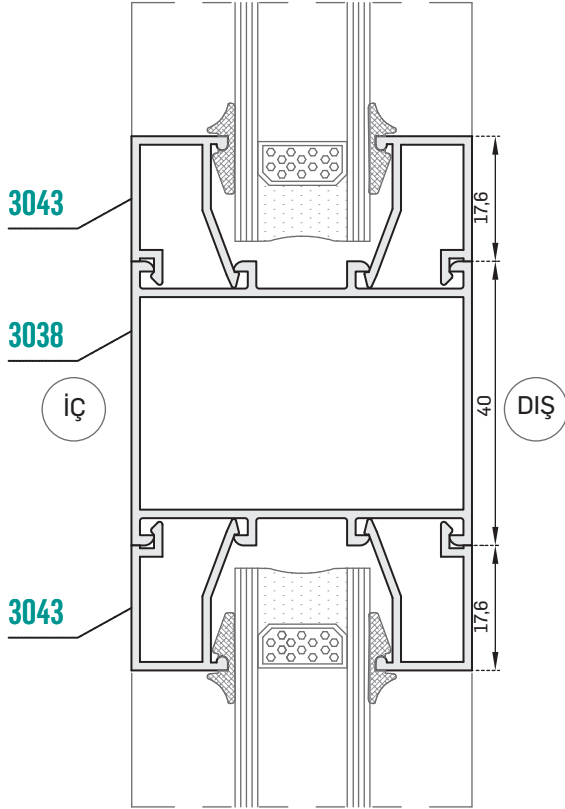
Kasa ve orta

Cam çitası

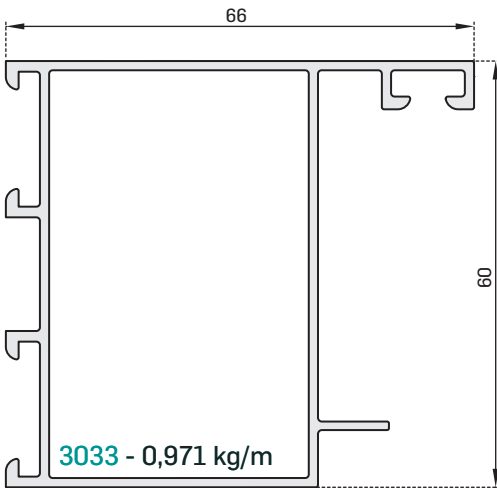
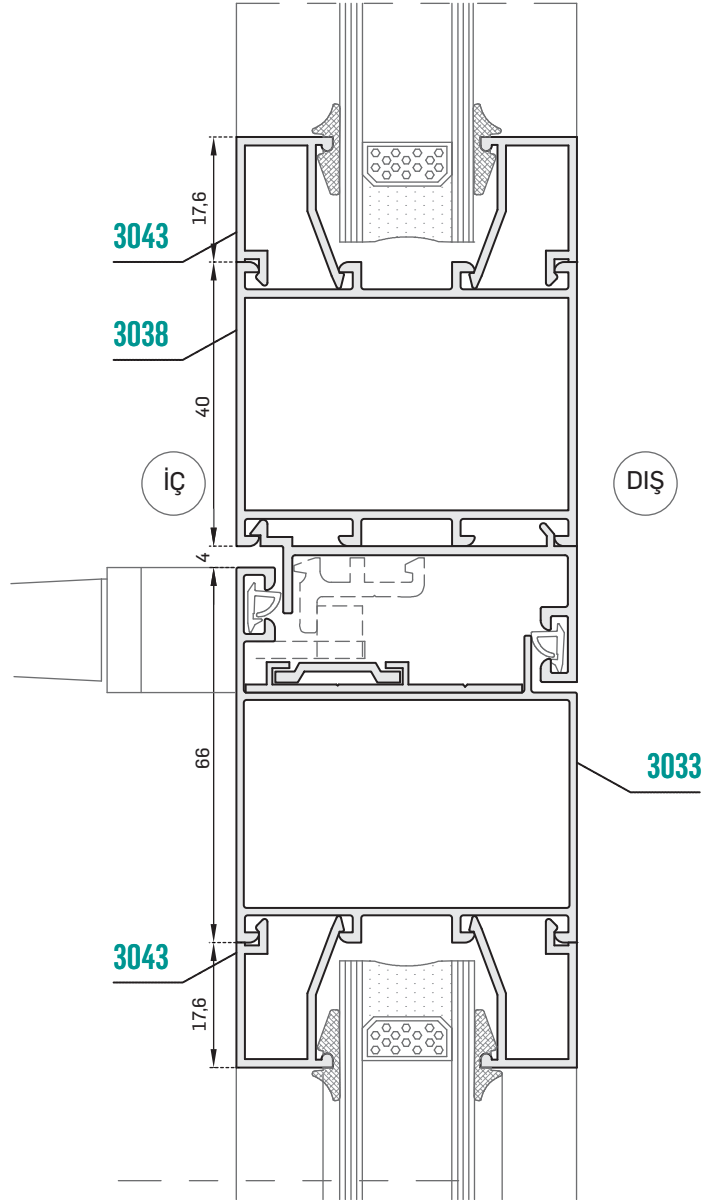
Epdm Fitol



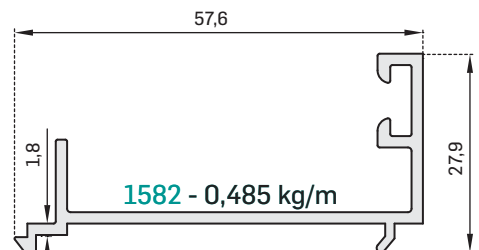
### C-C KESİTİ



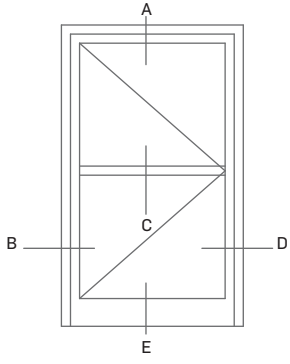
### D-D KESİTİ



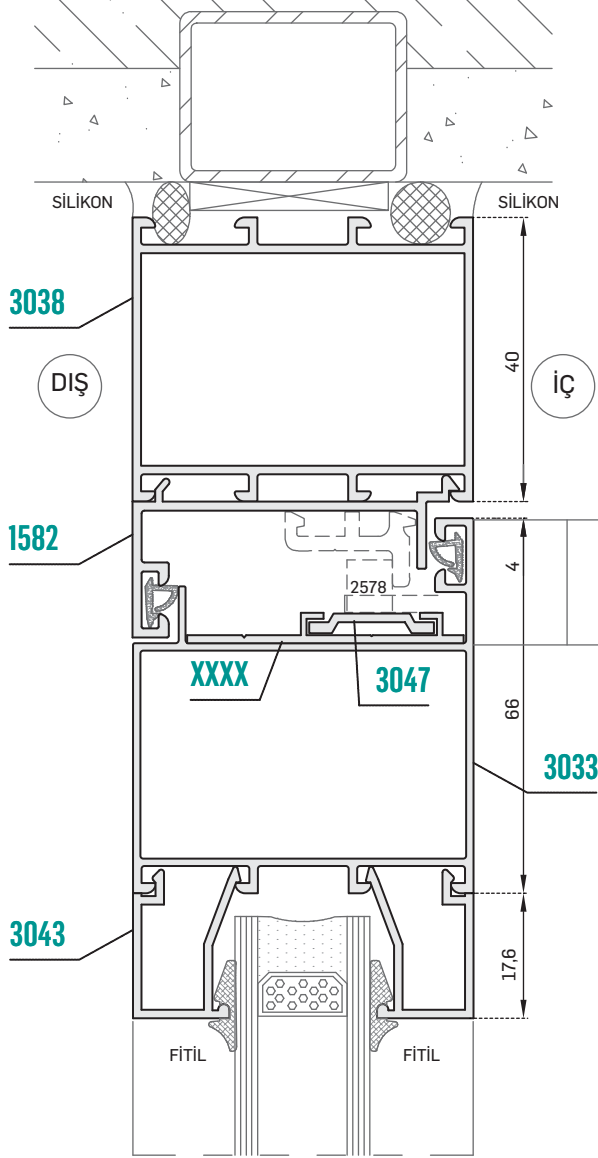
Kanat



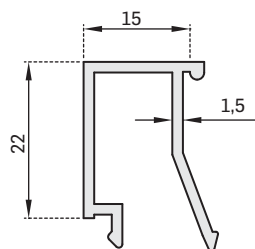
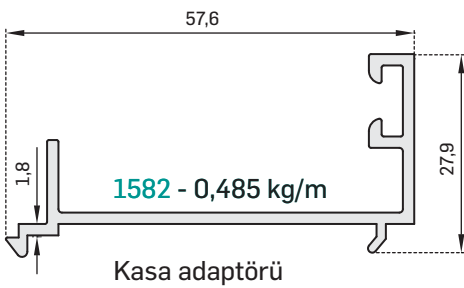
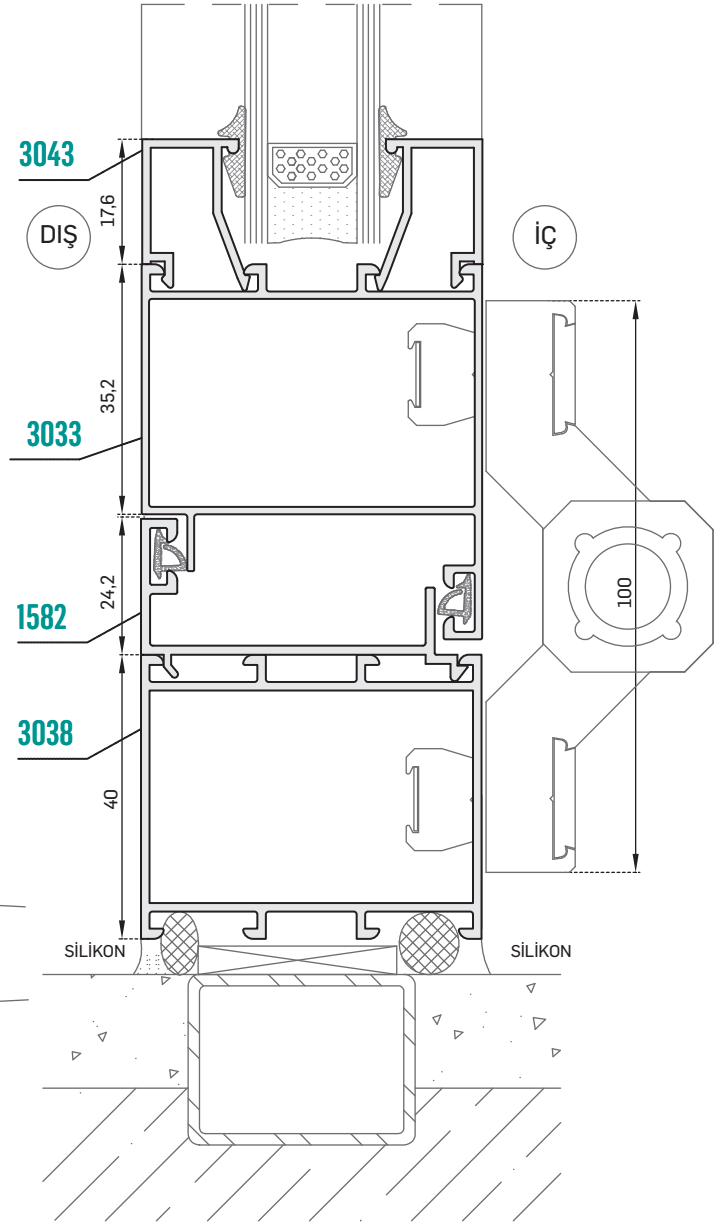
Kasa adaptörü



A-A KESİTİ



B-B KESİTİ

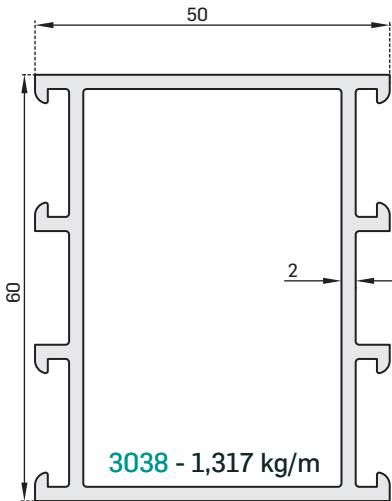
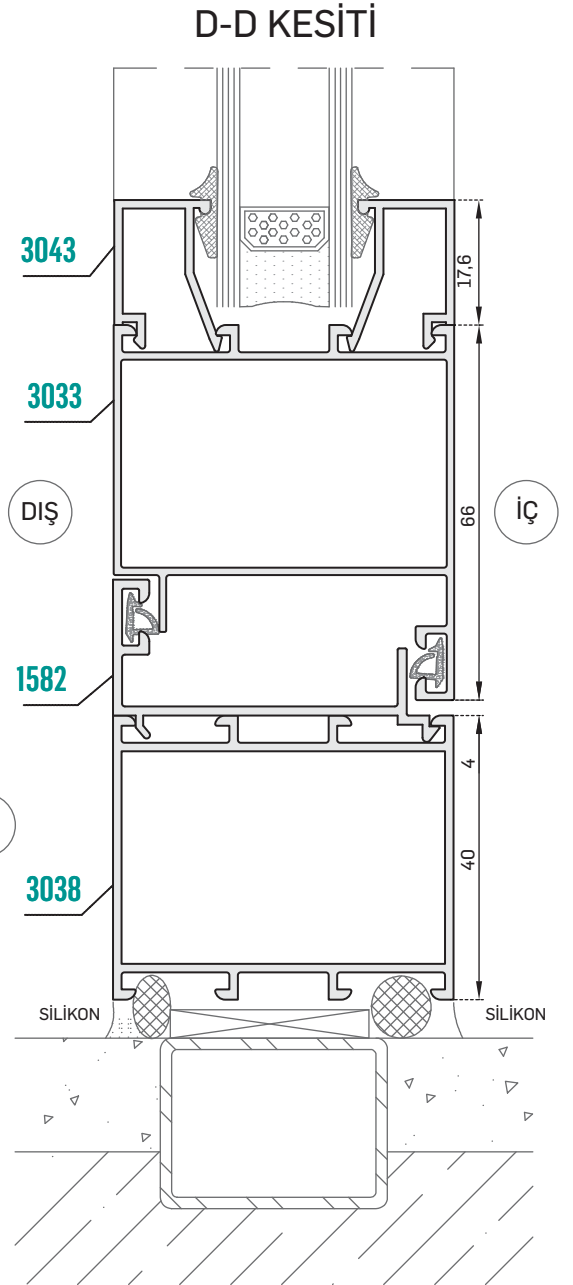
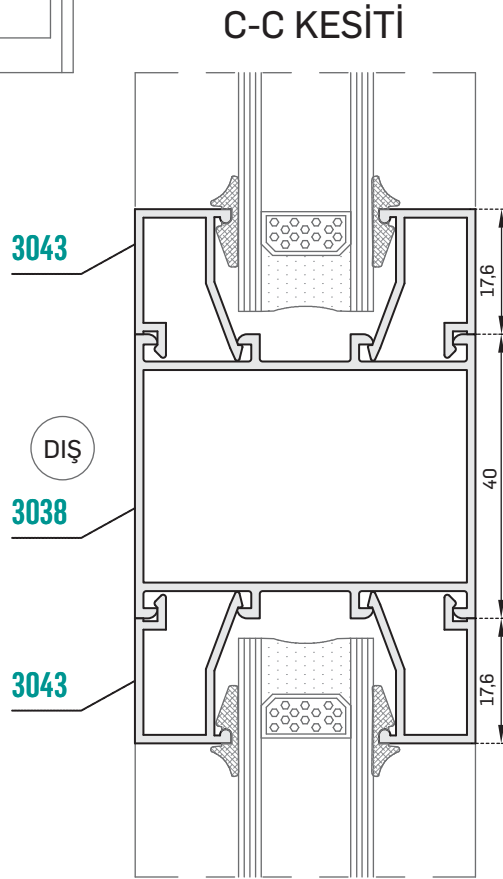
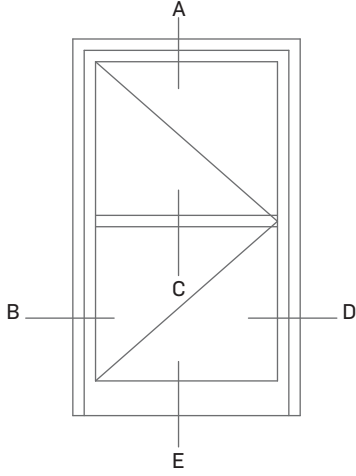


3043 - 0,298 kg/m

Cam çitası

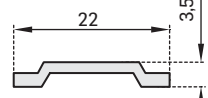


Epdm Fitol

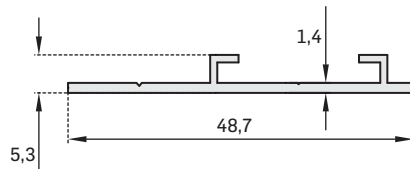


**3038 - 1,317 kg/m**

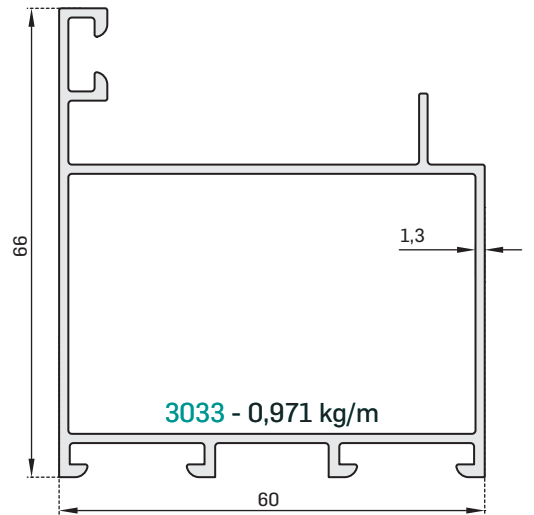
Kasa ve orta



**3047 - 0,109 kg/m**  
İspanyolet tij



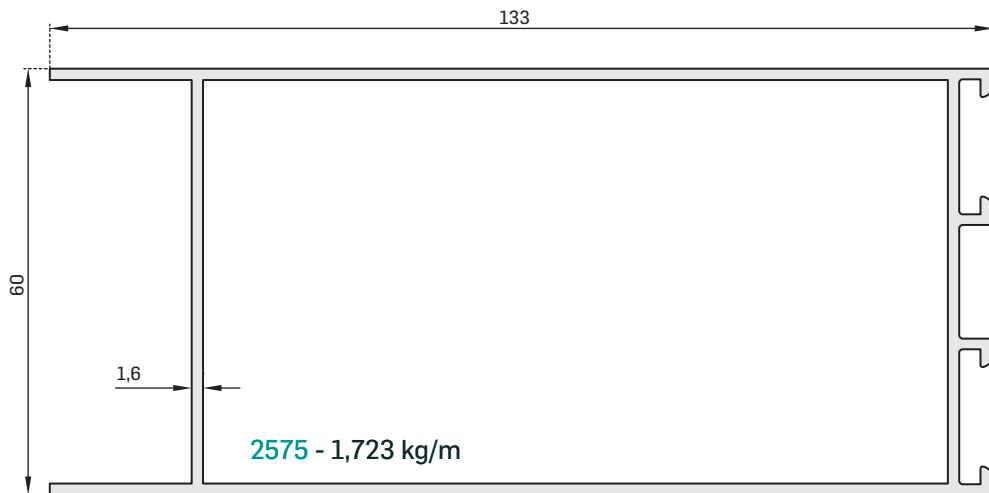
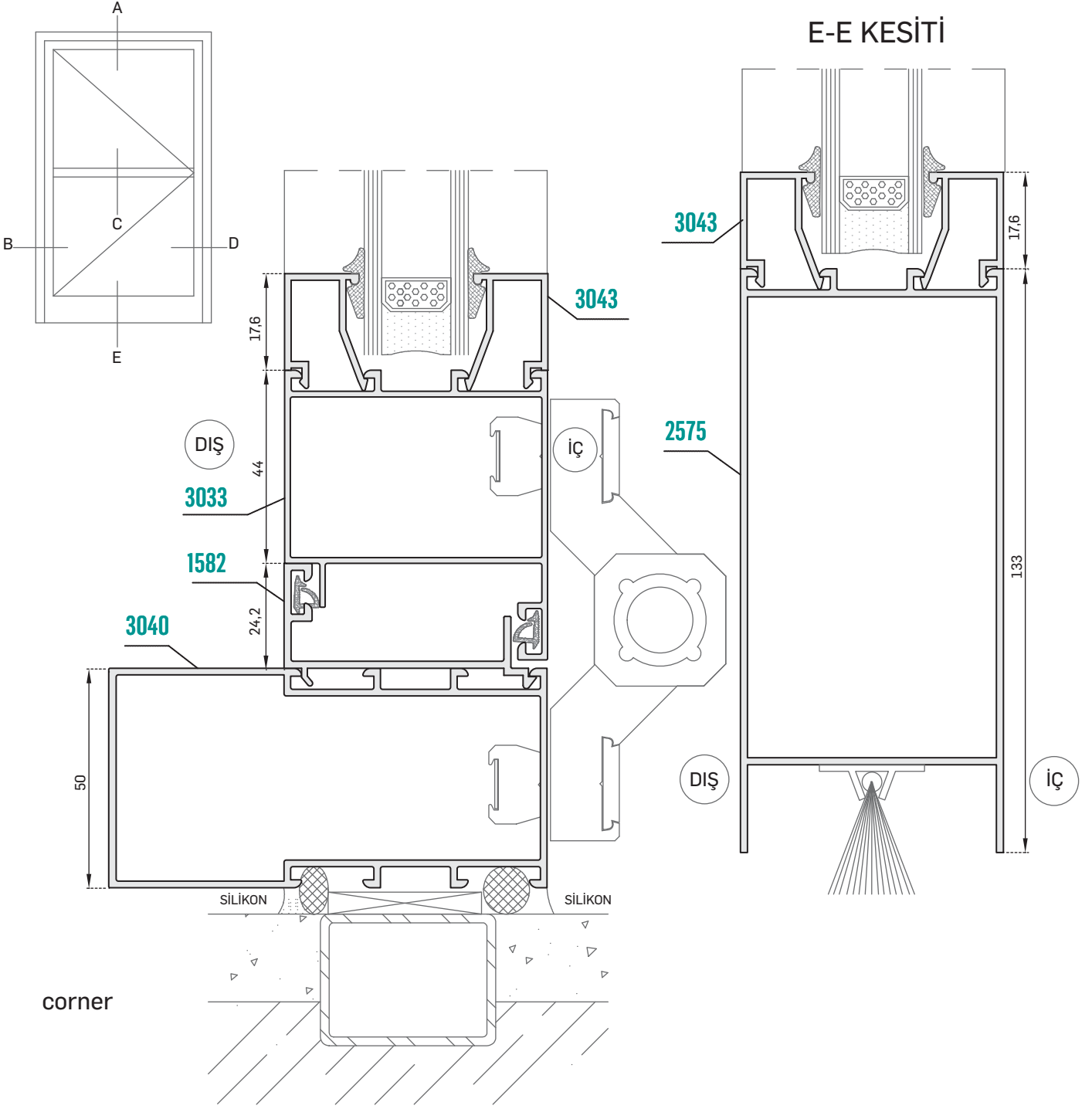
**XXXX - 0,224 kg/m**  
Pencere adaptörü



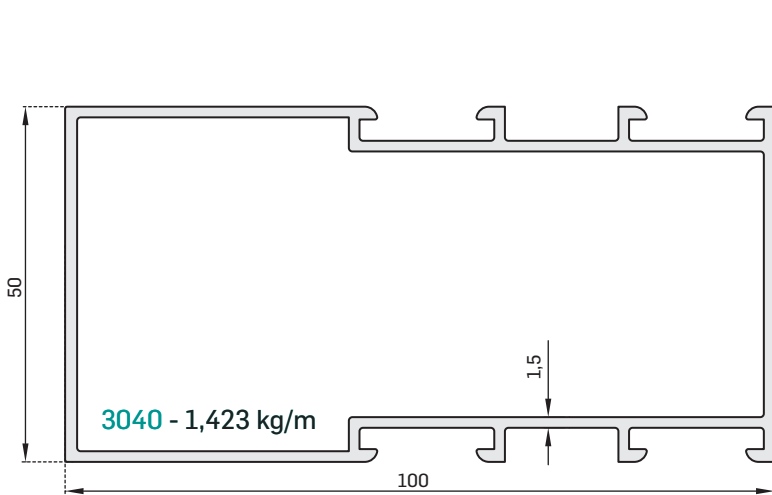
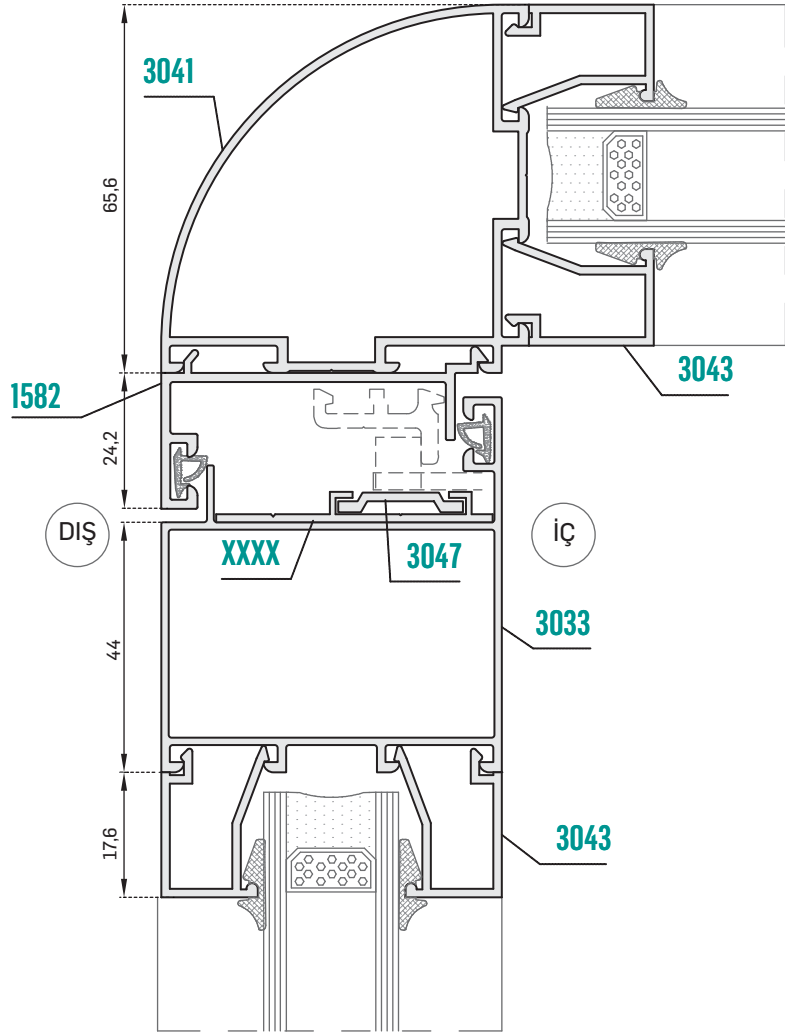
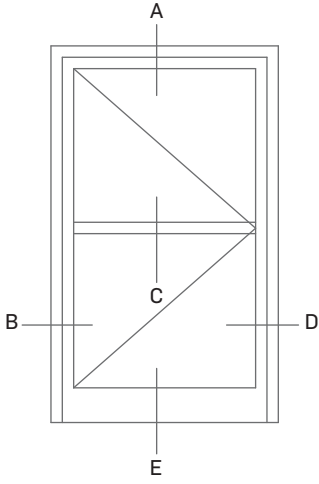
**3033 - 0,971 kg/m**

Kanat

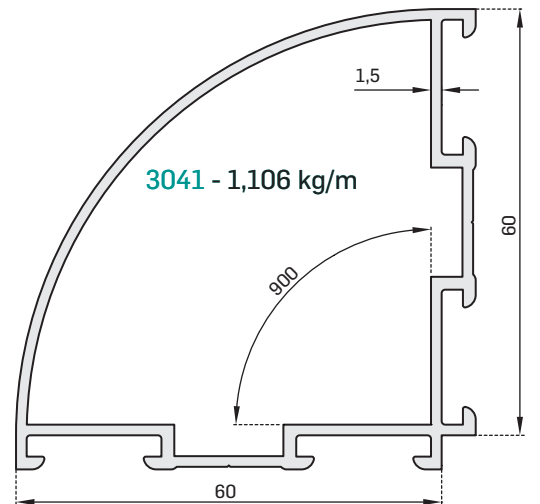
# C60 serisi / kapı sistemleri



Etek profil



Takviyeli kasa ve orta



90° Dönüş profili